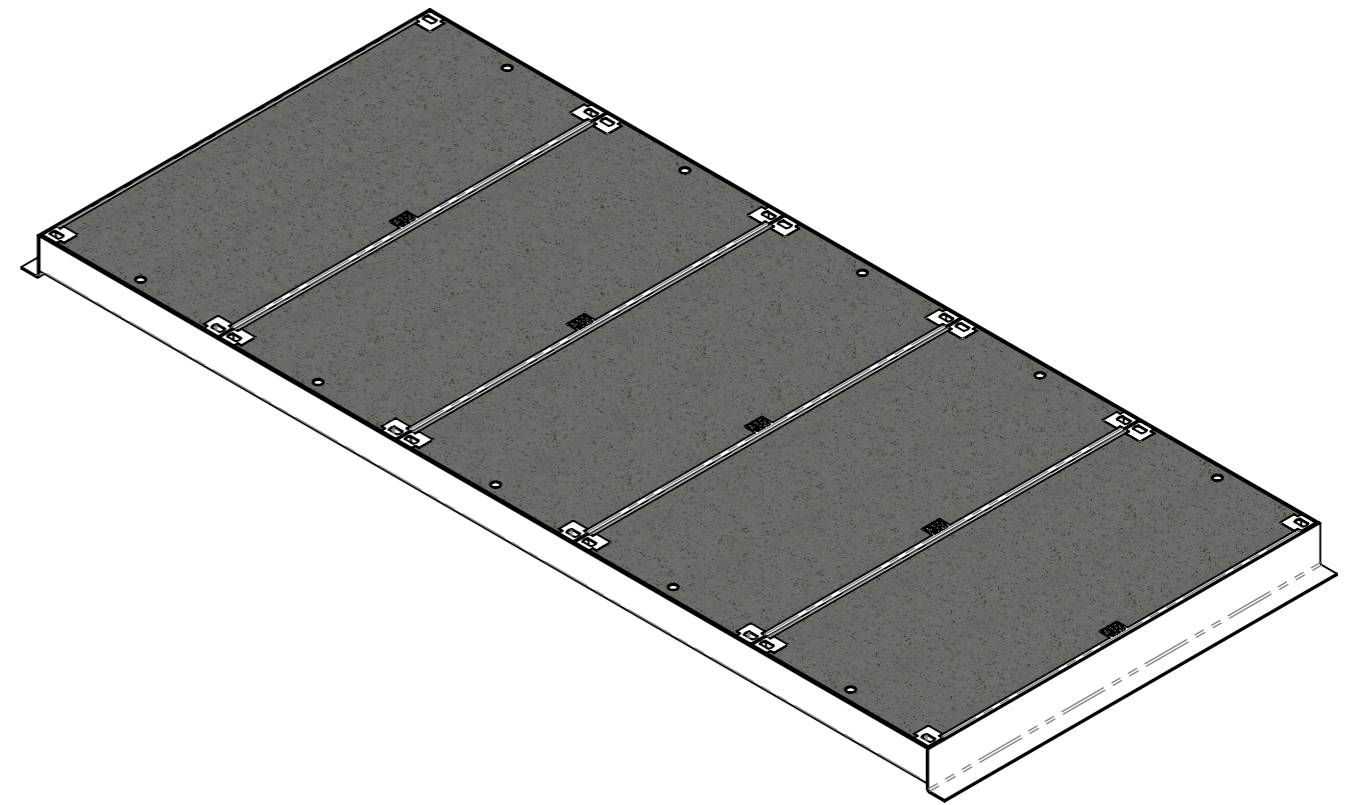
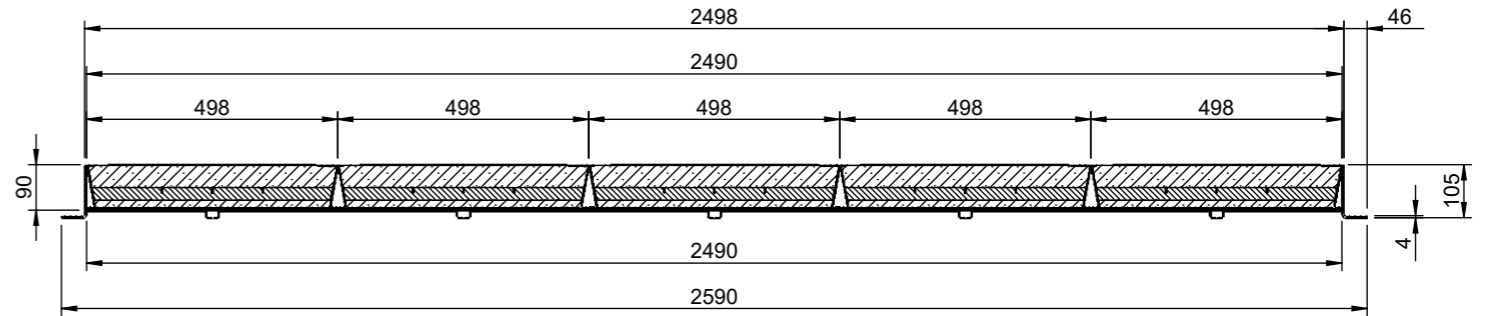
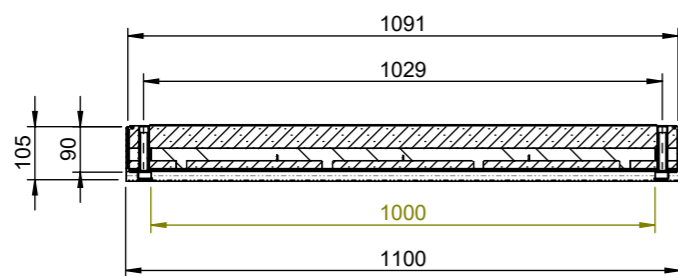


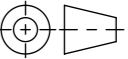


SCHNITT B-B



SCHNITT A-A



Werkstoff:		Gewicht: 636.84 kg		 www.aco.ch	ACO Passavant AG Industrie Kleinzaun CH-8754 Netstal Tel. 055 / 645 53 00 - Fax 055 / 645 53 10 E-Mail: aco@aco.ch		
zul. Abweichung: Norm		Oberfläche: DIN ISO 1302			Diese Zeichnung darf weder kopiert noch dritten Personen, insbesondere zum Zweck anderweitiger Benutzung mitgeteilt werden und bleibt unser Eigentum. Copyright reserved! © ACO Passavant AG		
Erstellt:	Datum: 15.04.2019	Name: AB	Massstab: 1:15	Masseinheit: Millimeter	Projektion: ISO-E		
Freigegeben:	26.11.2020	AB		Blatt / Anz.: 1 / 1			
Status:	Freigegeben						
Bauelemente ACOmatic 5-teilig Standard Schachtabdeckung 1.4301 mit Betonfüllung Art. Nr.: 8B10.25.03				Zeichnung Nr.: CH 8B10.25.03		Index: A	
A	24.11.2020	dca					
A	24.11.2020	AB	Unterteile Art. Nr.				

Ploddatum: 26.11.2020