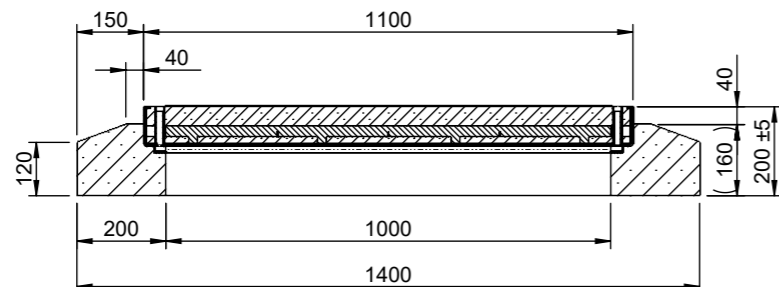
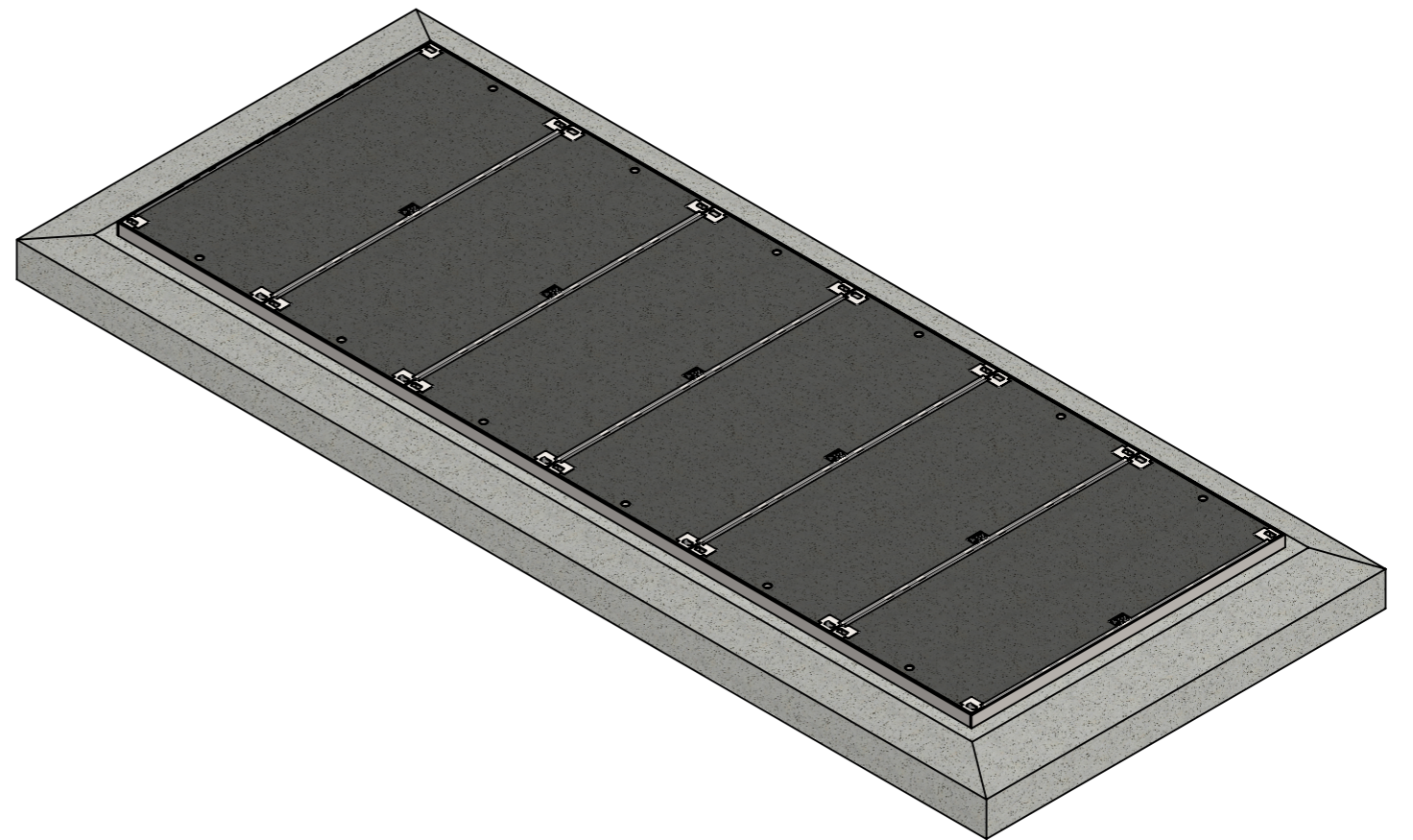
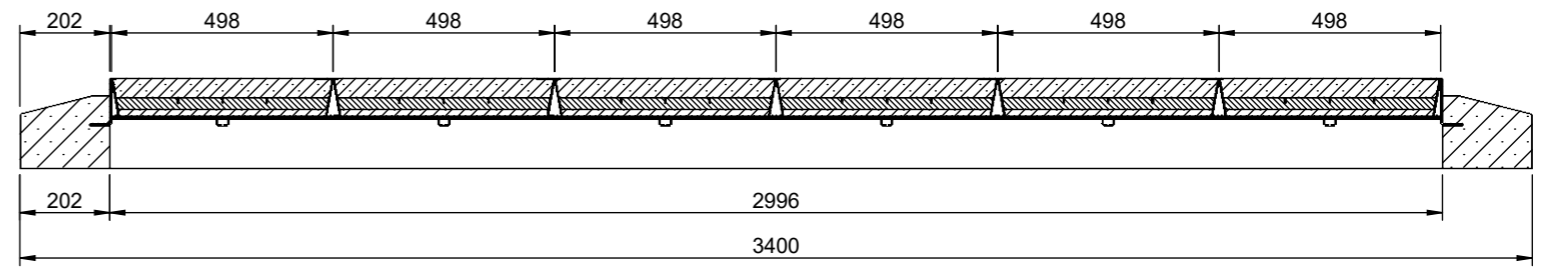


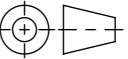


SCHNITT A-A



SCHNITT B-B



Werkstoff:		Gewicht: 1347.28 kg		 www.aco.ch	ACO Passavant AG Industrie Kleinzaun CH-8754 Netstal Tel. 055 / 645 53 00 - Fax 055 / 645 53 10 E-Mail: aco@aco.ch			
zul. Abweichung: Norm		Oberfläche: DIN ISO 1302			Diese Zeichnung darf weder kopiert noch dritten Personen, insbesondere zum Zweck anderweitiger Benutzung mitgeteilt werden und bleibt unser Eigentum. Copyright reserved! © ACO Passavant AG			
Erstellt:	Datum: 15.04.2019	Name: AB	Massstab: 1:17	Masseinheit: Millimeter	Projektion: ISO-E		Index: A	
Freigegeben:	27.11.2020	AB		Blatt / Anz.: 1 / 1				
Status:	Freigegeben							
Bauelemente ACOmatic 6-teilig mit Betonsockel Schachtabdeckung 1.4301 komplett Art. Nr.: -				Zeichnung Nr.: CH 8B10.30.53		Unterteile Art. Nr.		
A 24.11.2020		dca						
A 24.11.2020		AB		Unterteile Art. Nr.				