

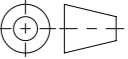


Werkstoff:		Gewicht: 512.49 kg		 www.aco.ch	ACO AG Industrie Kleinzaun CH-8754 Netstal Tel. 055 / 645 53 00 E-Mail: aco@aco.ch	
zul. Abweichung: Norm		Oberfläche: DIN ISO 1302				
Erstellt:	Datum: 23.05.2022	Name: AB	Masstab: 1:8	Masseinheit: Millimeter	Projektion: ISO-E 	Diese Zeichnung darf weder kopiert noch dritten Personen, insbesondere zum Zweck anderweitiger Benutzung mitgeteilt werden und bleibt unser Eigentum. Copyright reserved! © ACO AG
Freigegeben:	30.05.2022	AB				
Status:	Freigegeben					
Bauelemente ACOmatic 1-teilig Vollguss D400 750 Betonrahmen Schachtabdeckung mit Vollgussdeckel Art. Nr.: 8D07.07.67				Zeichnung Nr.: CH 8D07.07.67	Index: -	
				Erstausgabe		

Allgemeintoleranzen für Längenmasse		DIN ISO 2768-1					
		Abmasse in mm für Nennmassbereiche					
Genauigkeitsgrad	0,5	> 3	> 6	> 30	> 120	> 400	> 1000
	... 3	... 6	... 30	... 120	... 400	... 1000	... 2000
m (mittel)	± 0.1	± 0.1	± 0.2	± 0.3	± 0.5	± 0.8	± 1.2

Plotdatum: 30.05.2022