

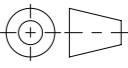


Allgemeintoleranzen für Längenmasse		DIN ISO 2768-1					
		Abmasse in mm für Nennmassbereiche					
Genauigkeitsgrad	0,5	> 3	> 6	> 30	> 120	> 400	> 1000
	... 3	... 6	... 30	... 120	... 400	... 1000	... 2000
m (mittel)	± 0.1	± 0.1	± 0.2	± 0.3	± 0.5	± 0.8	± 1.2

Werkstoff:		Gewicht: 1281.91 kg		 www.aco.ch		ACO AG Industrie Kleinzaun CH-8754 Netstal Tel. 055 / 645 53 00 E-Mail: aco@aco.ch		 Diese Zeichnung darf weder kopiert noch dritten Personen, insbesondere zum Zweck anderweitiger Benutzung mitgeteilt werden und bleibt unser Eigentum. Copyright reserved! © ACO AG	
zul. Abweichung: Norm		Oberfläche: DIN ISO 1302							
Erstellt:	Datum:	Name:	Masstab:	1:16	Masseinheit:	Projektion: ISO-E 	Zeichnung Nr.: CH 8D07.24.62		Index: -
Freigegeben:	24.05.2022	AB	Freigegeben		Blatt / Anz.: 1 / 1				
Baulemente			ACOmatic 3-teilig BEGU D400 750 Betonrahmen Schachtabdeckung, BEGU-Deckel mit Betonfüllung anthrazit Art. Nr.: 8D07.24.62			Erstaussgabe			

Ploddatum: 24.05.2022