

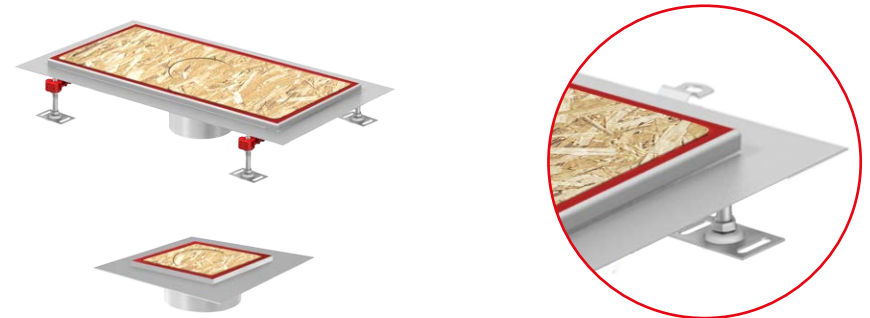
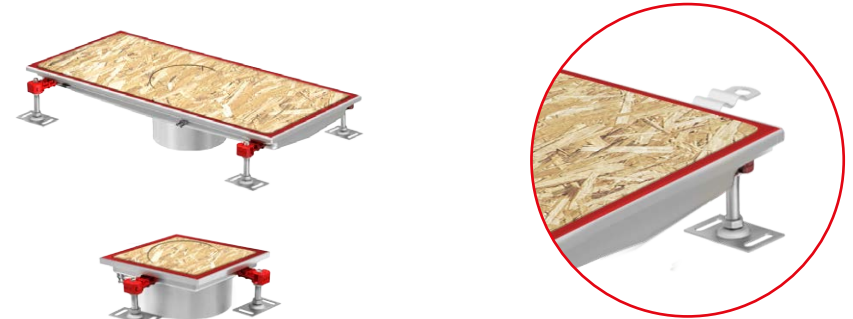
Installation Manual

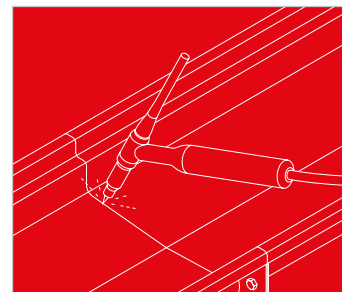
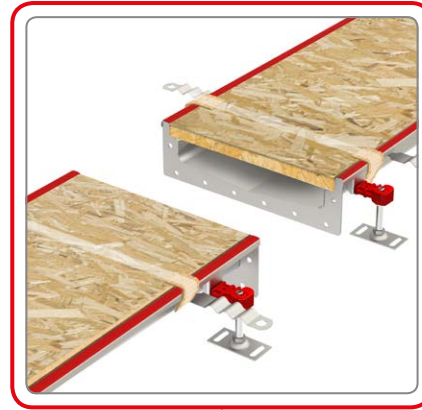
ACO box channel & gully top - with ACO protective cover




- ENG Installation Manual**
ACO box channel & gully top
- with ACO protective cover
- GER Installationsanleitung**
ACO Kastenrinne & Rostaufsatz
- mit ACO Bauschutzdeckel
- FRA Instructions d'installation**
ACO caniveau et siphon
- avec protection de chantier
- ESP Manual De Instalación**
ACO box con cuerpo sumidero
- con tablón de protección
- POR Manual de Instalação**
Canal de caixa & secção de topo ACO
- com tampa protetora ACO
- ITA Manuale d'installazione**
Canali ACO Box ed elementi superiori per
pozzetto, con copertura protettiva ACO
- NLD Installatiehandleiding**
ACO roosterkanaal en vloerafvoerput,
met beschermplaat
- CZE Instalační manuál**
ACO krabicový žlab s roštovou nástavbou
včetně ochranného krytu
- RUS Инструкция По Установке**
Поддон ACO & Верхняя часть
трапа - С защитной крышкой
ACO
- SWE Installationsanvisning**
ACO ränna och golvbrunn
- med ingjutningsskydd
- NOR Installasjons Manual**
ACO gulvbrønner og sluker
med ACO beskyttelseslokk
- FIN Asennusohje**
ACO lattiallas ja kaivo ACO suojakannella

- DAN Installationsvejledning**
ACO box afløbsrende & afløbsverdel
- med ACO beskyttelsesplade
- EST Paigaldusjuhend**
ACO äravooluvann ja trapi ülaosa koos
kaitsva kattega
- LAV Uzstādīšanas instrukcija**
ACO nerūšējošā tērauda kanāls un
gūlijas augšdaļa - ar ACO aizsarg vāku
- LIT Montavimo instrukcija**
ACO box latakas ir trapo viršutinė dalis
- su apsauginiu ACO dangčiu
- POL Instrukcja montażu**
ACO kanały rynnowe i górne części
wpustów, z pokrywą zabezpieczającą
- BUL Инструкции за инсталация**
ACO боксов улей & надстройка
- с ACO защитно полритие
- HUN Beépítési útmutató**
ACO rácsos folyóka és padlóösszefolyó
felsőrész védőlemezsel
- RUM Instrucțiuni de instalare**
ACO box channel & ACO Gully - corp
superior, cu protecție pentru montaj
- HRV Upute za ugradnju**
ACO kanal i dosjed za rešetku
- sa ACO zaštitnim pokrovom
- SLV Navodila za vgradnjo**
ACO kanaleta in zgornji del požiralnika,
z ACO zaščitnim pokrovom
- SRP Preporuka za ugradnju**
ACO Box kanal sa izlivnim slivnikom
sa ACO zaštitnim poklopcem

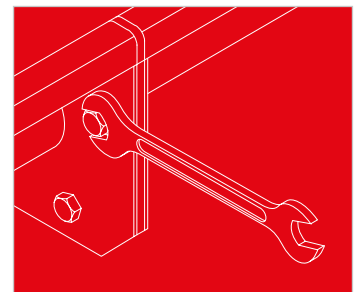




Installation Manual
ACO - Transport connection welded on site



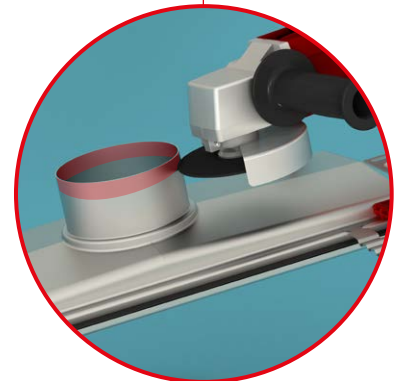
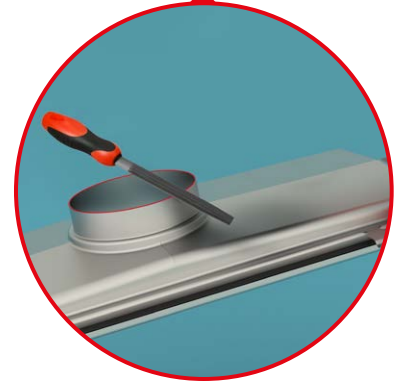
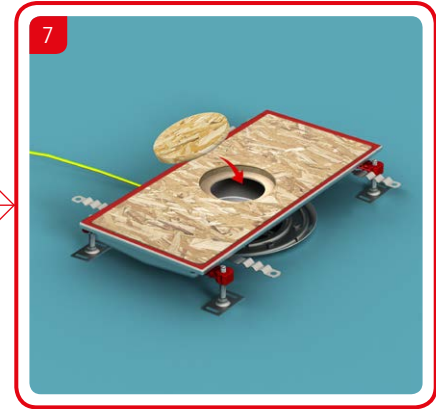
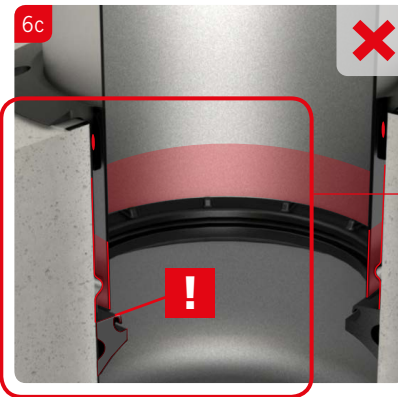
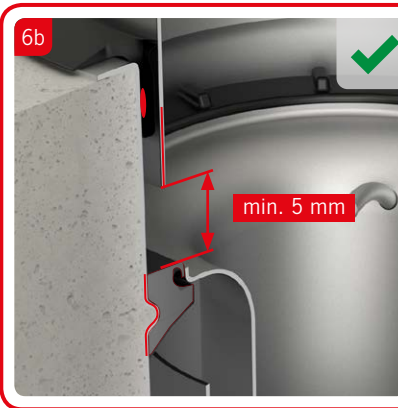
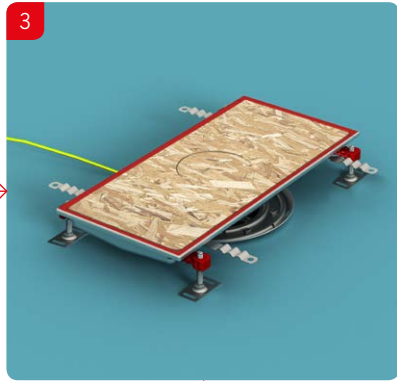
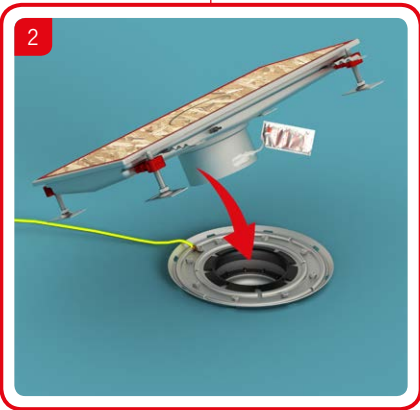
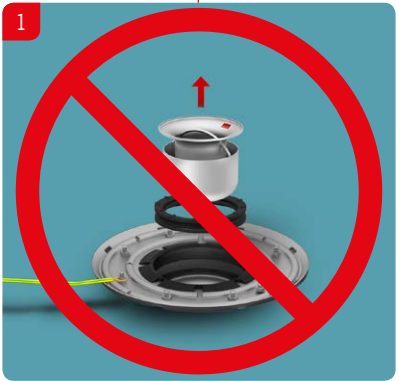
NM11226

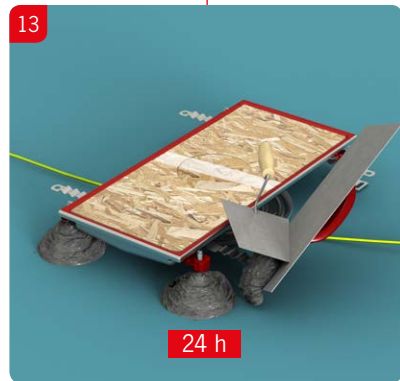
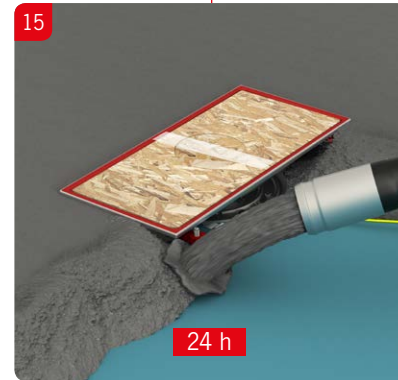
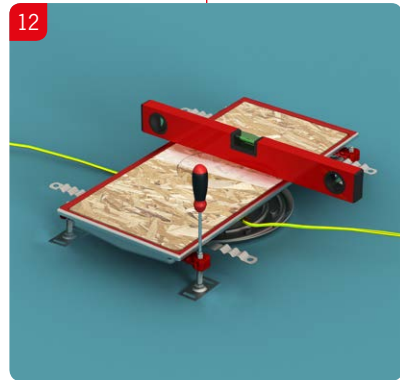
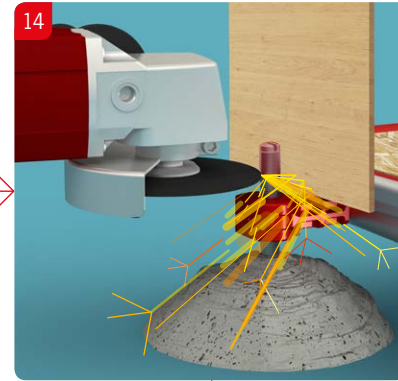
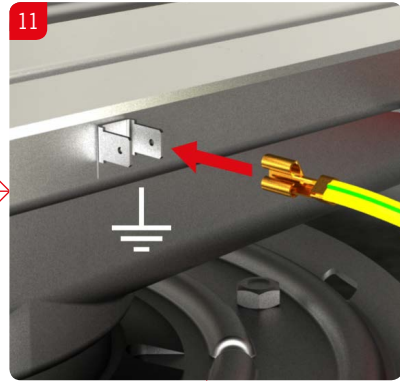
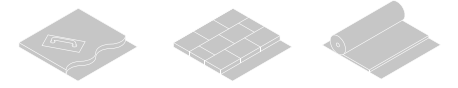


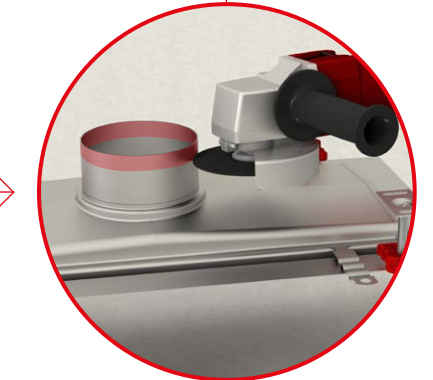
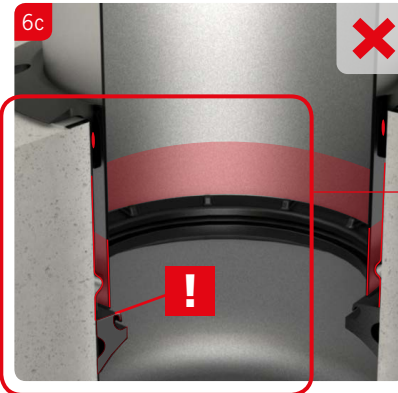
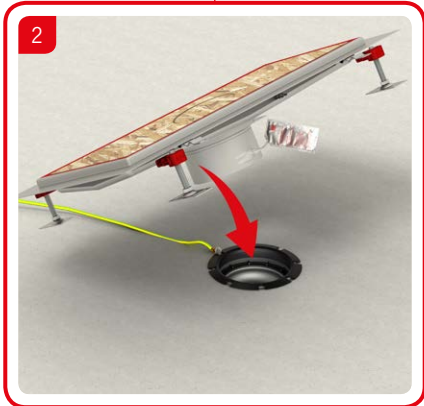
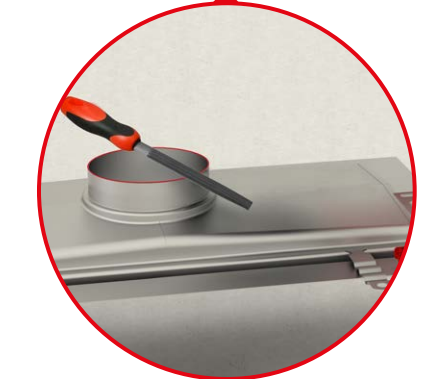
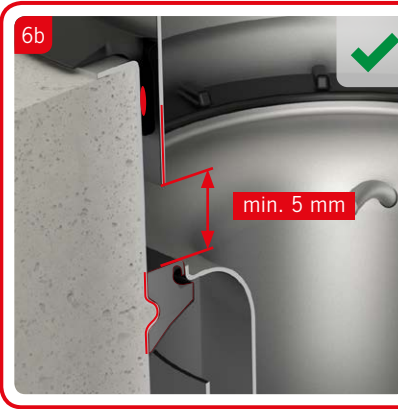
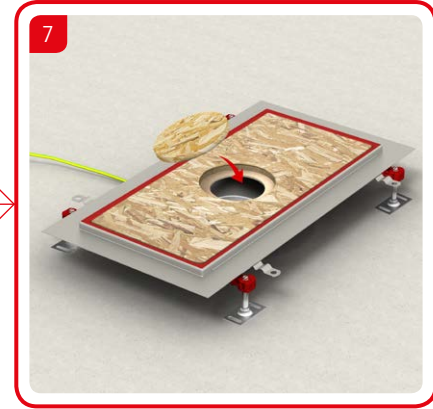
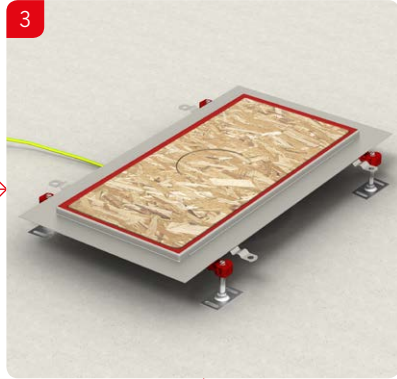
Installation Manual
ACO - Transport connection bolted on site

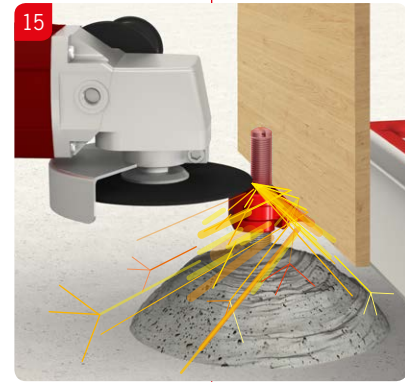
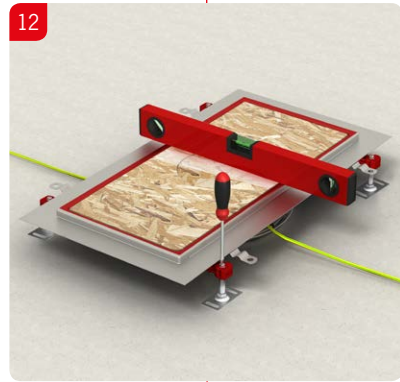
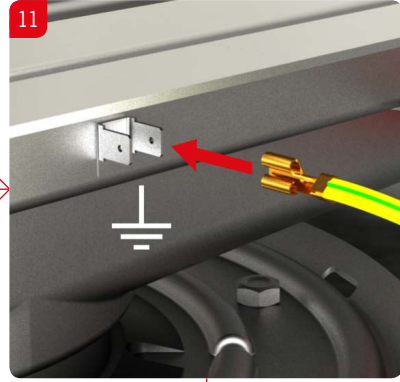
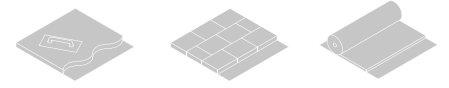


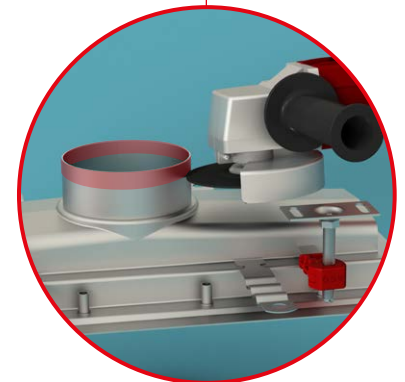
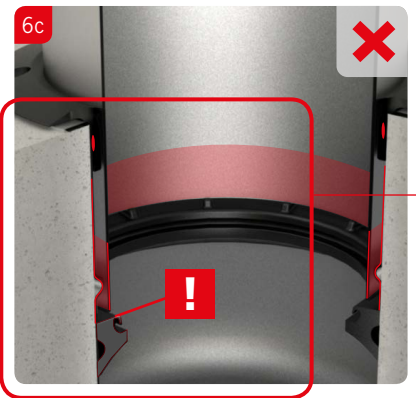
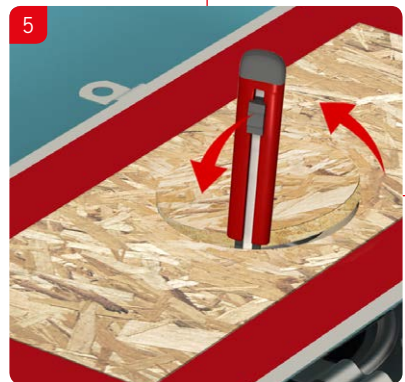
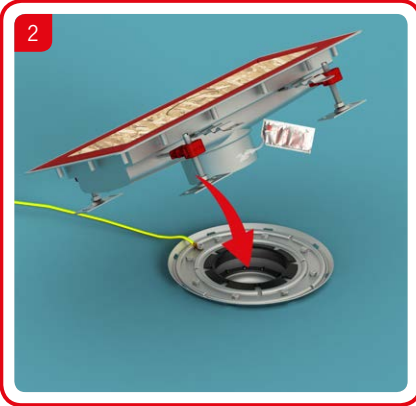
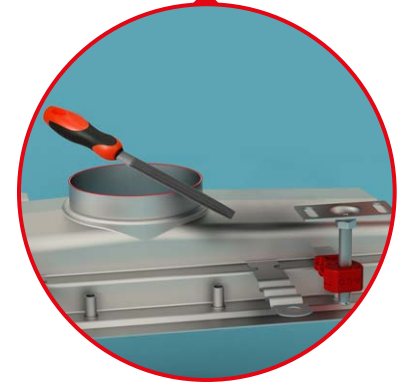
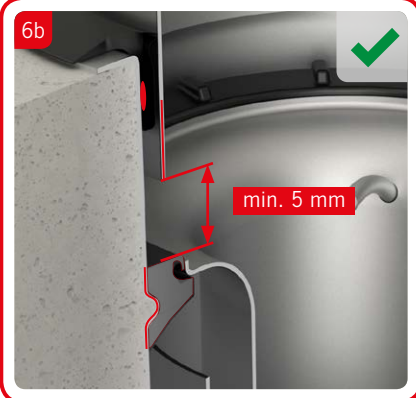
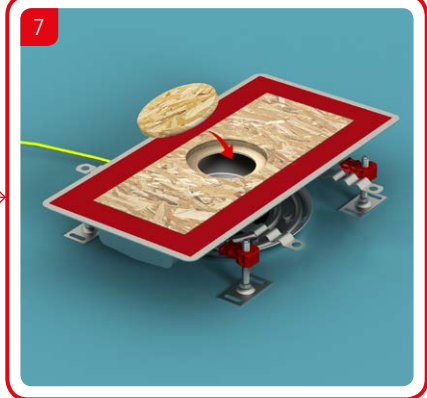
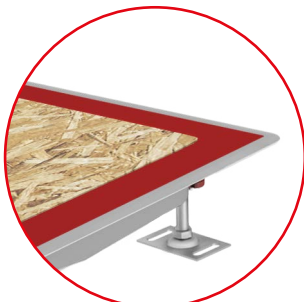
NM12186

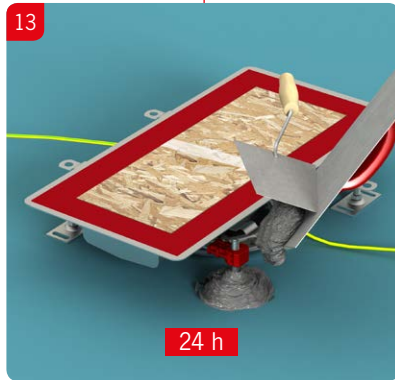
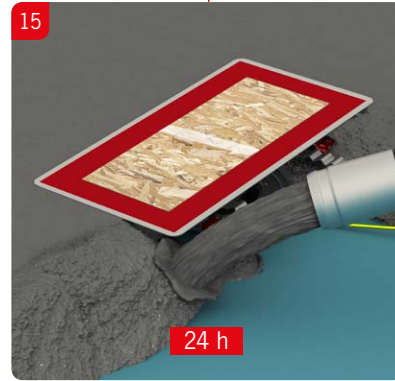
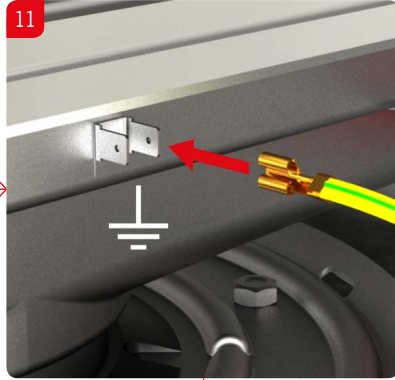
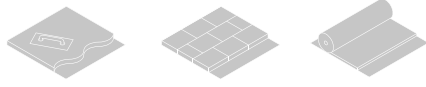


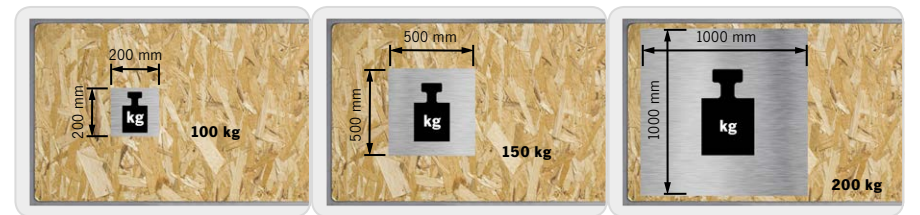
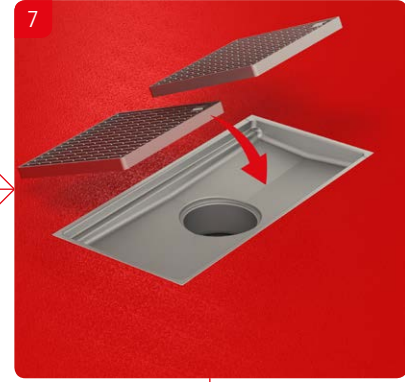
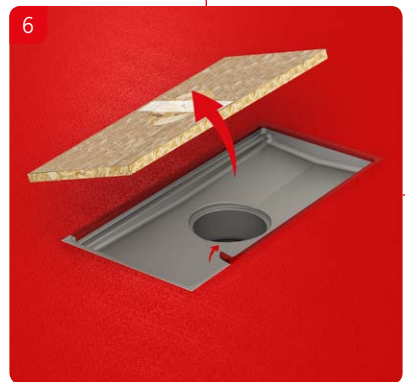
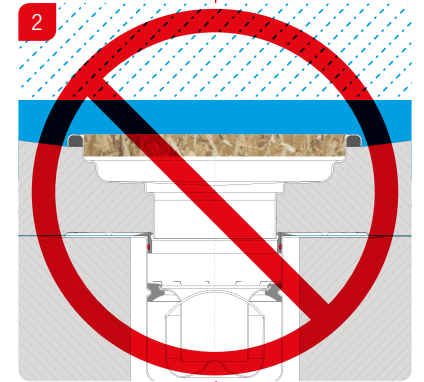




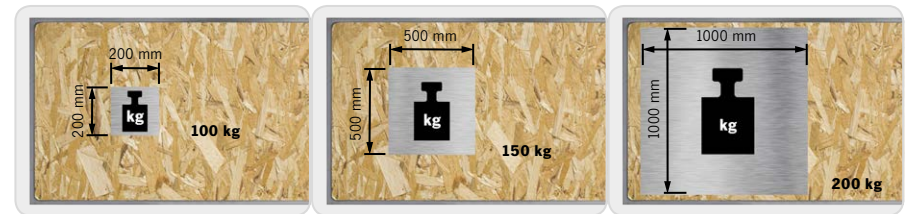
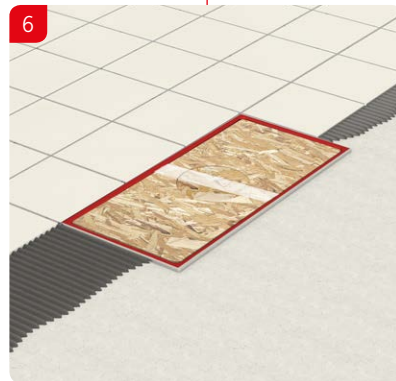
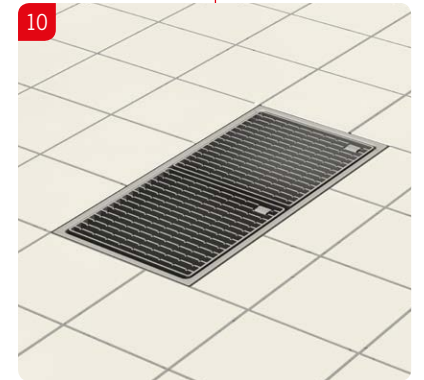
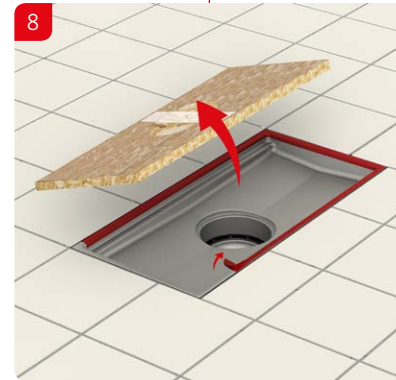
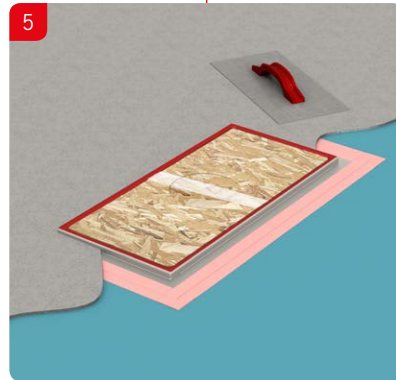
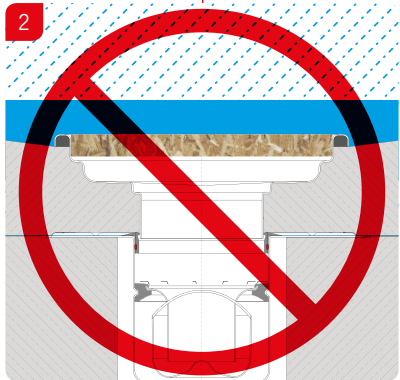
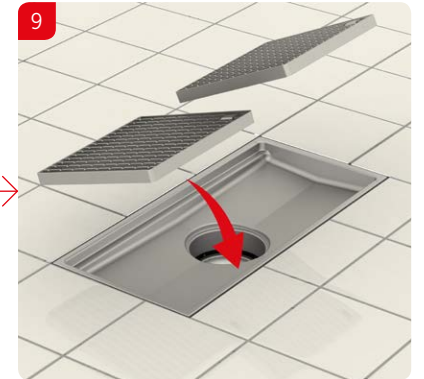
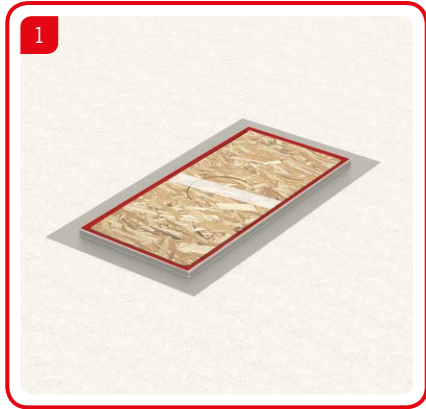




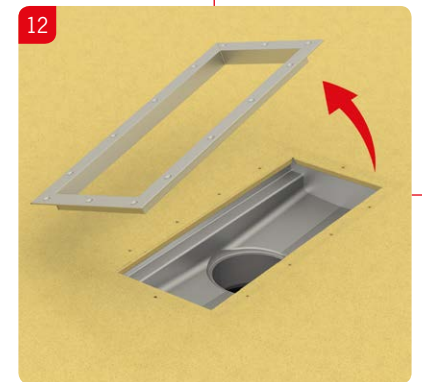
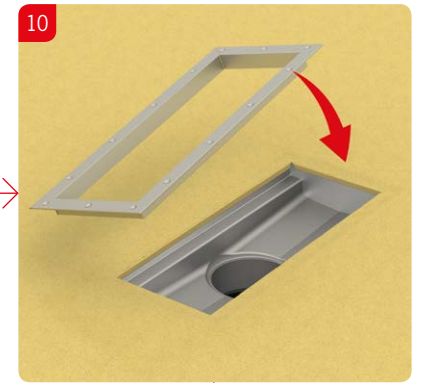
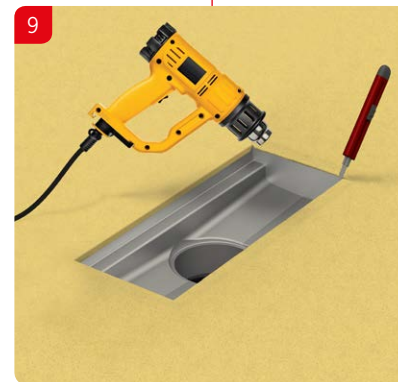
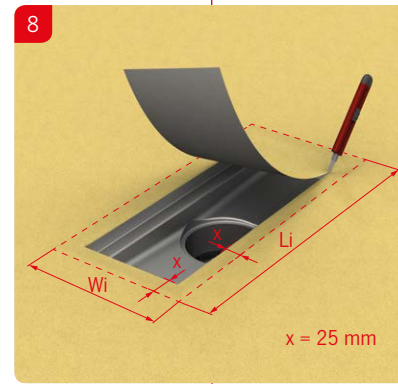
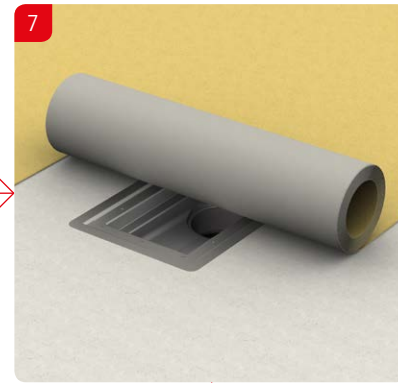
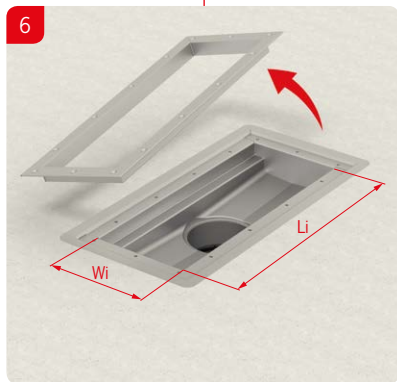
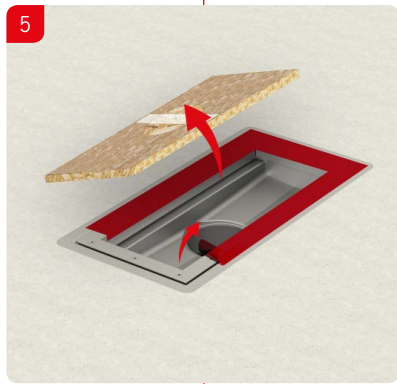
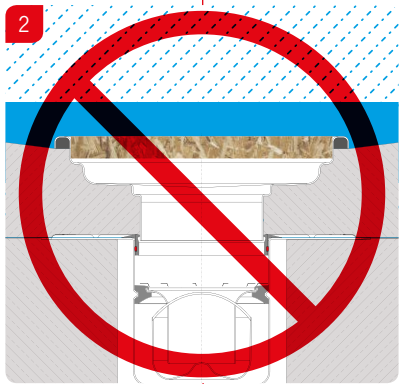
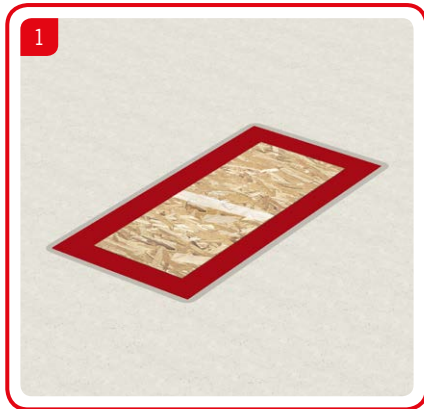


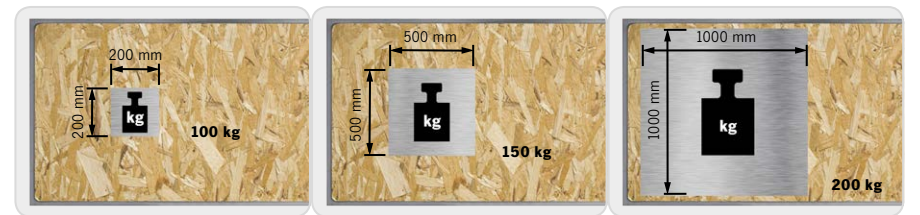
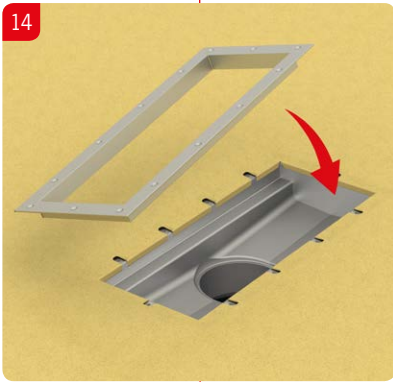
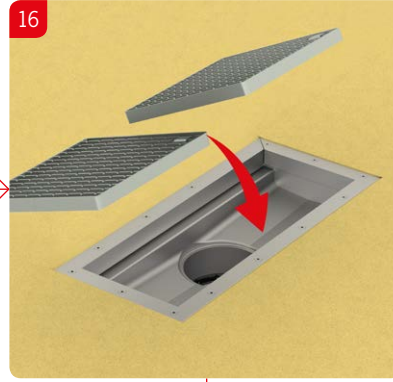


200 x 200 mm	500 x 500 mm	1 000 x 1 000 mm
max. 100 kg	max. 150 kg	max. 200 kg
max. 2,5 N/cm ²	max. 0,6 N/cm ²	max. 0,2 N/cm ²



200 x 200 mm	500 x 500 mm	1 000 x 1 000 mm
max. 100 kg	max. 150 kg	max. 200 kg
max. 2,5 N/cm ²	max. 0,6 N/cm ²	max. 0,2 N/cm ²





200 x 200 mm	500 x 500 mm	1 000 x 1 000 mm
max. 100 kg	max. 150 kg	max. 200 kg
max. 2,5 N/cm ²	max. 0,6 N/cm ²	max. 0,2 N/cm ²

ACO. The future of drainage.

www.aco-industrialdrainage.com



NM11078 ACO box channel & gully top - with ACO protective covert/JMa/EN/05/17