

## ACO Balkondirektablauf mit/ohne Klebeflansch aus Edelstahl

**ACO Balkondirektabläufe DN 70/DN 100  
für die Entwässerung einzelner oder mehrerer Balkone**



Balkonablauf



Balkonablauf mit Flansch



Balkonablauf mit Wandaufkantung



Für eine sichere und sachgerechte Anwendung, Gebrauchsanleitung und weitere produktbegleitende Unterlagen aufmerksam lesen, an Endnutzer übergeben und bis zur Produktentsorgung aufbewahren.

## Einführung

Die ACO AG (nachstehend ACO genannt) dankt für Ihr Vertrauen und übergibt Ihnen ein Produkt, das auf dem Stand der Technik ist und vor der Auslieferung im Rahmen der Qualitätskontrollen auf den ordnungsgemäßen Zustand geprüft wurde.



Abbildungen in dieser Gebrauchsanleitung dienen dem grundsätzlichen Verständnis und können, je nach Ausführung des Produktes und der Einbausituation, abweichen.

## Gewährleistung

Informationen zur Gewährleistung, siehe „Allgemeine Geschäftsbedingungen“,

 <http://www.aco.ch/de/agb>

## Zeichen in der Gebrauchsanleitung

Bestimmte Informationen sind in dieser Gebrauchsanleitung durch Zeichen gekennzeichnet:



Tipps und zusätzliche Informationen, die das Arbeiten erleichtern



Aufzählungszeichen



Auszuführende Handlungsschritte in vorgegebener Reihenfolge



Verweise zu weiterführenden Informationen in dieser Gebrauchsanleitung und anderen Dokumenten

## Inhaltsverzeichnis

<b>1</b>	<b>Zu Ihrer Sicherheit</b> .....	<b>4</b>
1.1	Bestimmungsgemäße Verwendung.....	4
1.2	Qualifikation von Personen.....	4
1.3	Persönliche Schutzausrüstungen.....	5
1.4	Entsorgung.....	5
1.5	Regelmäßige Reinigung.....	5
<b>2</b>	<b>Produktbeschreibung</b> .....	<b>6</b>
2.1	Produktmerkmale.....	6
2.2	Zubehör.....	6
2.3	Aufbau Balkon-, Terrassendirektaulauf DN 70/DN 100.....	7
<b>3</b>	<b>Einbau</b> .....	<b>9</b>
3.1	Anschluss an die Rohrleitung.....	9
3.2	Kernbohrungsmaße.....	10
3.3	Aussparungsmaße.....	12
3.4	ACO Balkondirektaulauf mit Klebeflansch einbauen.....	14
3.5	ACO Balkondirektaulauf mit Rostaufnahme einbauen.....	18
3.6	ACO Balkondirektaulauf einbauen.....	23
3.7	ACO Balkondirektaulauf mit Wand-/Eck-Wand-aufkantung einbauen.....	26
<b>4</b>	<b>Reinigung</b> .....	<b>29</b>
<b>5</b>	<b>Notizen</b> .....	<b>30</b>

## 1 Zu Ihrer Sicherheit



Sicherheitshinweise vor dem Einbau und der Verwendung der Produkte lesen, um Personen- und Sachschäden auszuschließen.

### 1.1 Bestimmungsgemässe Verwendung

Der ACO Balkondirektablauf leitet Regenwasser (geringer Verschmutzungsgrad, keine Feststoffe) von Balkonen- und Terrassen gefahrlos für Menschen und schadlos für Bauwerke in die Entwässerungsleitung ab. Der Errichter ist verantwortlich für die Planung und Bemessung des ACO Balkondirektablaufes.

Zugelassene Einbaubereiche gemäss SN EN 1253-2:

Belastungs- klasse	Einbaubereiche
<b>K 3</b>	Flächen ohne Fahrverkehr, z. B. Balkone, Loggien, Terrassen und begrünte Dächer



Andere Einbau- und Verwendungsmöglichkeiten sowie Veränderungen sind nicht zulässig..

### 1.2 Qualifikation von Personen

Tätigkeiten	Person	Kenntnisse
Auslegung, Betriebsänderungen	Planer	Kenntnisse der Gebäudetechnik, Beurteilung von Anwendungsfällen der Abwassertechnik, sachgerechte Auslegung von Entwässerungssystemen
Einbau, Demontage	Fachkräfte	Bauseitige Maßnahmen, z. B. Durchführung von Kernbohrungen, Herstellung von Aussparungen und Bodenaufbauten, Installation und Abdichtung von Abwasserleitungen
Transport, Lagerung, Betriebsüberwachung, Wartung	Eigentümer, Nutzer	Keine spezifischen Voraussetzungen
Entsorgung	Fachkräfte	Sachgerechte und umweltschonende Entsorgung von Materialien und Stoffen, Kenntnisse über Wiederverwertung

### 1.3 Persönliche Schutzausrüstungen

Persönliche Schutzausrüstungen sind dem Personal zur Verfügung zu stellen und die Benutzung ist durch Aufsichtspersonen zu kontrollieren.

Gebotszeichen	Bedeutung
	Sicherheitsschuhe bieten eine gute Rutschhemmung, insbesondere bei Nässe sowie eine hohe Durchtrittssicherheit (z. B. bei Nägeln) und schützen die Füße vor herabfallenden Gegenständen (z. B. beim Transport).
	Schutzhandschuhe schützen die Hände vor Infektionen sowie vor leichten Quetschungen und Schnitten, insbesondere bei Transport, Einbau, Wartung und Demontage.

### 1.4 Entsorgung

**ACHTUNG** Eine nicht ordnungsgemäße Entsorgung gefährdet die Umwelt. Regionale Entsorgungsvorschriften beachten.

- Kunststoffteile (z. B. Dichtungen) und Metallteile trennen.
- Metallschrott der Wiederverwertung zuführen.

### 1.5 Regelmäßige Reinigung

ACO Balkondirektläufe sind regelmäßig zu reinigen.

Bei einem hohen Verschmutzungsgrad, z. B. durch Laubbefall, entsprechend häufiger.

- Schmutz und Fremdkörper entfernen
- Ungehinderten Ein- und Ablauf prüfen
- Fehlende oder defekte Teile ersetzen

## 2 Produktbeschreibung

### 2.1 Produktmerkmale

Merkmale des ACO Balkondirektablaufes:

- Gefertigt gemäß SN EN 1253-2
- Mit Klebeflansch für flüssig zu verarbeitende Abdichtungsmasse und bituminöse Dichtungsbahnen
- Stutzenneigung 90°/0°
- Direktanschluss an GM-X Rohrsysteme (Anschluss an andere Rohrarten mit Übergangsstücken)
- Hohe Belastbarkeit für eine lange Nutzungsdauer
- Baustoffklasse: A1 (nicht brennbar) gemäß SN EN 13501-1
- Material: Edelstahl

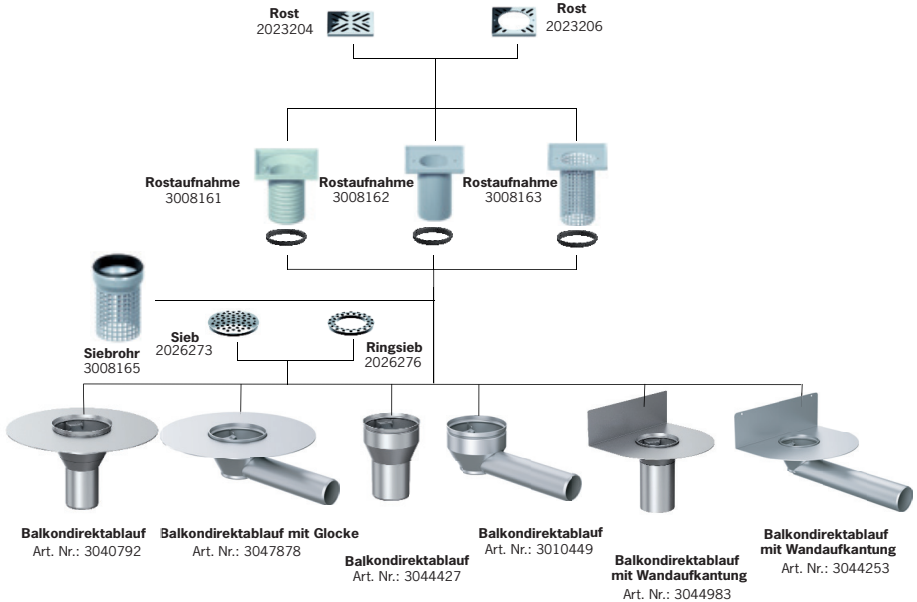
### 2.2 Zubehör

Siehe  „2.3 „Aufbau Balkon- Terrassendirektablauf DN 70/DN 100“.

Weitere Zubehörteile, siehe „Produktkatalog“,  <http://www.aco.ch>

## 2.3 Aufbau Balkon-, Terrassendirektablauf DN 70/DN 100

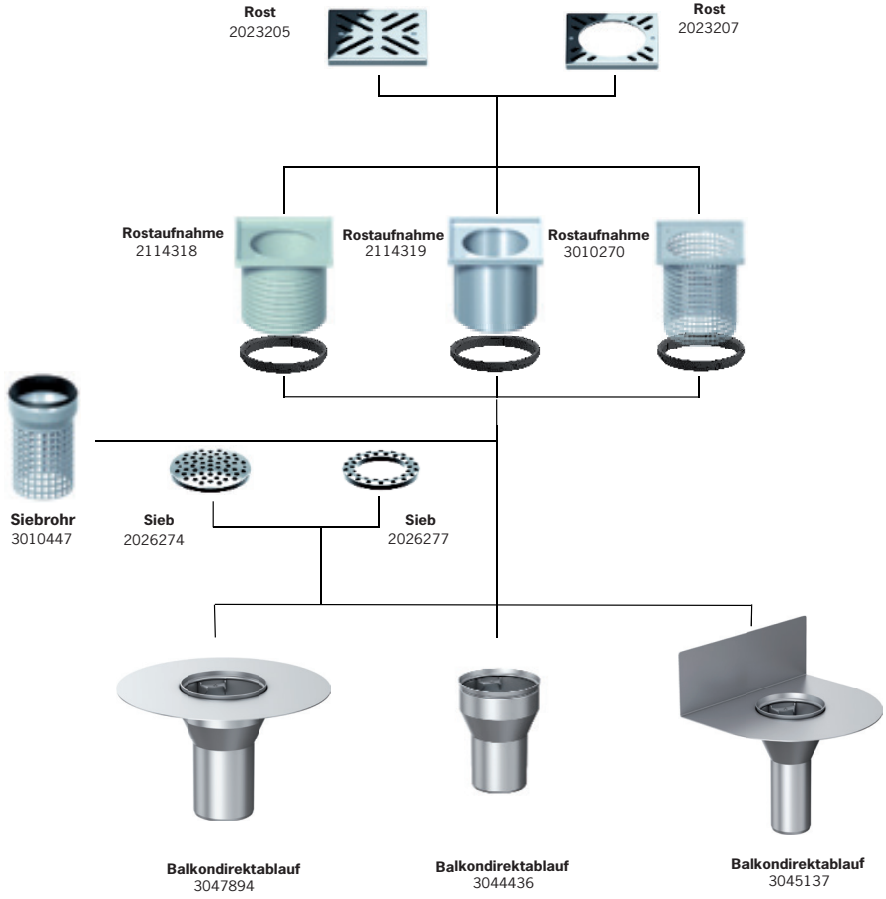
### DN 70



# ACO Balkondirektaulauf mit/ohne Klebeflansch aus Edelstahl

## Produktbeschreibung

DN 100



## 3 Einbau

Vor dem Einbau Lieferumfang kontrollieren. Beschädigte Teile nicht einbauen und ACO oder dem Fachhändler melden.

### 3.1 Anschluss an die Rohrleitung

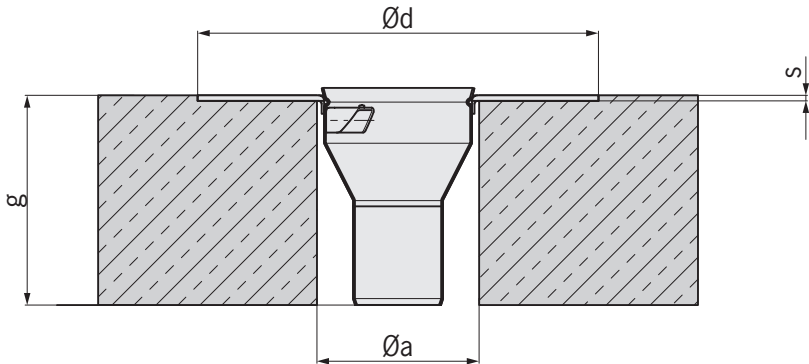
- Rohranschluss (GM-X) gemäß SN EN 1123

Übergangsstück auf HT-Rohre:

- DN 70: Artikel-Nr.: 2022971
- DN 100: Artikel-Nr.: 2023242

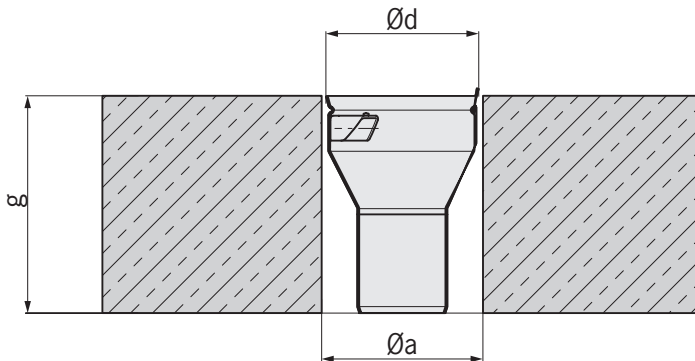
### 3.2 Kernbohrungsmaße

ACO Balkondirektablauf in den Nennweiten DN 70 und DN 100



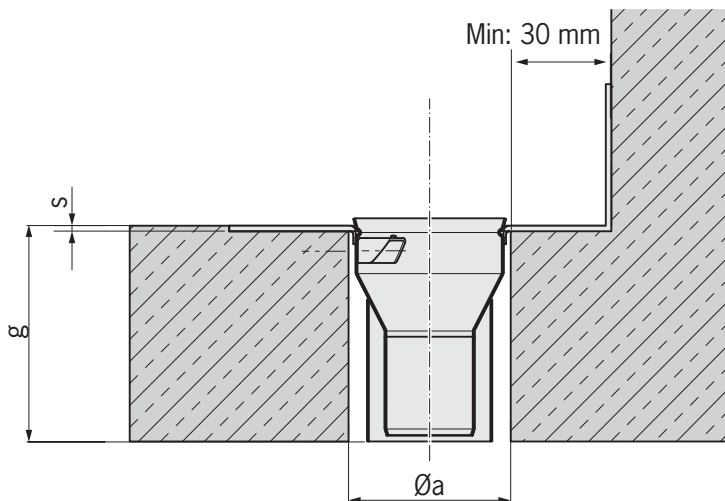
**Balkondirektablauf mit Klebeflansch**

Art.-Nr.	Nennweite	Ø a [mm]	g [mm]	Ø d [mm]	s [mm]
3040792	DN 70	140	300	370	2
3047894	DN 100	160	300	400	2



**Balkondirektablauf ohne Klebeflansch**

Art.-Nr.	Nennweite	Ø a [mm]	g [mm]	Ø d [mm]
3044427	DN 70	140	300	125
3044436	DN 100	160	300	150

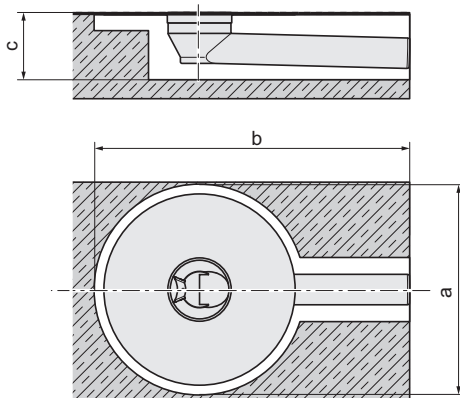


Balkondirektablauf mit Wandaufkantung				
Art.-Nr.	Nennweite	Ø a [mm]	g [mm]	s [mm]
3044983	DN 70	140	300	2
3045137	DN 100	160	300	2

### 3.3 Aussparungsmaße

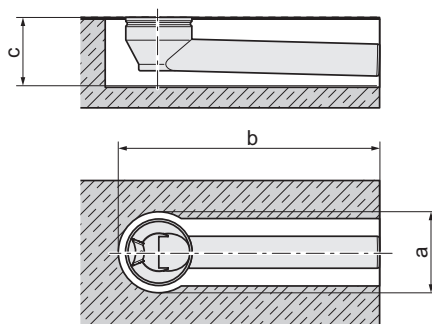
ACO Balkondirektablauf in den Nennweiten DN 70

Balkonablauf mit Klebeflansch



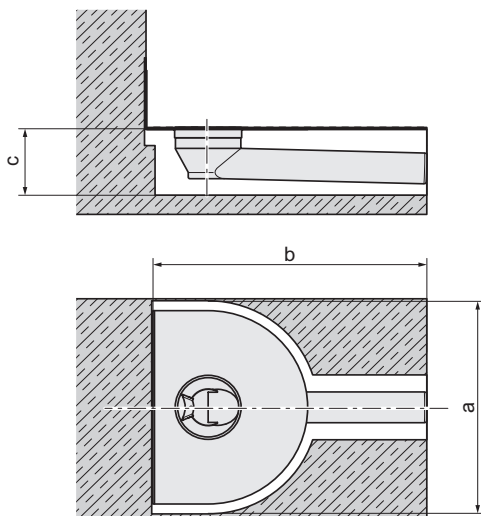
Balkondirektablauf ohne Klebeflansch				
Art.-Nr.	Nennweite	a [mm]	b [mm]	c [mm]
3047878	DN 70	150	500	150

Balkonablauf ohne Klebeflansch



Balkondirektablauf ohne Klebeflansch				
Art.-Nr.	Nennweite	a [mm]	b [mm]	c [mm]
3010449	DN 70	150	200	150

Balkonablauf mit Wandaufkantung



Balkondirektablauf ohne Klebeflansch				
Art.-Nr.	Nennweite	a [mm]	b [mm]	c [mm]
3044253	DN 70	150	400	150

### 3.4 ACO Balkondirektablauf mit Klebeflansch einbauen

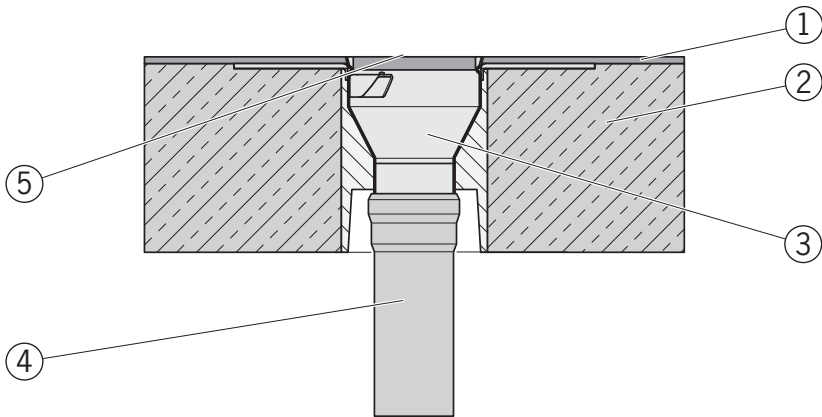
Einbausituation: Balkon-, Terrassenplatte

Produkt: ACO Balkondirektablauf mit Klebeflansch, Sieb

Für flüssig zu verarbeitende Kunststoffe. Aufbauhöhe: 3 mm.

#### **Einbauvorschlag: ACO Balkondirektablauf mit Klebeflansch**

Detailzeichnung mit Beschreibung der Betonplatte mit Balkondirektablauf



1 = Flüssig zu verarbeitende Abdichtungsstoffe


2 = Betondecke

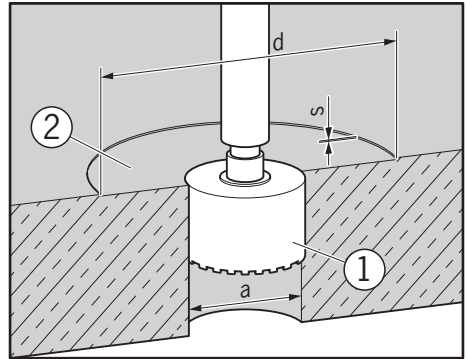
3 = ACO Balkondirektablauf mit Klebeflansch

4 = ACO GM-X Rohr

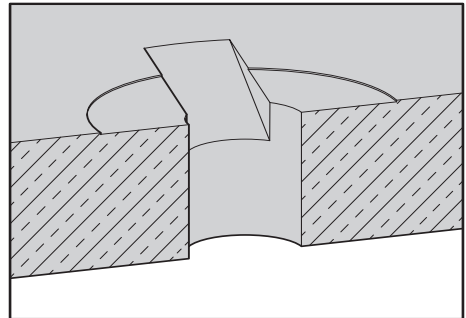
5 = Sieb

**Kernbohrung herstellen:**

- Kernbohrung erstellen, Maße aus  Kap. 3.2. „Kernbohrungsmaße“ entnehmen.
- Kernbohrung (Maß a) herstellen (1).
- Obere Kernbohrung (Maß d) herstellen (2).
- Bohrrand abstemmen.
- Deckenöffnung von grobem Schmutz säubern und anfeuchten.



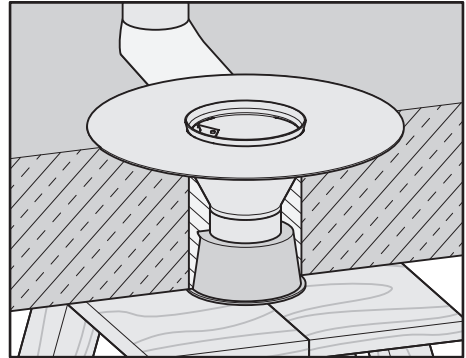
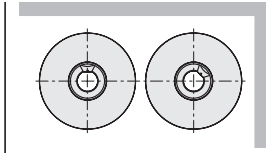
- Verfüllkanal für Beton erstellen.



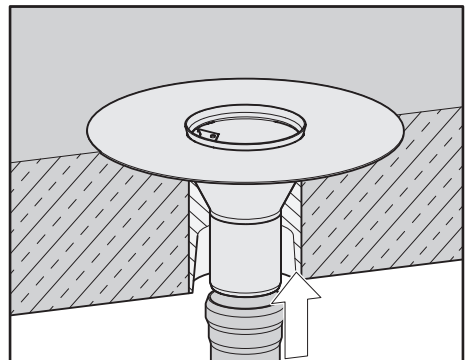
## ACO Balkondirektablauf mit/ohne Klebeflansch aus Edelstahl Einbau

### ACO Balkondirektablauf einsetzen:

- ACO Balkondirektablauf mit Anschlussflansch in die Kernbohrung einsetzen und darauf achten, dass sich die Aufnahme für das GM-X Rohr in der richtigen Position befindet. Siehe Zeichnung unten.



- Balkondirektablauf in senkrechter Position fixieren.
  - ACO Schalungsglocke auf Anschlussstutzen aufstecken.
  - Kernbohrung von unten verschließen.
  - Ringspalt und Verfüllkanal mit Beton vergießen.
- 
- Betondecke ausschalen. Schalungsglocke entfernen.
  - GM-X-Abflussrohr anschließen.

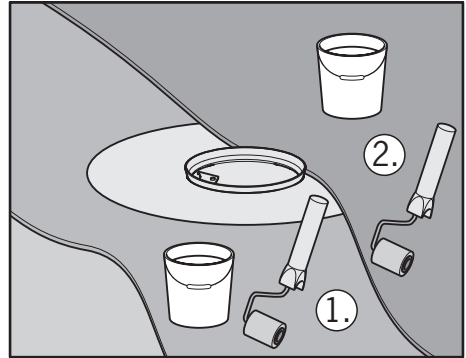


- Oberflächenbeschichtungssystem bestehend aus mehreren Schichten (1+2) auf Rohbetondecke und Flansch aufbringen.

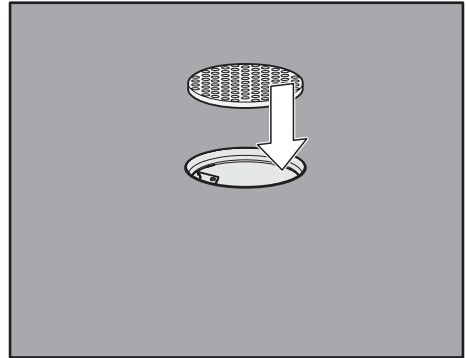
**ACHTUNG** Herstellerangaben beachten.



Verarbeitungsinweise der Hersteller von flüssig zu verarbeitenden Abdichtungsstoffen beachten!



- Sieb einsetzen.



### 3.5 ACO Balkondirektablauf mit Rostaufnahme einbauen

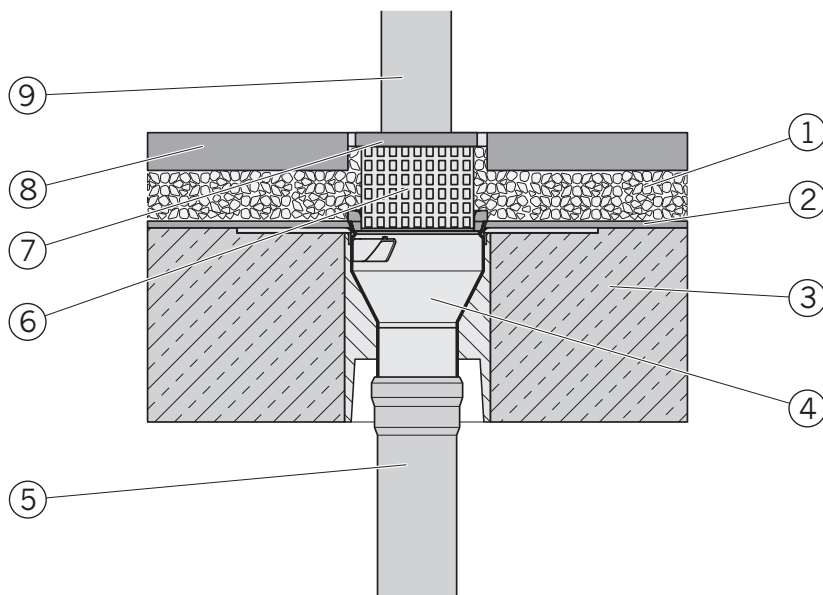
Einbausituation: Balkon-, Terrassenplatte

Produkt: ACO Balkondirektablauf mit Klebeflansch, Rostaufnahme mit Rost

Für flüssig zu verarbeitende Kunststoffe. Aufbauhöhe: 3 mm.

#### Einbauvorschlag: ACO Balkondirektablauf mit Klebeflansch, Rostaufnahme mit Rost

Detailzeichnung mit Beschreibung der Betonplatte mit Balkondirektablauf



1 = Kiesschüttung

2 = Bituminöse Dichtungsbahn

3 = Betondecke

4 = ACO Balkondirektablauf mit Klebeflansch

5 = ACO GM-X Rohr

6 = ACO Rostaufnahme

7 = ACO Rost


8 = Bodenbelag

9 = ACO GM-X Rohr

## Einbau ACO Balkondirektabläufe:

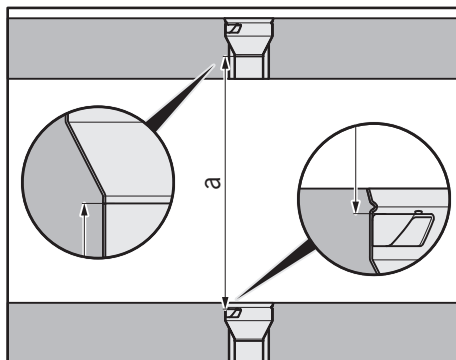
Bei der Herstellung von Betonfertigteilen müssen Balkondirektabläufe beim Eingießen lotrecht übereinander liegen, damit die Regenwasser-Fallleitungen senkrecht ausgeführt werden können.

Die Balkondirektabläufe eignen sich für die Entwässerung übereinander liegender Balkone, sowie für die Entwässerung mehrerer Balkongeschosse.

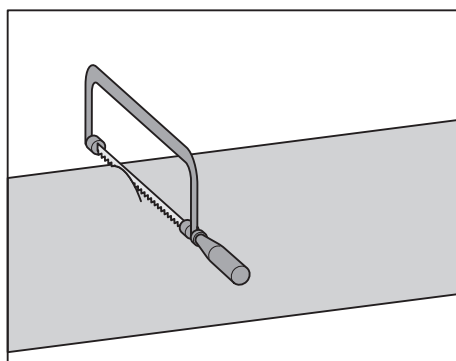
 Kap. 3.4 „Einbau“.

- „Maß „a““ von Oberkante der Rohraufnahme des unteren Balkondirektablaufes bis zum Ende des Stützens des übereinander liegenden Balkondirektablaufes ermitteln.

Diese Länge ist die Rohrgesamtlänge (Rohr + Einstecktiefe Muffe)




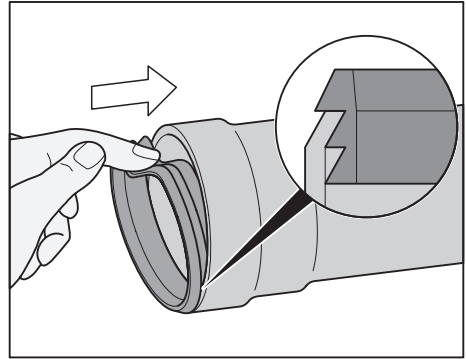
- GM-X Abflussrohr auf die erforderliche Rohrgesamtlänge rechtwinklig zur Rohrachse kürzen, z. B. mit einem Rohrabschneider, einer Trennscheibe oder einer Säge.
- Schnittkanten entgraten und anfasen. Nur nach dem Ablängen mit einer Trennscheibe oder einer Säge: Angefasste Schnittflächen zum Schutz vor Korrosion mit Kaltzink versehen.



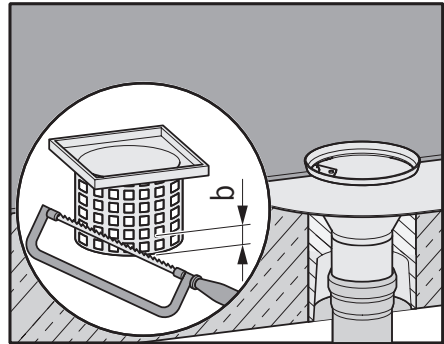
## ACO Balkondirektablauf mit/ohne Klebeflansch aus Edelstahl Einbau

- Dichtelement schräg auf den unteren Rand der Muffenkammer des GM-X Abflussrohrs aufsetzen. Der äußere Ring des Dichtelements muss nach dem Einsetzen auf dem Muffenrand aufliegen.
- Dichtelement mit dem Finger etwas eindrücken und in die Muffe einstecken.

**ACHTUNG** Nur zugelassenes Gleitmittel (Art.-Nr.: 2091183) verwenden, siehe  „Produktkatalog“: [www.aco.ch](http://www.aco.ch)

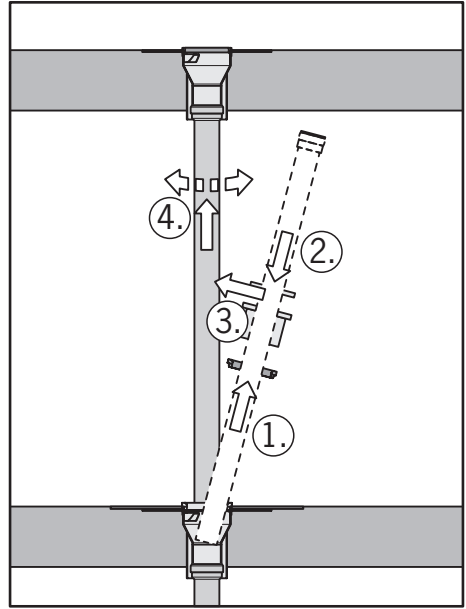


- Dichtelement auf der Innenseite mit Gleitmittel benetzen.
  - Überschüssiges Gleitmittel auf der Rohroberfläche und Verschmutzungen am Balkondirektablauf entfernen.
- 
- Rostaufnahme ablängen, je nach Aufbau des Oberbelages.
  - Schnittkante entgraten und anfasen.

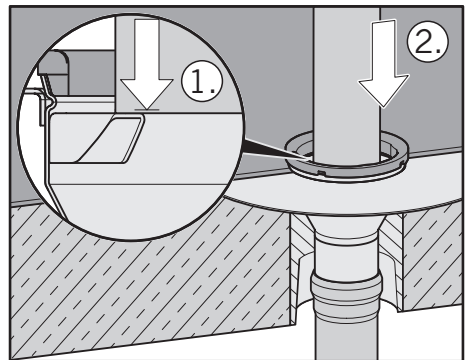


**Mittlere Balkonplatte:**

- Rost, Rostaufnahme mit Haltering auf das ACO GM-X Abflussrohr aufschieben (1).
- ACO GM-X Abflussrohr schräg in den unteren Balkondirektaulauf einschieben (2) und senkrecht stellen (3).
- Muffe mit leichten Drehbewegungen auf den Stutzen des oberen Balkondirektaulaufes schieben (4).

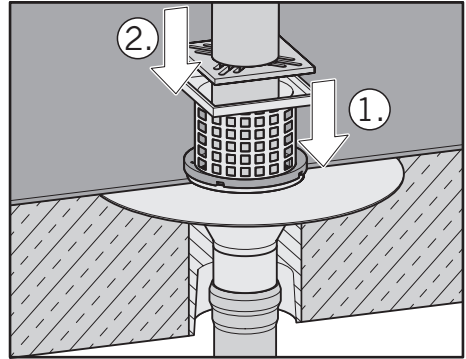


- ACO GM-X Abflussrohr auf die Rohraufnahme des unteren Balkondirektaulaufes stellen (1).
- Haltering in den Balkondirektaulauf drücken (2).



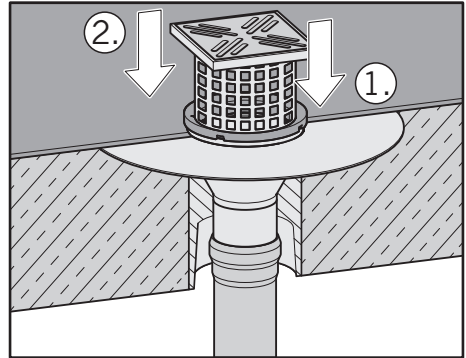
## ACO Balkondirektaufbau mit/ohne Klebeflansch aus Edelstahl Einbau

- Rostaufnahme in den Haltering drücken (1).
- Rost in Rostaufnahme einsetzen (2).  
Damit ist das ACO GM-X Abflussrohr fixiert.



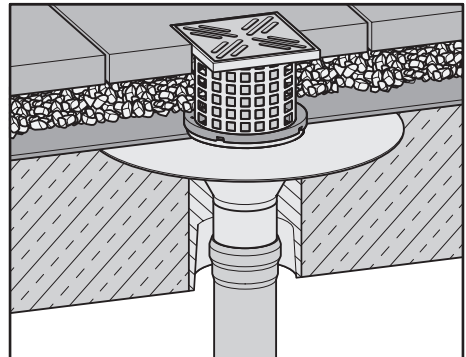
### **Oberste Balkonplatte:**

- Rostaufnahme in den Haltering drücken (1).
- Rost in Rostaufnahme einsetzen (2).



### **Mittlere/Oberste Balkonplatte:**

- Kiesschüttung einbringen.
- Bodenbelag herstellen.



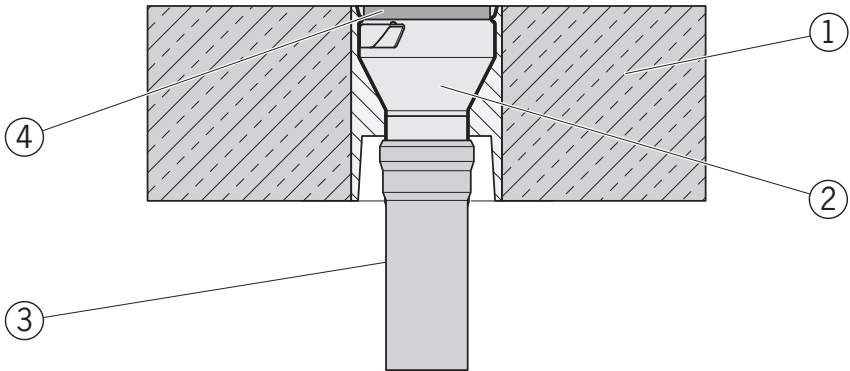
### 3.6 ACO Balkondirektablauf einbauen

Einbausituation: Balkon-, Terrassenplatte

Produkt: ACO Balkondirektablauf, Sieb

#### Einbauvorschlag: ACO Balkondirektablauf ohne Klebeflansch, ohne Glocke

Detailzeichnung mit Beschreibung der Betonplatte mit Balkondirektablauf



1 = Betondecke

2 = ACO Balkondirektablauf

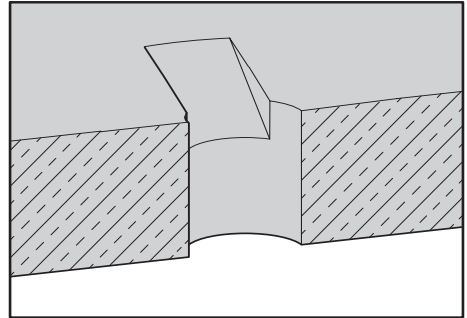
3 = ACO GM-X Rohr

4 = Sieb

## Balkondirektaulauf in die Betonplatte einbauen:

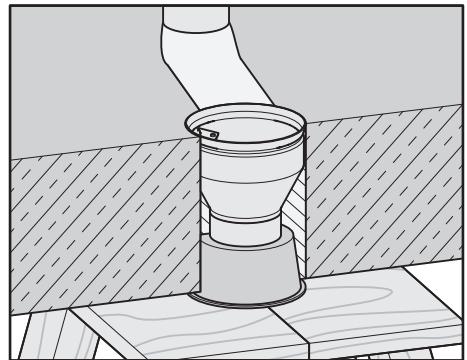
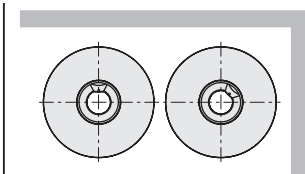
📖 Kap. 3.2 + 3.4 „Kernbohrung + Einbau“.

→ Verfüllkanal für Beton erstellen.



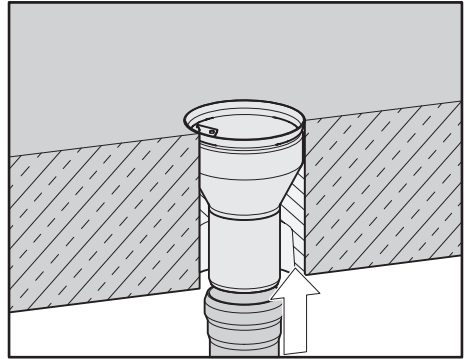
## ACO Balkondirektaulauf fixieren und vergießen:

- Beide Enden des Balkonablaufs verschließen, so dass kein Beton eindringen kann.
- Balkonablauf in senkrechter Position fixieren und darauf achten, dass sich die Aufnahme für das GM-X Rohr in der richtigen Position befindet. Siehe Zeichnung unten.

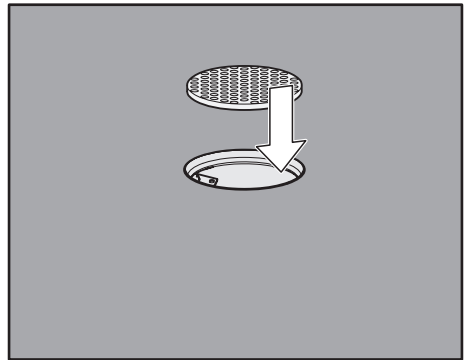


- Balkondirektaulauf in senkrechter Position fixieren.
- ACO Schalungsglocke auf Anschlussstutzen aufstecken.
- Kernbohrung von unten verschließen.
- Ringspalt und Verfüllkanal mit Beton vergießen.

- Betondecke ausschalen. Schalungsglocke entfernen.
- ACO GM-X-Abflussrohr anschließen.



- Sieb einsetzen.



### 3.7 ACO Balkondirektablauf mit Wand-/Eck-Wand-aufkantung einbauen

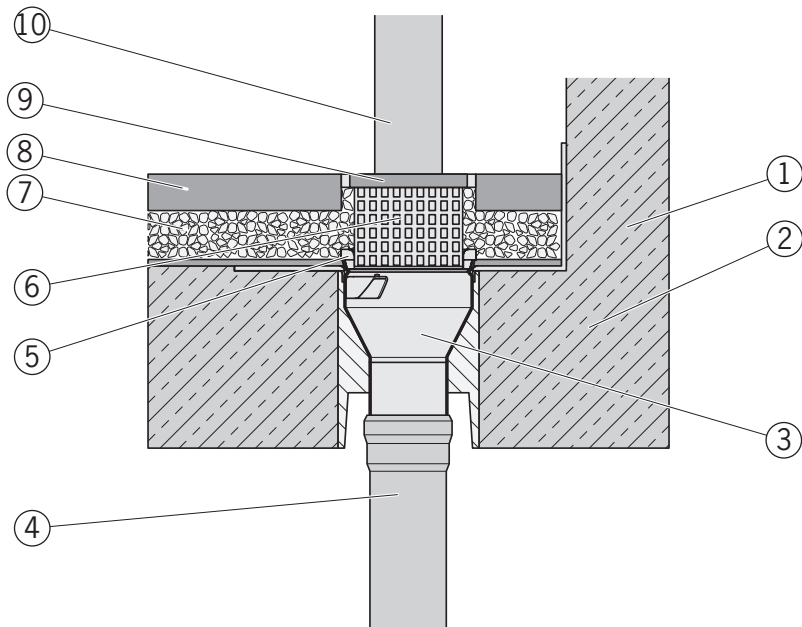
Einbausituation: Balkon-, Terrassenplatte

Produkt: ACO Balkondirektablauf mit Wandaufkantung, Rostaufnahme und Rost

Für flüssig zu verarbeitende Kunststoffe. Aufbauhöhe: 3 mm.

#### Einbauvorschlag: ACO Balkondirektablauf Klebeflansch mit Wandaufkantung

Detailzeichnung mit Beschreibung der Betonplatte mit Balkondirektablauf



1 = Wand

2 = Betondecke

3 = ACO Balkondirektablauf mit Flansch  
und Wandaufkantung

4 = ACO GM-X Rohr

5 = Haltering

6 = ACO Rostaufnahme

7 = Kiesschüttung

8 = Terrassenbelag

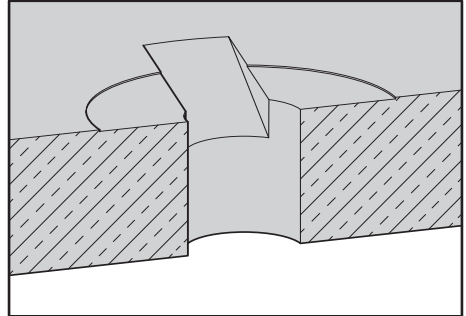
9 = ACO Rost

10 = ACO GM-X Rohr

**Balkondirektaulauf mit Klebeflansch und Wand-/Eck-Wandaufkantung in die Betonplatte einbauen:**

📖 Kap. 3.2 + 3.4 „Kernbohrung +Einbau“.

→ Verfüllkanal für Beton erstellen.



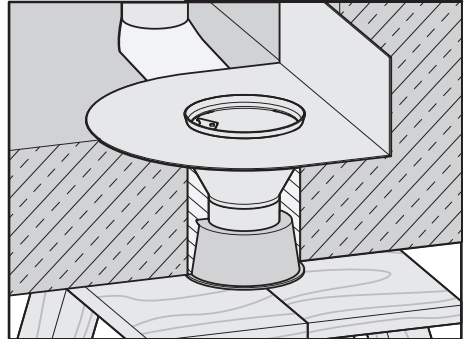
**ACO Balkondirektaulauf mit Wandaufkantung einsetzen:**

→ ACO Balkondirektaulauf mit Anschlussflansch in die Kernbohrung einsetzen.

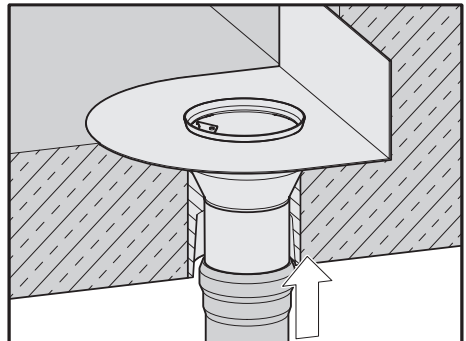
→ Balkondirektaulauf in senkrechter Position fixieren.

→ Kernbohrung von unten verschließen.

→ Ringspalt und Verfüllkanal mit Beton vergießen.



→ ACO GM-X-Abflussrohr anschließen.



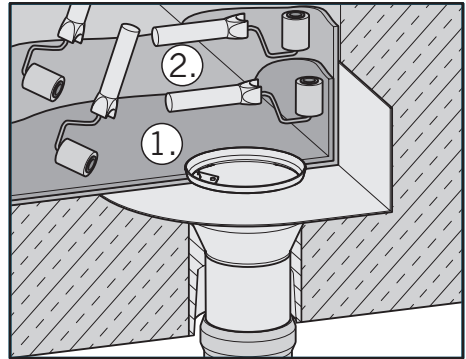
## ACO Balkondirektaufbau mit/ohne Klebeflansch aus Edelstahl Einbau

- Flüssige Oberflächenbeschichtung auf Klebeflansch aufbringen (1 + 2) und auch an der Wandaufkantung nach oben ziehen.


**ACHTUNG** Herstellerangaben beachten.



Verarbeitungsinweise der Hersteller von flüssig zu verarbeitenden Abdichtungsstoffen beachten!



### Weiterer Einbau:

-  Kap. 3.5 „Einbau“.

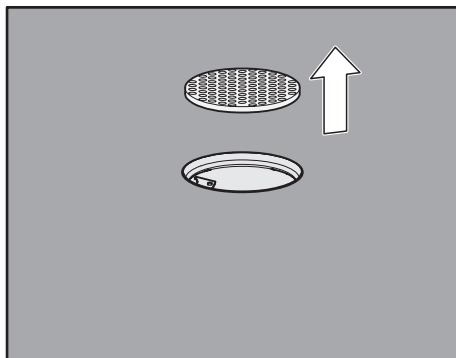
## 4 Reinigung

Intervalle für die Reinigung stellen Empfehlungen dar und sind den individuellen Beanspruchungen anzupassen:

- ACO Balkondirektaulauf, spätestens alle 6 Monate reinigen.
- Bei besonders starkem Schmutzanfall, z. B. durch vermehrten Laubanfall, bedarfsabhängig reinigen.

### ACO Balkondirektaulauf reinigen:

- Sieb herausnehmen.
- ACO Balkondirektaulauf von Fremdkörpern reinigen.
- Mit klarem Wasser durchspülen.
- Sieb einsetzen.









4002626936646

**ACO AG**

Industrie Kleinzaun

CH-8754 Netstal

Tel.: 055 645 53 00

[aco@aco.ch](mailto:aco@aco.ch)

[www.aco.ch](http://www.aco.ch)

ACO. we care for water

