

Installations-, Betriebs- und Wartungshandbuch

ACO-Fettabscheider

ACO Fettabscheider

ACO Fettabscheider entfernt Fett, Öl und Fett aus dem Abwasser, bevor es in die Kanalisation gelangt und schützt vor Verstopfungen.



Inhalt

1	Allgemeine Informationen	04
2	Sicherheitshinweise	04
3	Installation	05
	3.1. Grundlegende Anweisungen	05
	3.2. Teileliste	07
	3.3. Installationsvorgang	08
	3.4. Änderung der Steckdosenposition	14
4	Bedienung	24
5	Wartung	25
	5.1. Tägliche Wartung	25
	5.2. Wöchentliche Wartung	27
	5.3. Vierteljährliche Wartung	29
6	Fehlerbehebung	33
7	Technische Daten	34
8	Anweisungen für das Lebensende	35
9	Zubehör	35

1

Allgemeine Informationen

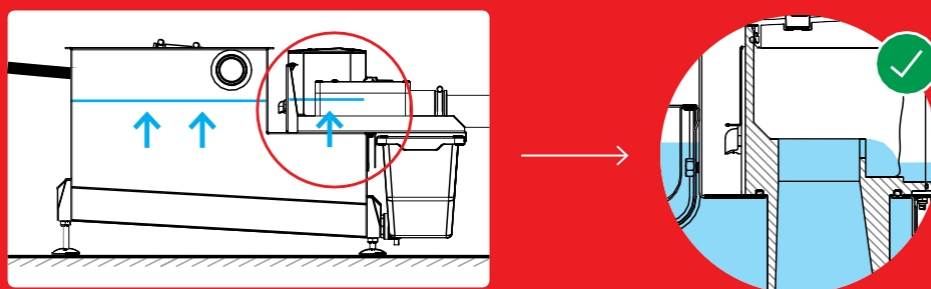
- Das Gerät ist ausschließlich für die Abscheidung von Fett und Schwebstoffen aus Küchenabwässern bestimmt.
- Das Gerät ist für den Einbau in Gastronomiebetrieben (Küchen, Bereiche zur Speisenzubereitung usw.) so nah wie möglich an der Abwasserquelle, unter Aufsicht des Personals und unter der Voraussetzung einer täglichen Wartung. Das Gerät ist nicht für die Installation in unbeheizten Räumen (Keller usw.) vorgesehen.
- Das Gerät muss unter Einhaltung aller geltenden lokalen und nationalen Gesetze sowie der einschlägigen Vorschriften, einschließlich derjenigen für Elektro- und Sanitärinstallationen, installiert werden.
- Die Installation des Geräts sollte von qualifizierten Technikern durchgeführt werden.
- Das Gerät darf nur gemäß den Anweisungen in dieser Installations- und Bedienungsanleitung installiert werden.

2

Sicherheitshinweise

- Verwenden Sie das Gerät ausschließlich zur Abscheidung von Fett aus Abwasser.
- Installieren Sie das Gerät nicht in explosionsgefährdeten Bereichen, unbeheizten Räumen oder im Freien.
- Das Gerät darf nur von geschultem Personal bedient werden.
- Die Erdungsöse ist am Edelstahlgehäuse befestigt. Sie muss an den gemeinsamen Erdungspunkt in der näheren Umgebung angeschlossen werden.
- Der ACO-Fettauffangbehälter darf nur an eine ordnungsgemäß geerdete und wasserdichte Steckdose angeschlossen werden. Stellen Sie sicher, dass die Steckdose mit einem speziellen Fehlerstromschutzschalter (GFCI) ausgestattet ist oder von diesem abgesichert wird.
- Schließen Sie das Heizgerät erst an die Stromversorgung an, nachdem das Gerät mit Wasser gefüllt ist. Dies ist der Fall, sobald Wasser über den Auslaufwehr fließt.

Das Gerät muss vor dem Einschalten immer mit Wasser gefüllt sein!

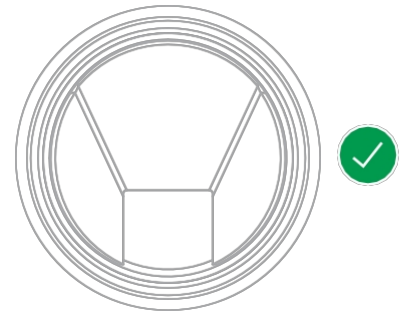


- Wenn Wasser aus dem Gerät abgelassen werden muss, muss der Heizer zuerst vom Stromnetz getrennt werden.
- Das Personal darf keine Änderungen an der elektrischen Installation vornehmen. Dies darf nur von einem qualifizierten Techniker durchgeführt werden.
- Entfernen Sie nicht die Schutzplatte des Heizelements. Die Oberflächentemperatur des Heizelements beträgt 70 °C. Halten Sie einen ausreichenden Abstand zwischen dem Heizelement und der Schutzplatte ein.
- Tragen Sie bei der Wartung des Geräts Schutzhandschuhe und eine Schutzbrille.
- Fett und Speisereste müssen gemäß den örtlichen Abfallentsorgungsvorschriften entsorgt werden.

Installation

3.1. Grundlegende Anweisungen

- Ein Gefälle der Zu- und Ablaufrohre von mindestens 2 %.
- Der Durchmesser des Auslassrohrs darf nicht verringert werden.
- Die Rohrleitung vor dem Einlass des Geräts sollte so kurz wie möglich sein
- Minimieren Sie die Anzahl der Bogen im Auslassrohr.
- Bitte überprüfen Sie das Gerät vor dem ersten Gebrauch auf Beschädigungen und melden Sie fehlende oder beschädigte Teile Ihrem örtlichen Händler.
- Schließen Sie das Gerät nicht an einen Fleischwolf, einen Kartoffelschäler oder eine Küchenabfallsorgung an.
- Die vom Auslass abgehenden Rohre müssen einen Durchmesser von mindestens 2 Zoll haben.
- Entfernen Sie vor der Installation des ACO Grease Capture alle Fettablagerungen oder Verstopfungen aus den angeschlossenen Abflüssen.
- Der ACO Grease Capture ist mit einem internen Durchflussbegrenzer ausgestattet, um den Durchfluss zu begrenzen, die Leistung zu verbessern und vor Überlaufen zu schützen.
- Durchflussbegrenzer in verschiedenen Größen sind bis zur maximalen Durchflussrate für eine bestimmte Abscheidergröße erhältlich.



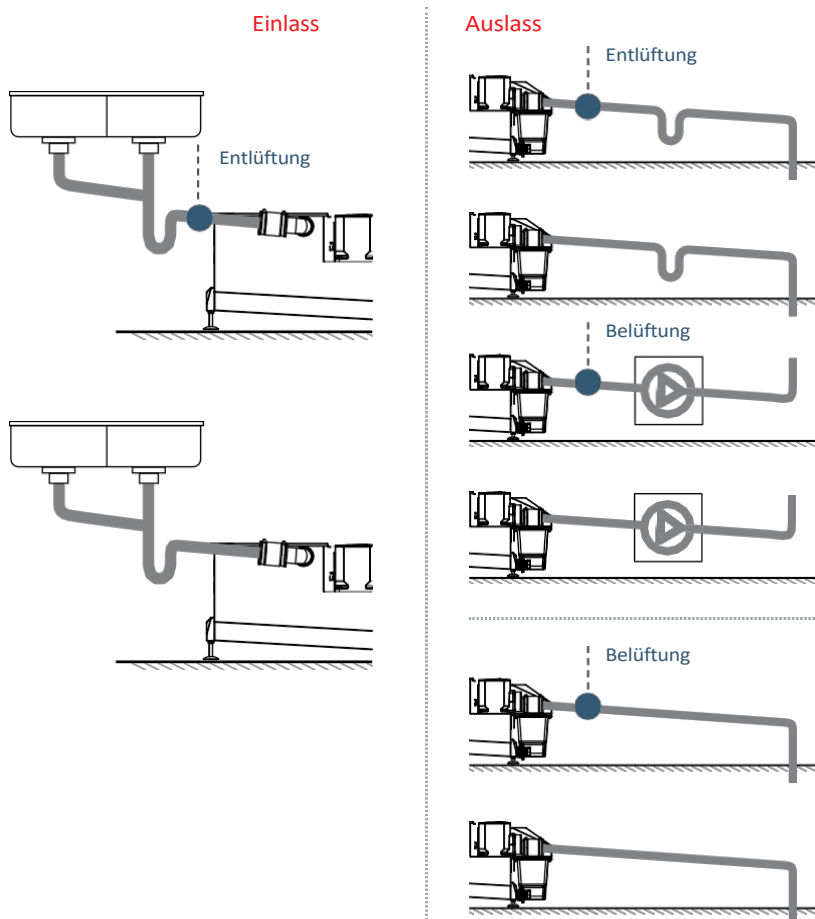
Durchflussbegrenzer Art.-Nr. Max. Durchflussmenge l/s

Durchflussbegrenzer Art.-Nr.	Max. Durchflussmenge l/s
2213812	Drossel 0,6
2270419	Reduzierstück 0,7
2270420	Reduzierstück 1,0
2270421	Reduzierstück 1,2
2270422	Reduzierstück 1,5
2270423	Reduzierstück 2,2

Der Durchfluss einzelner Durchflussreduzierventile wird gemäß der in der PDI/ASME-Norm festgelegten Methodik bestimmt.

Zu- und Ablaufanschluss

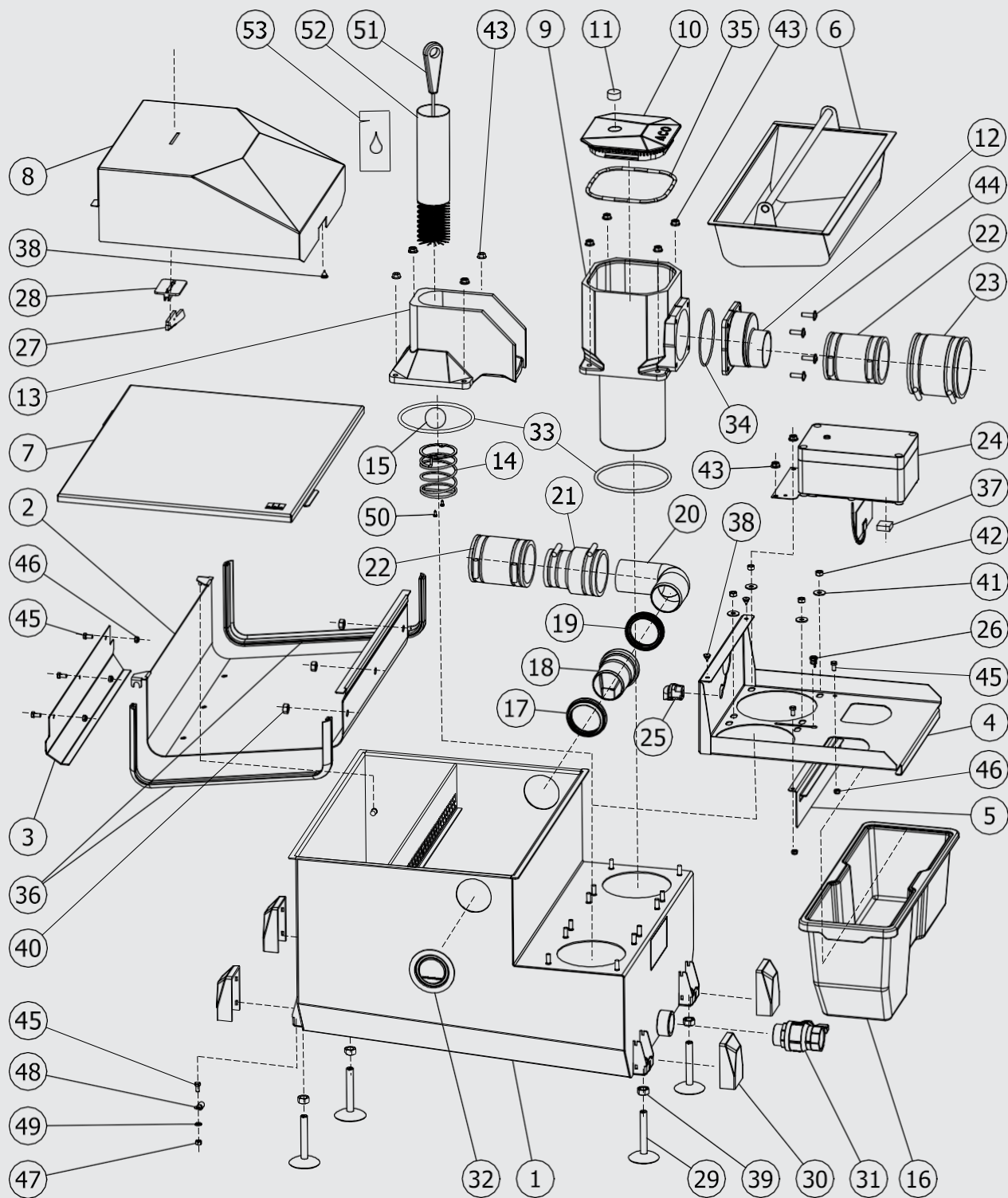
Entlüftungsröhre sollten immer zur Atmosphäre hin offen sein, außerhalb des Gebäudes liegen oder mit einem Lufteinlassventil ausgestattet sein. Nicht an Abwasserentlüftungssysteme anschließen. Die Auslassentlüftung schützt vor möglichen Siphonproblemen. Jede Kombination der folgenden Einlass- und Auslassanschlüsse ist möglich. Bitte beachten Sie die örtlichen Sanitärvorschriften.



Ersetzen Sie den Kohlefilter durch einen Gummistopfen. Als Zubehör erhältlich.



Achten Sie bei kleinem Auslassrohrdurchmesser auf den möglichen Siphon-Effekt oder bei reduziertem Rohrdurchfluss. Nur für Abflussrohre ab 3" empfohlen.



6

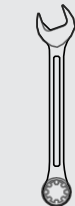
Für die Montage benötigte
 Werkzeuge:



+



+



+



Größe 10
 mm

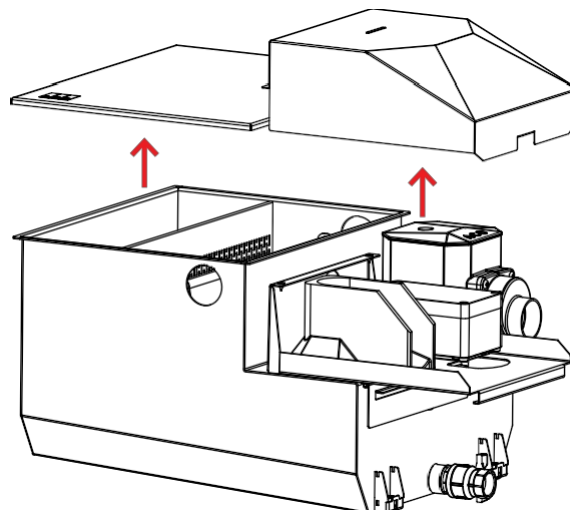
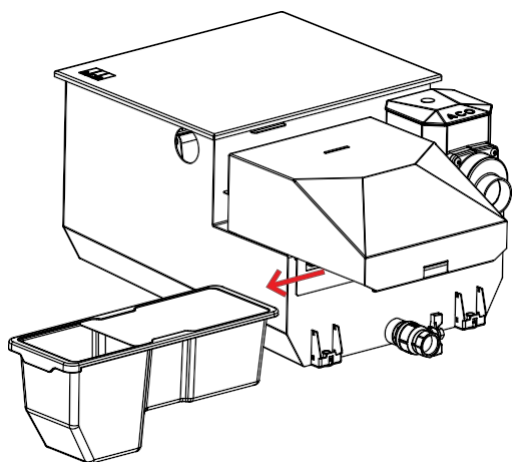
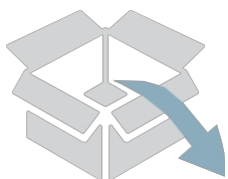
Universalschmiermittel

3.2. Teileliste

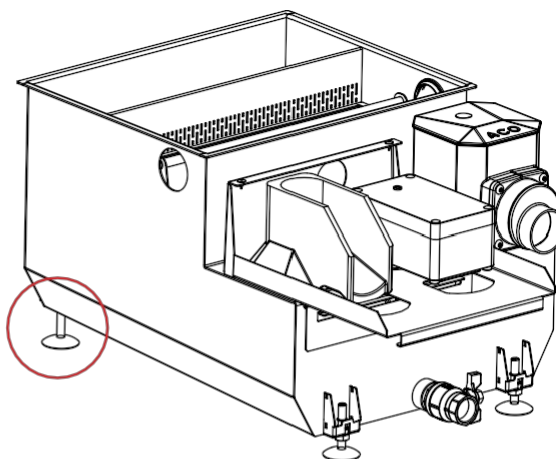
Art.-Nr.	Anzahl	Beschreibung
1	1	Karosserie
2	1	Innenseite
3	1	Platte (nur für die Größen 150 und 220)
4	1	Halterung
5	1	Halterung
6	1	Siebkorb
7	1	Deckel
8	1	Ölventildeckel
9	1	Wasserauslass
10	1	Auslaufdeckel
11	1	Kohlefilter
12	1	Auslassflansch 50/75 mm
13	1	Ölventil
14	1	Käfig
15	1	Ball
16	1	Ölbehälter
17	1	Einlassdichtung
18	1	Reduzierstück
19	1	Dichtung für ACO-Rohr DN50
20*		Einlaufbogen
21*		Gummikupplung 2"/1,5"
22*		Gummikupplung 2"/2"
23*		Gummikupplung 3"/3"
24	1	Heizset (Heizmatte + Steuergerät)
25	1	Winkelbuchse
26	1	Gerade Buchse
27	1	Lichtleiter
28	1	Lichtleiterhalterung
29	4	Nivellierfuß
30	4	Fußabdeckung
31	1	Ablassventil
32	1	Einlassstopfen
33	2	O-Ring-Türme
34	1	O-Ring-Auslass
35	1	O-Ring am Deckel
36	2	Pirelli-Dichtung
37	1	Gummipolster
38	3	Gummistopfen
39	4	Mutter M10 DIN 934, A2 / AISI 304
40	3	Mutter M8 DIN 934, A2 / AISI 304
41	4	Unterlegscheibe M6 DIN 9021, A2 / AISI 304
42	4	Mutter M6 DIN 934, A2 / AISI 304
43	10	Mutter M6 DIN 6923, A2 / AISI 304
44	4	Schraube M6x20 ISO 7380-2, A2 / AISI 304
45	6	Schraube M5x10 DIN 933, A2 / AISI 304
46	5	Sicherungsmutter M5 DIN 985, A2 / AISI 304
47	1	Mutter M5 DIN 934, A2 / AISI 304
48	1	Kabelöse 5,3 / 4–6 mm ²
49	1	Zahnscheibe 5,3 DIN 6798-A, A2 / AISI 304
50	2	Selbstschneidende Schraube M3x8 DIN 7981 TX, A4 / AISI 316
51	1	Reinigungsbürste
52	1	Reinigungsrohr
53	1	Beutel mit Rapsöl 15 ml

Mit * gekennzeichnete Artikel sind nicht in jedem Lieferumfang enthalten. Ihr Vorhandensein hängt von der jeweiligen Produktkonfiguration ab.

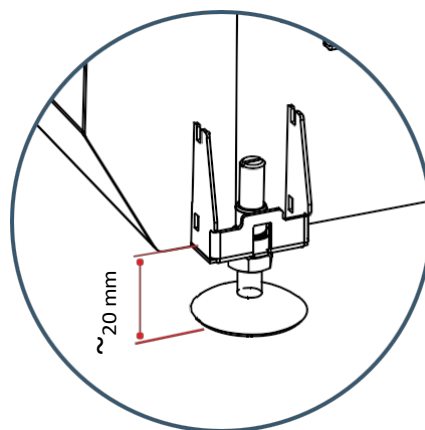
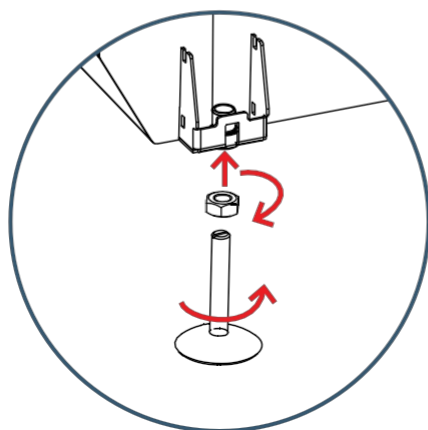
1 3.3. Einbau



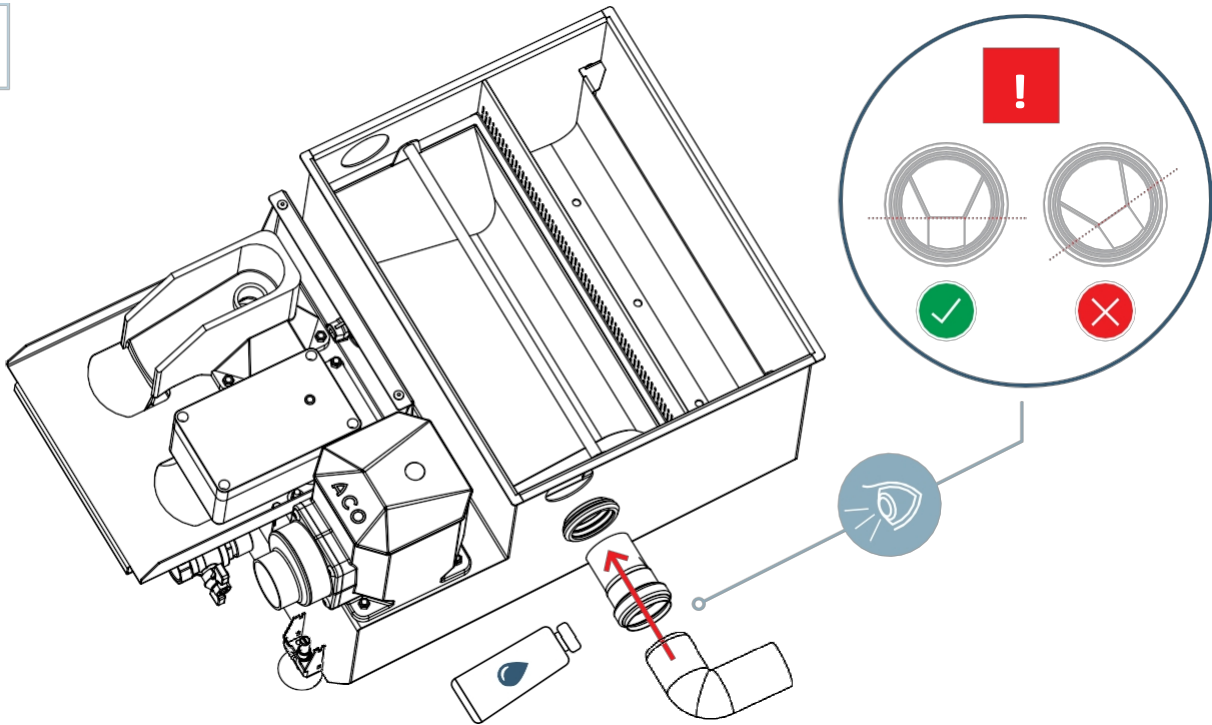
2



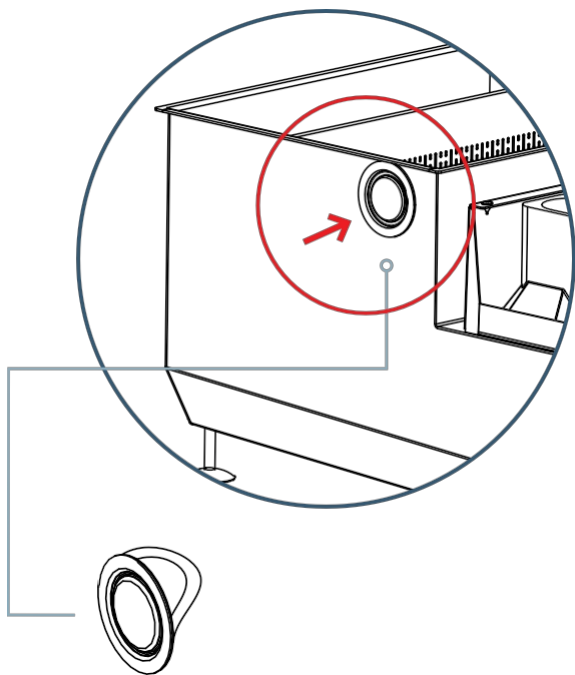
4x



3



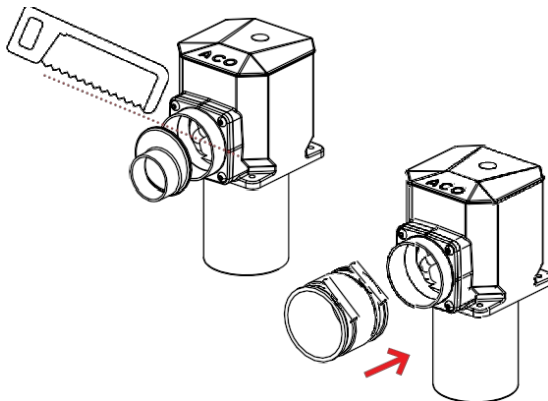
4



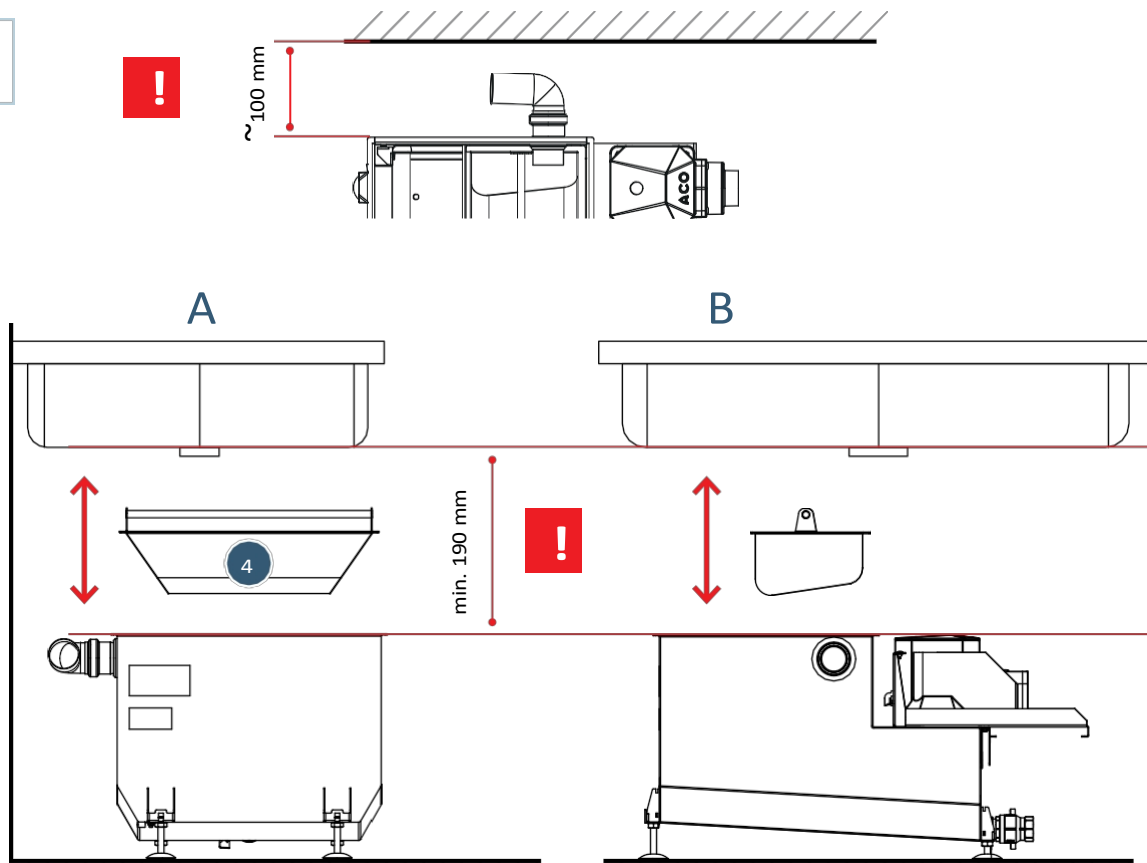
DN 50
(2")



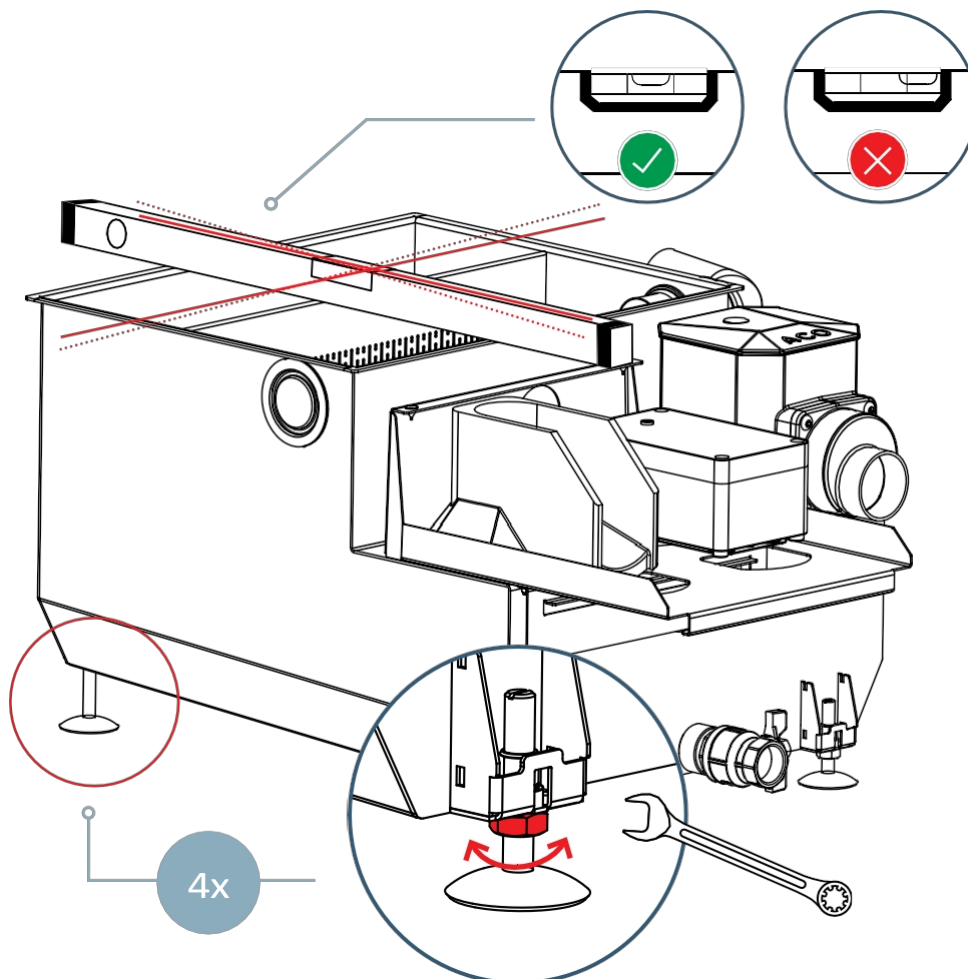
DN 70
(3")



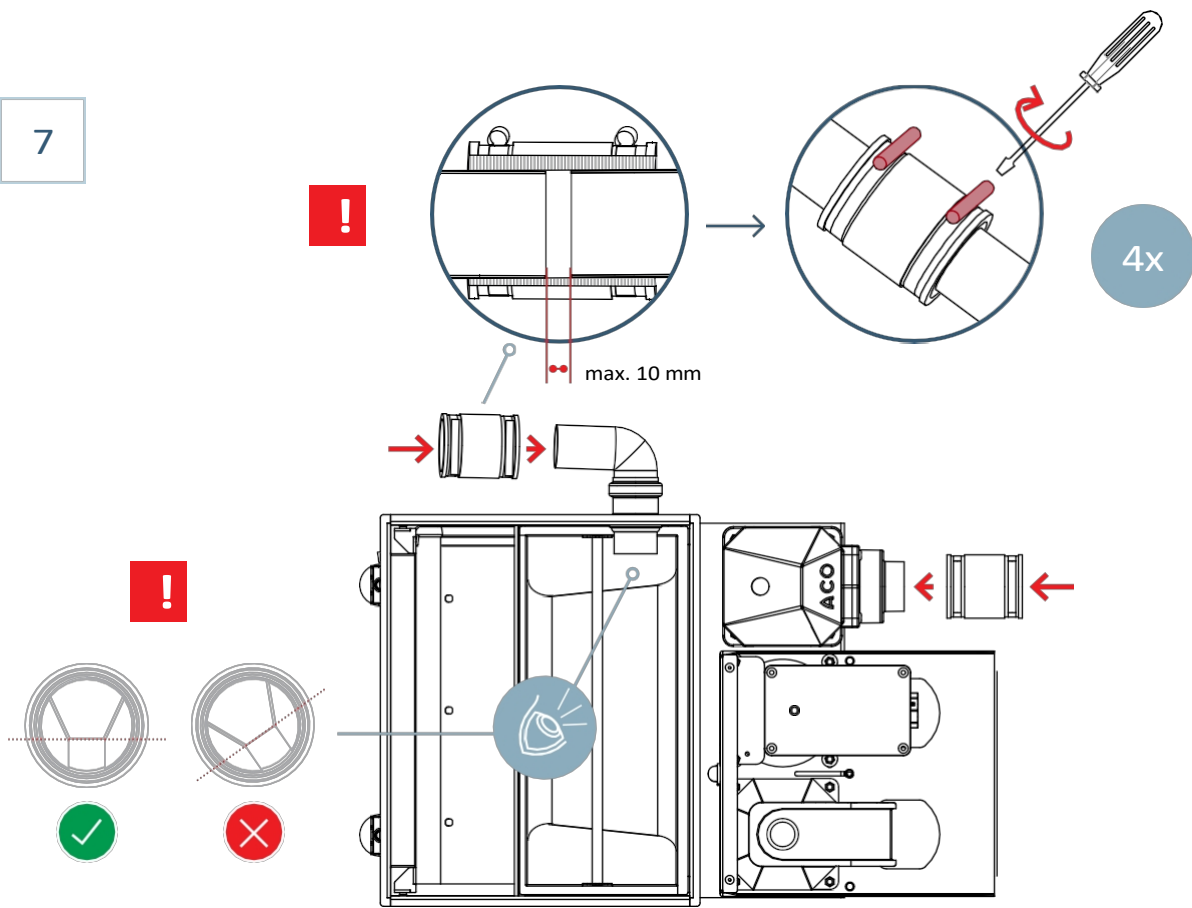
5



6



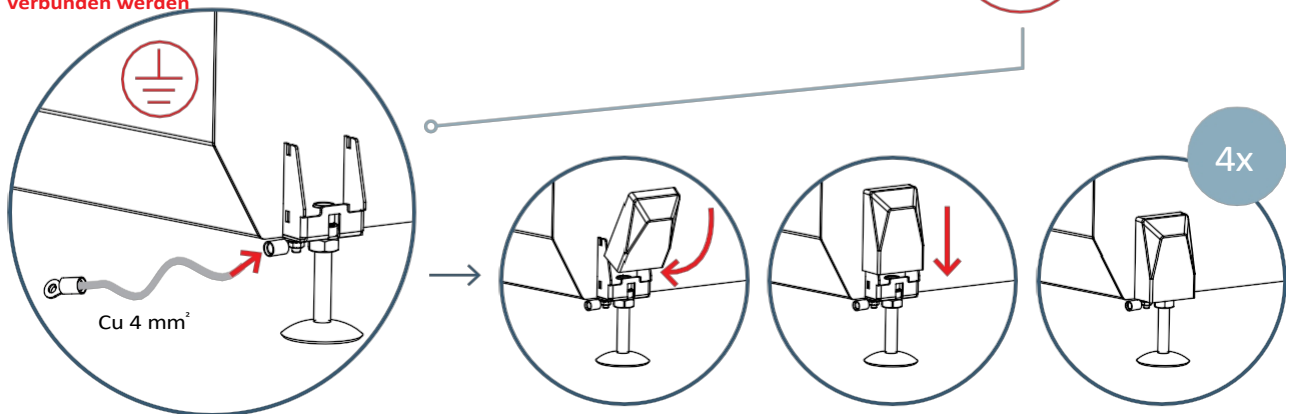
7

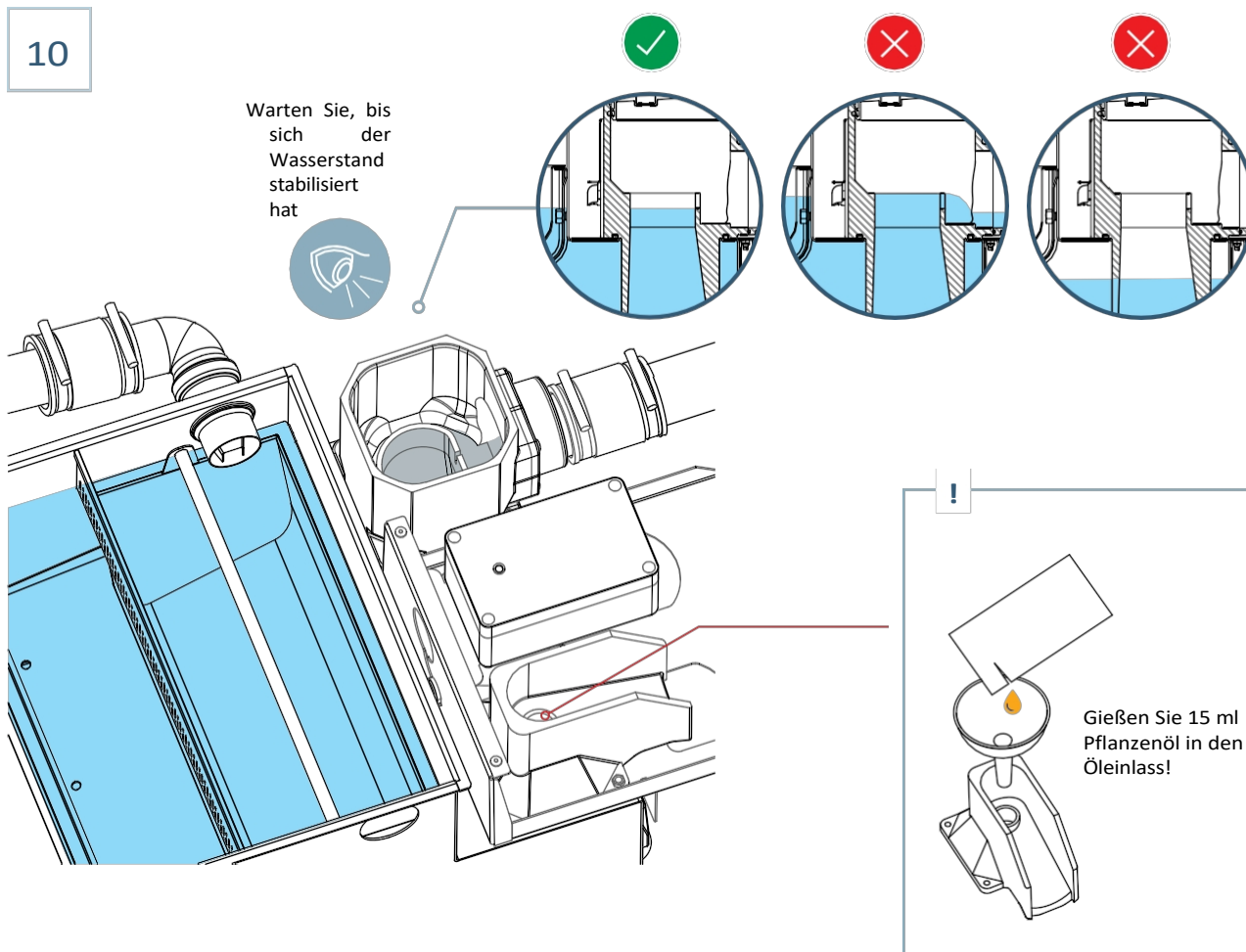
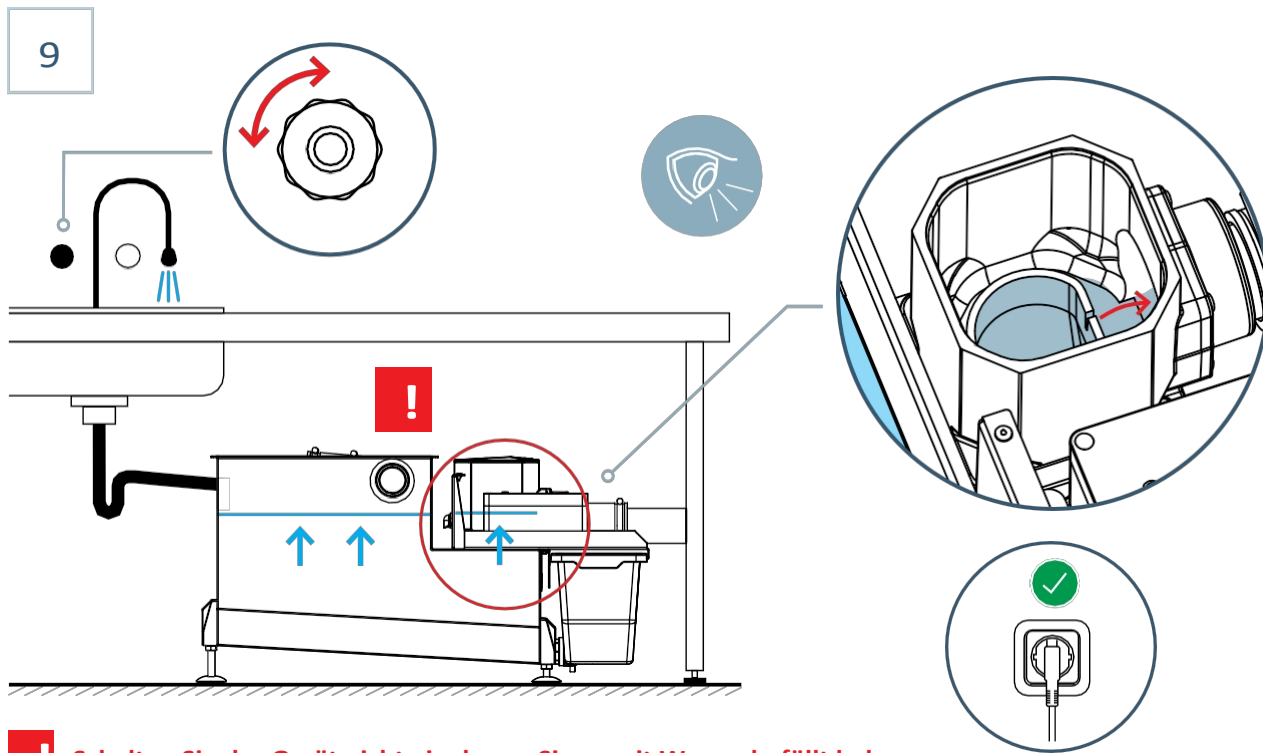


8

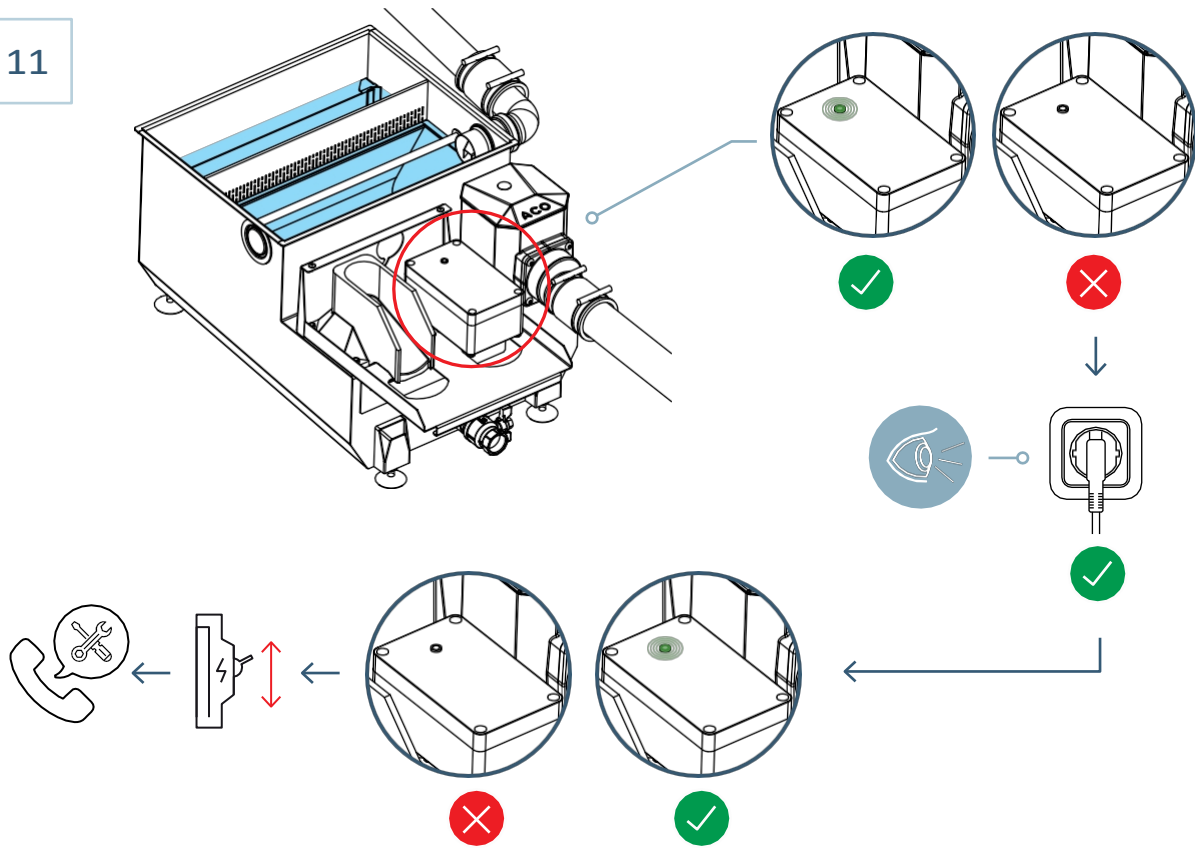


Das Erdungsanschlussstück muss mit dem gemeinsamen Erdungspunkt in der Küche verbunden werden

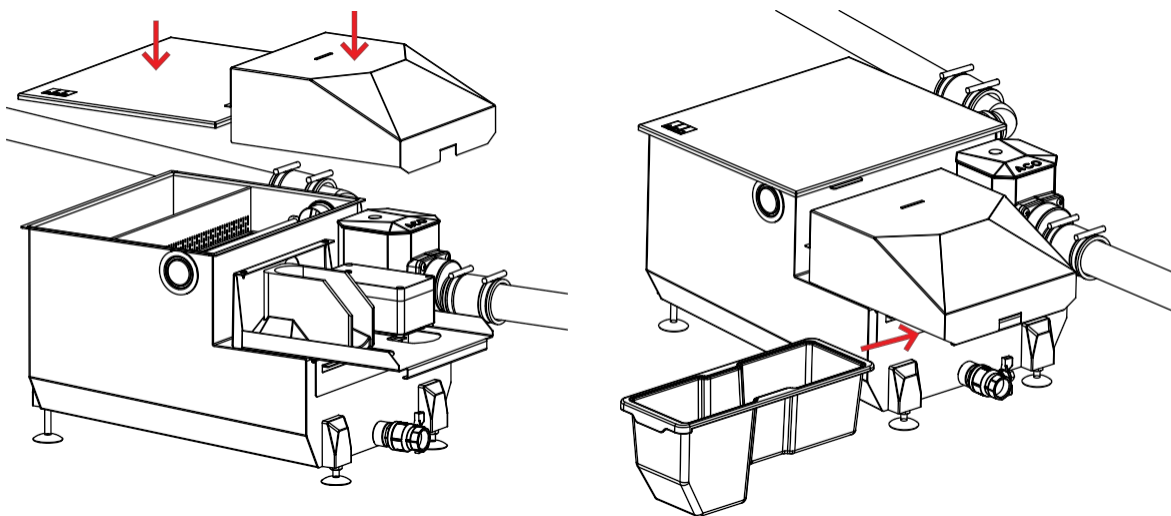




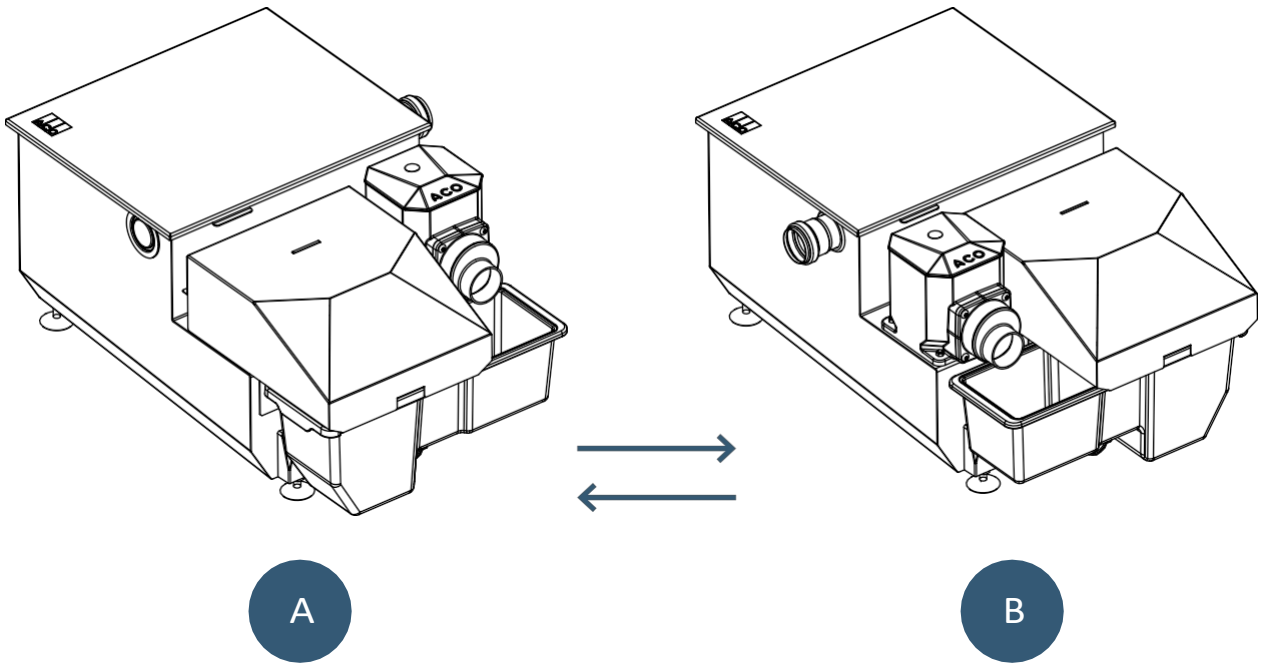
11



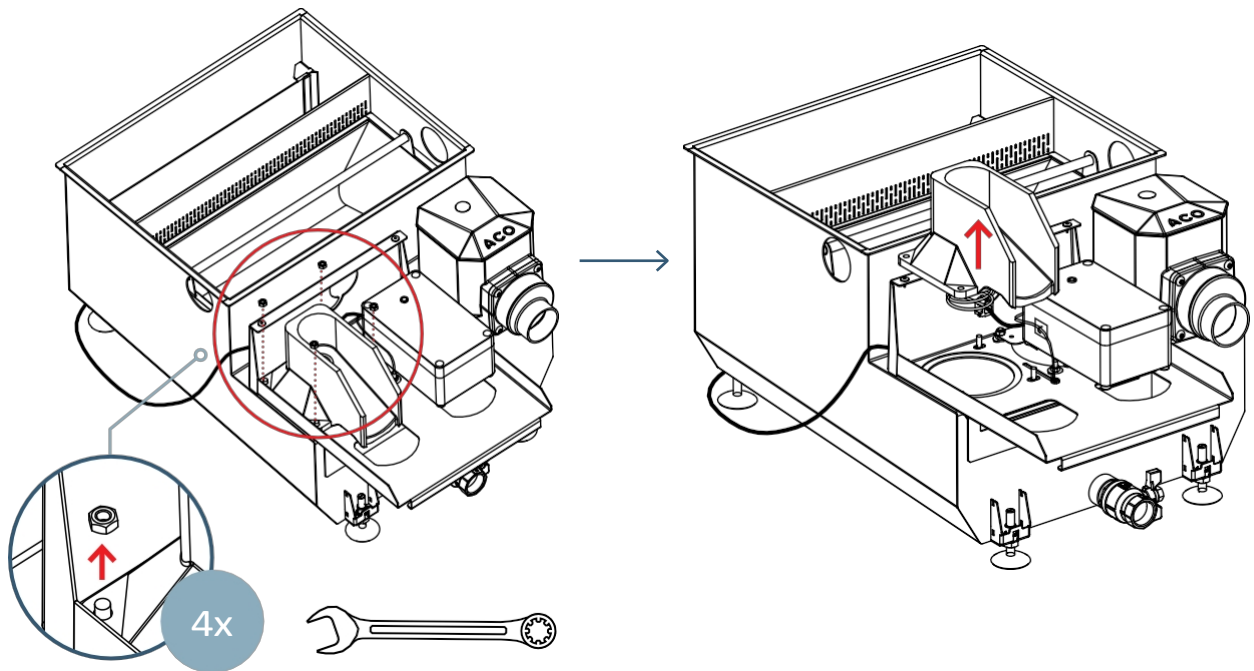
12



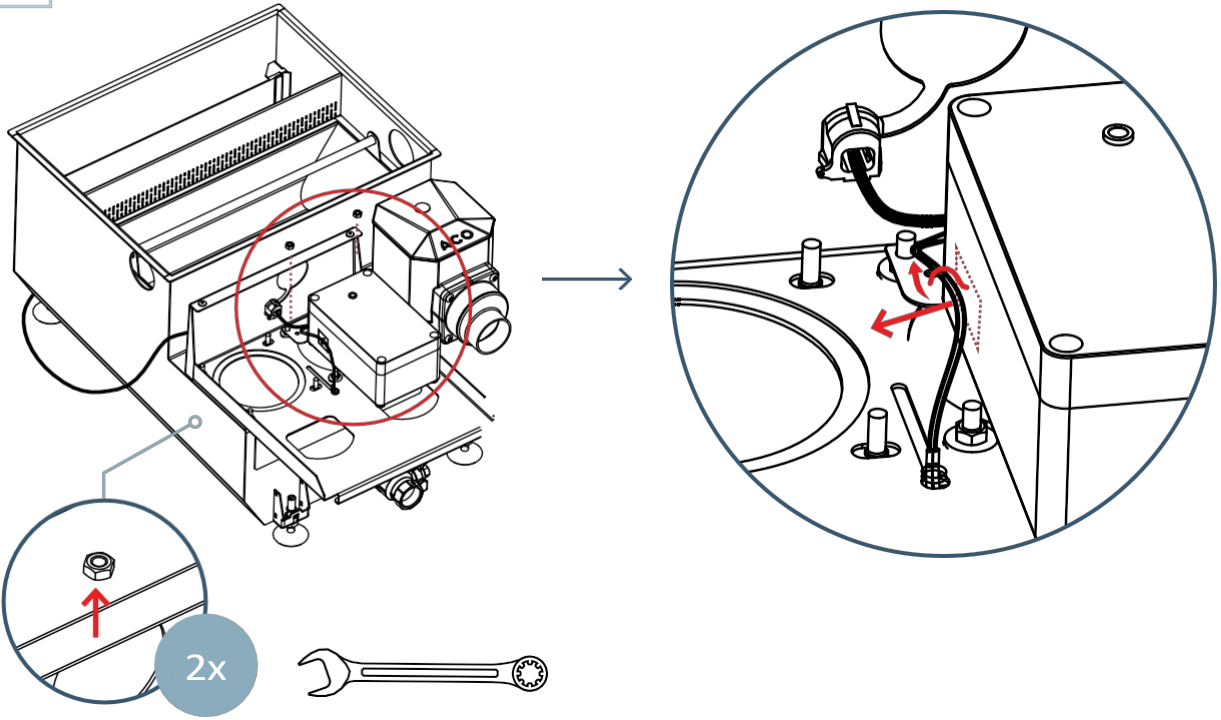
3.4. Änderung der Auslassposition



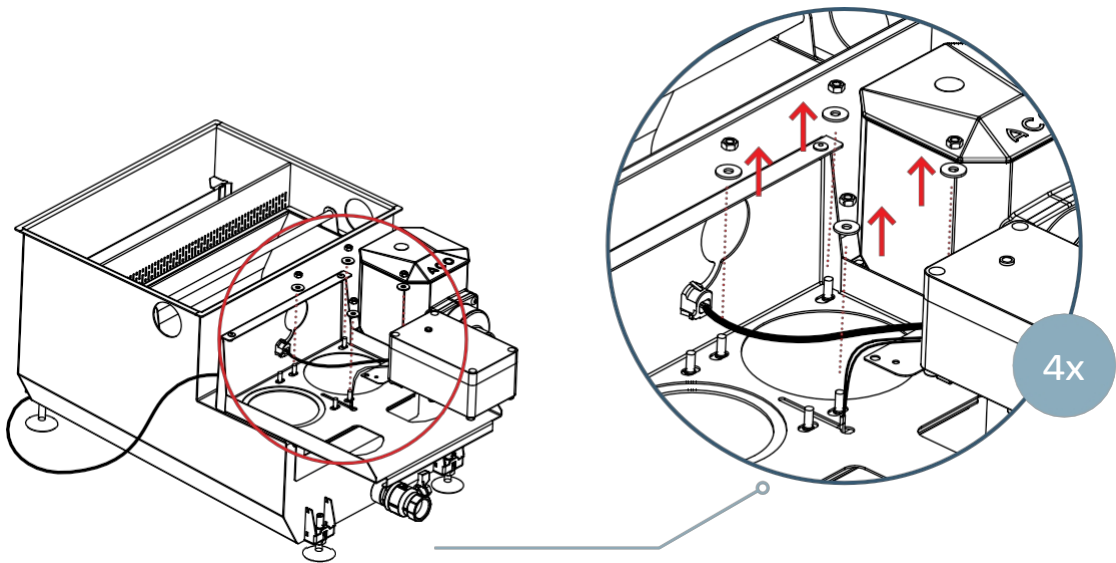
1



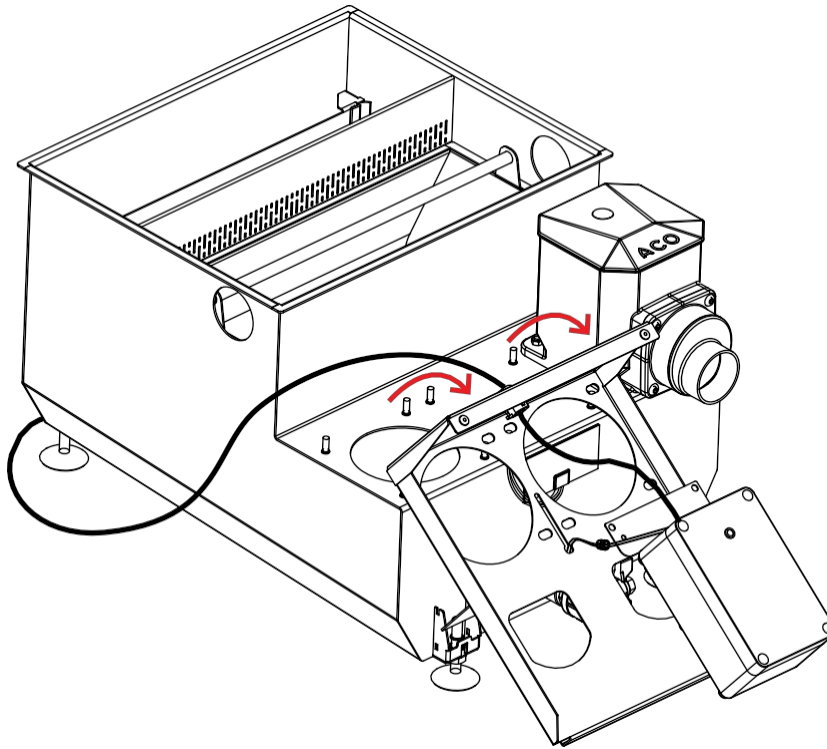
2



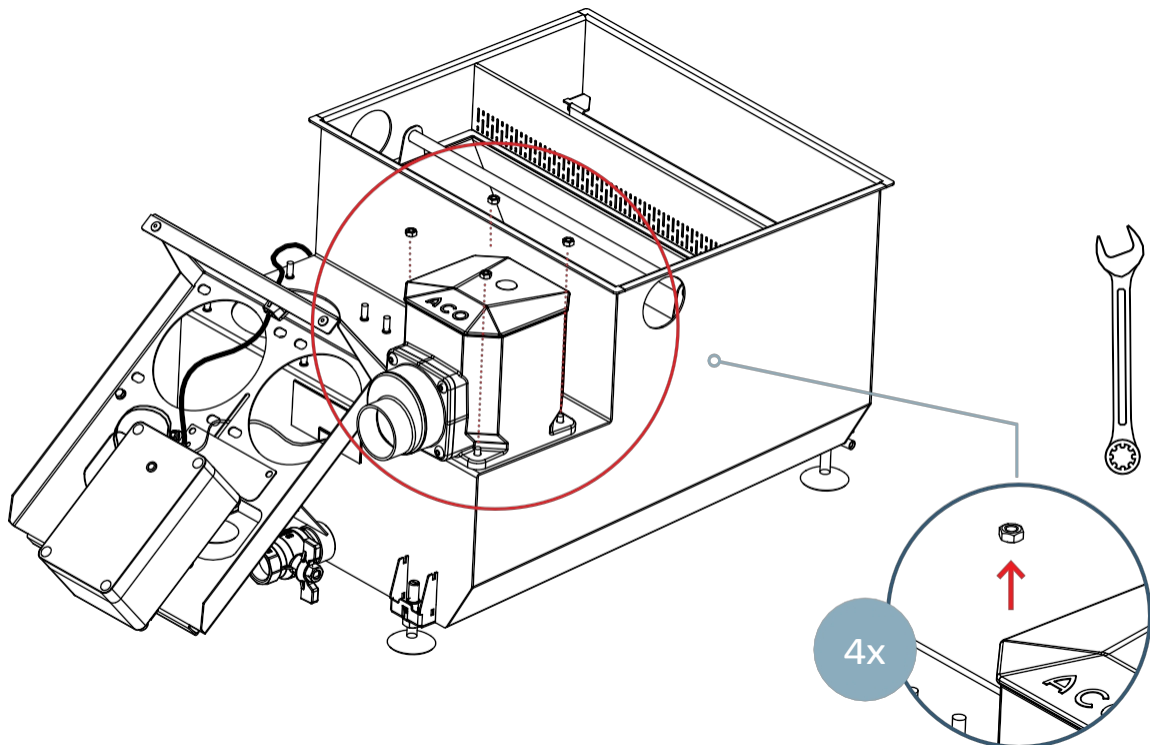
3



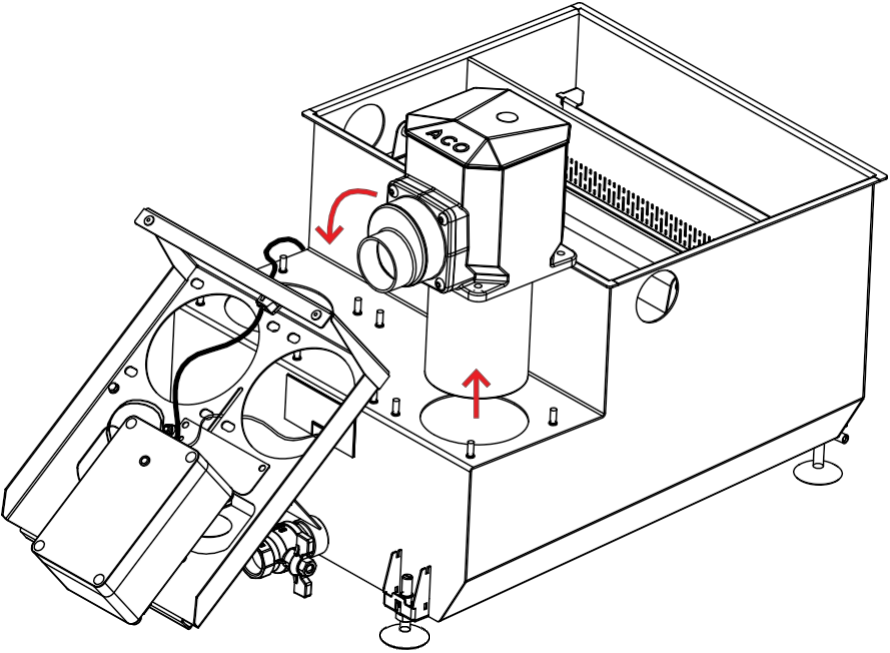
4



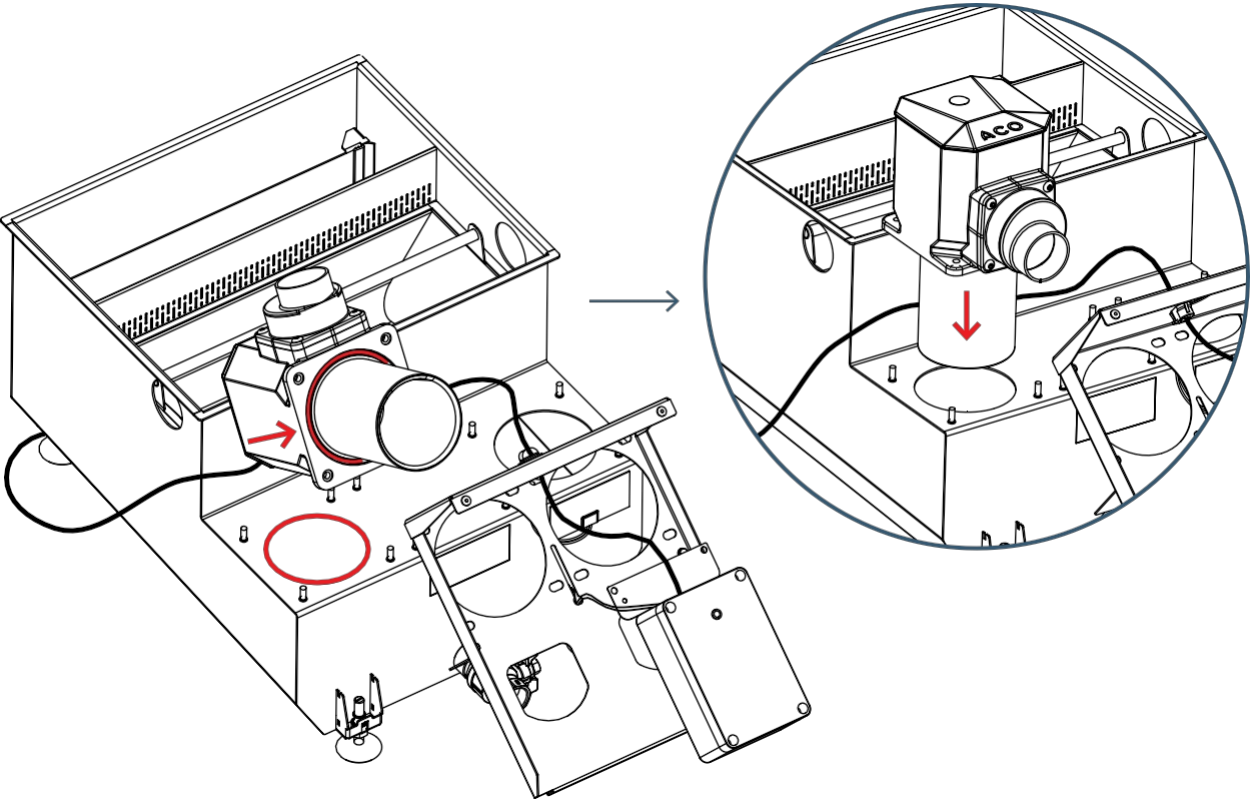
5



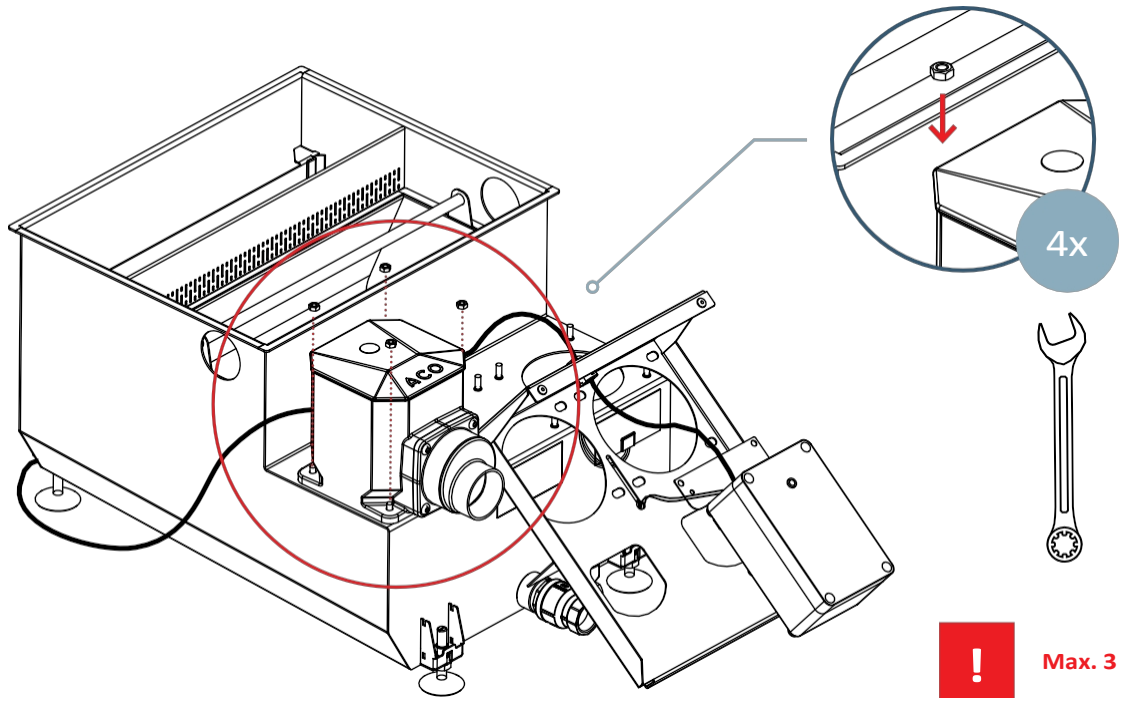
6



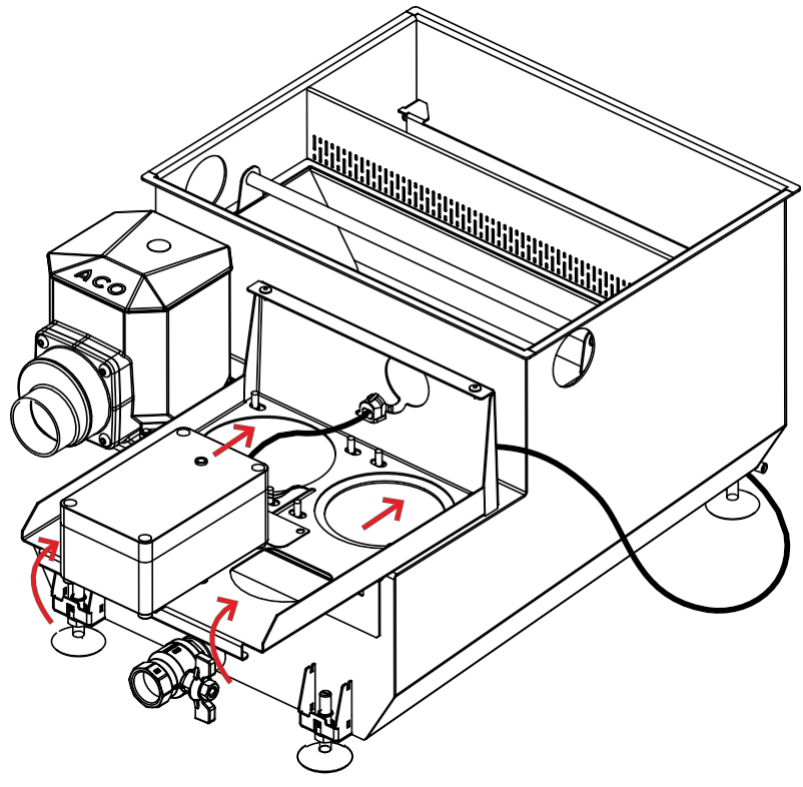
7



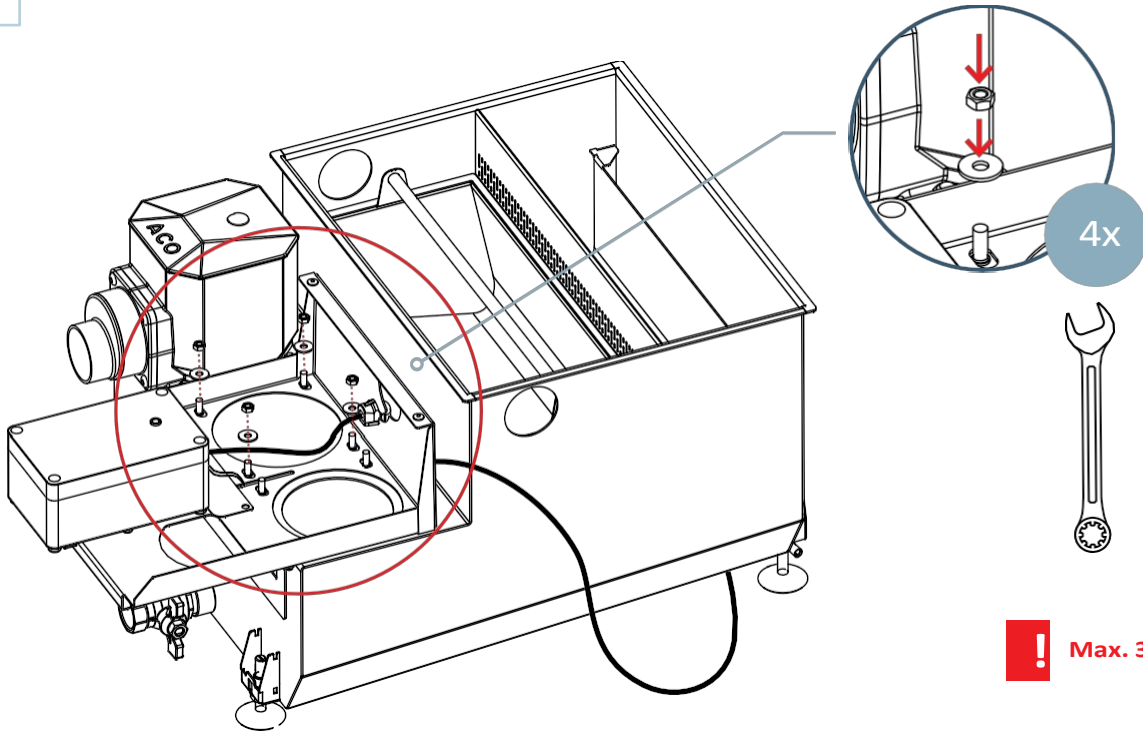
8



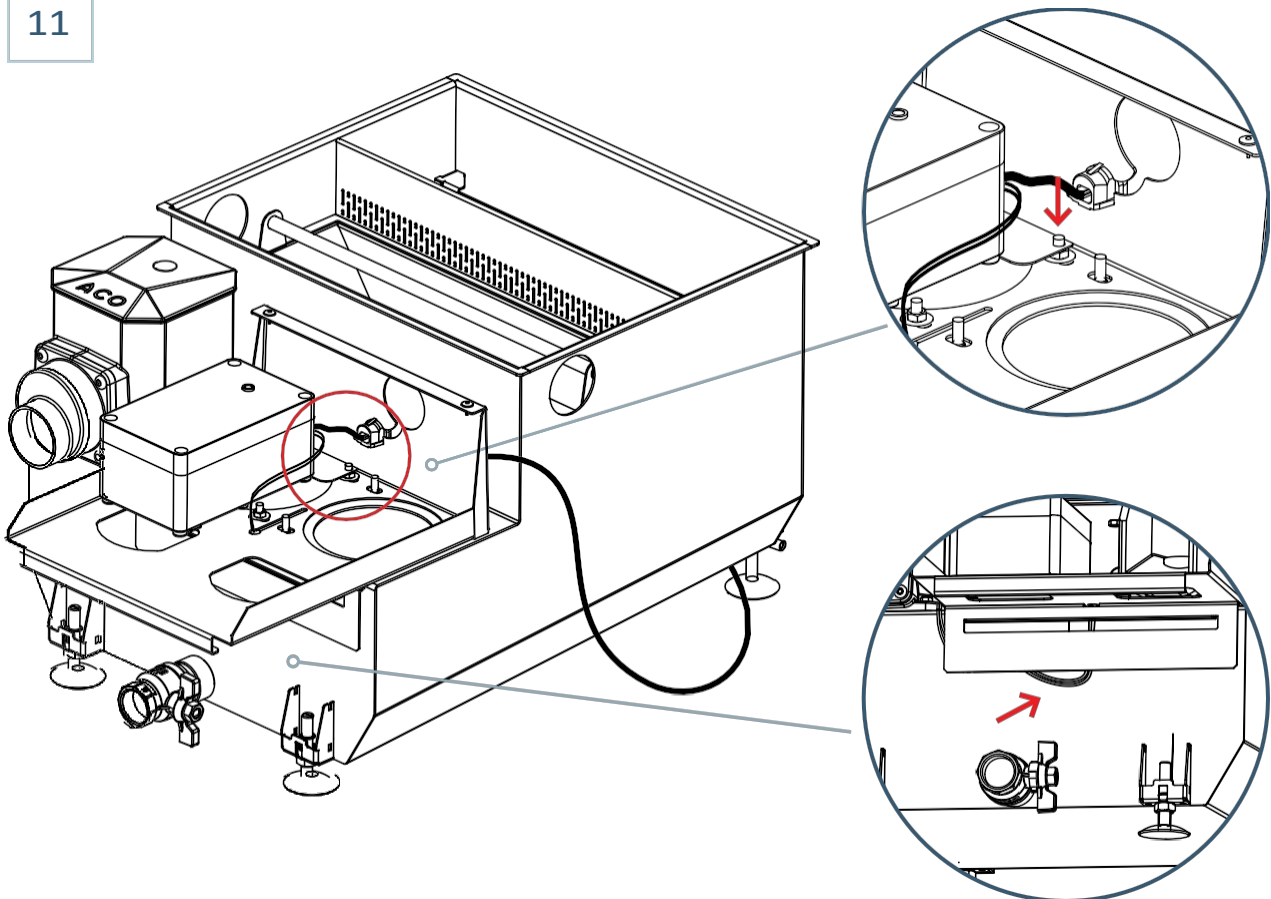
9



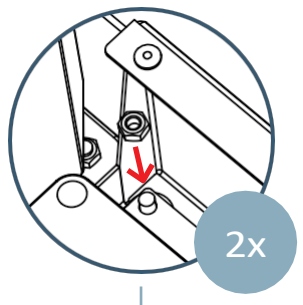
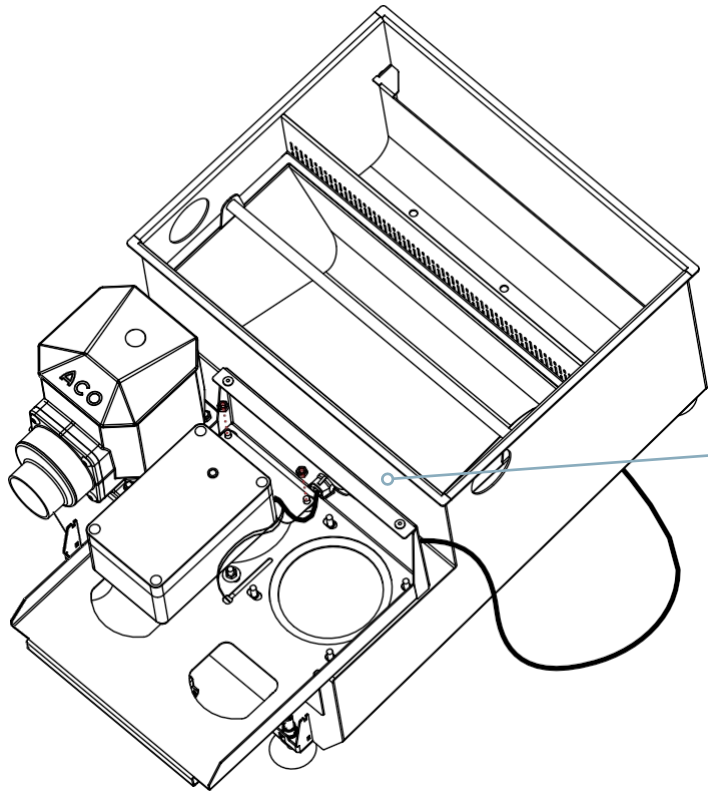
10



11

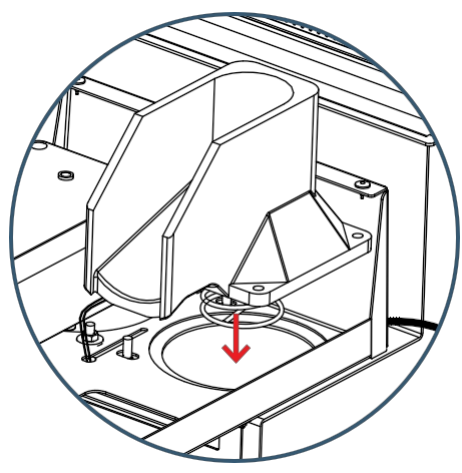
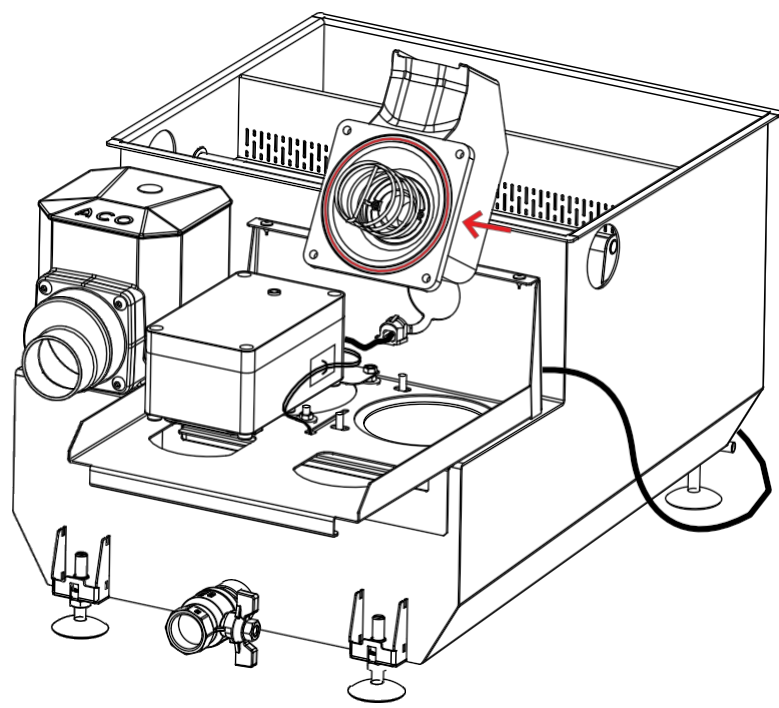


12

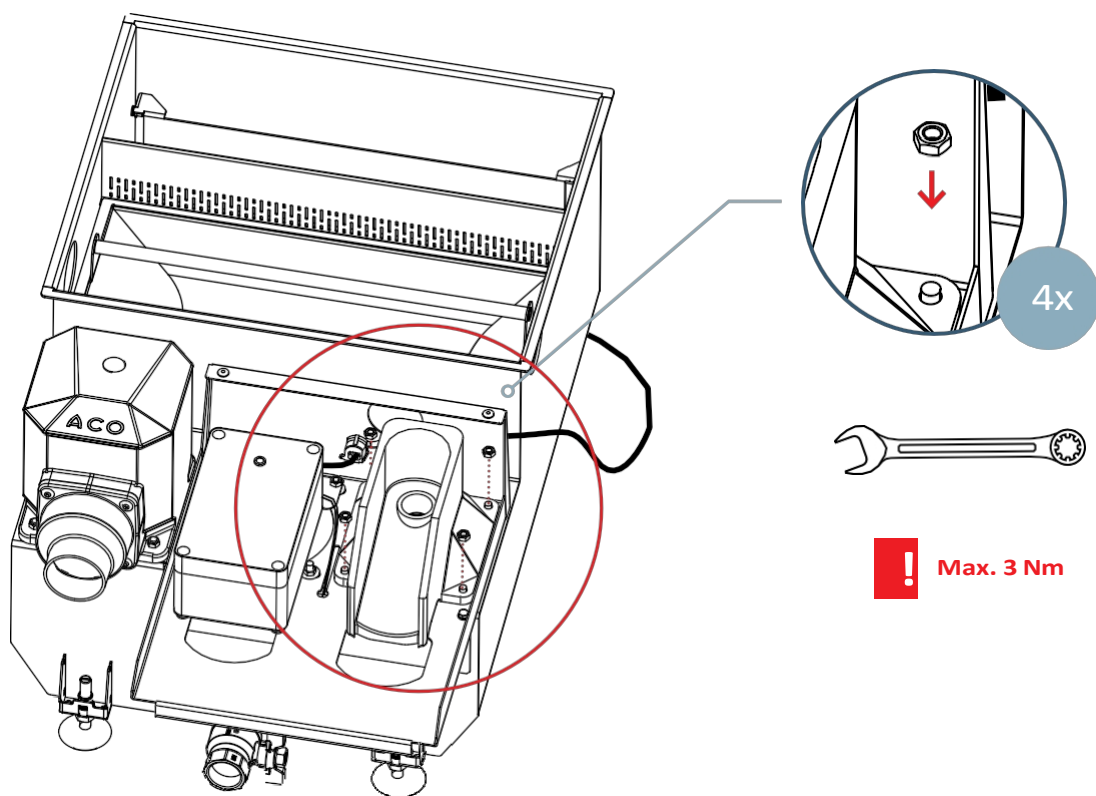


! Max. 3 Nm

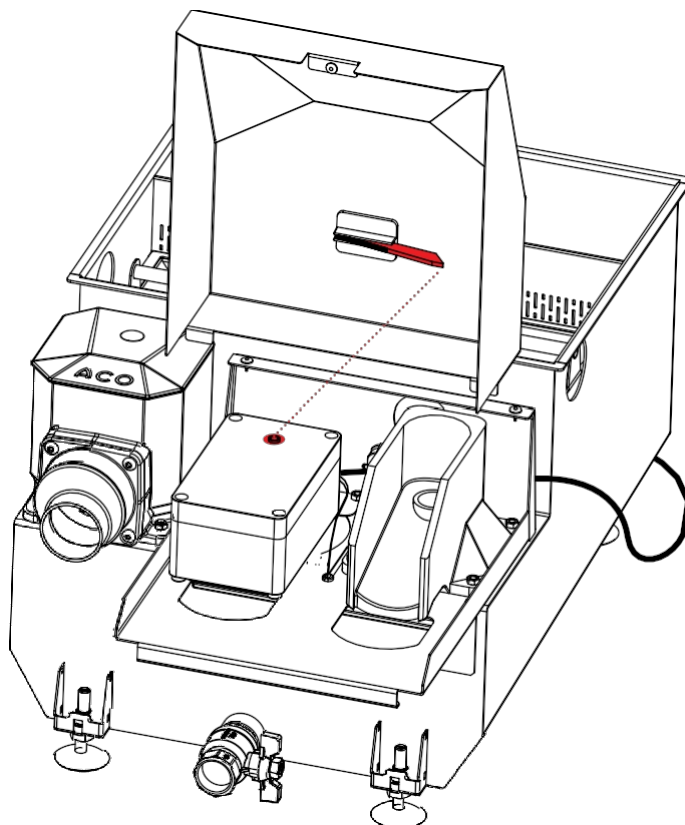
13



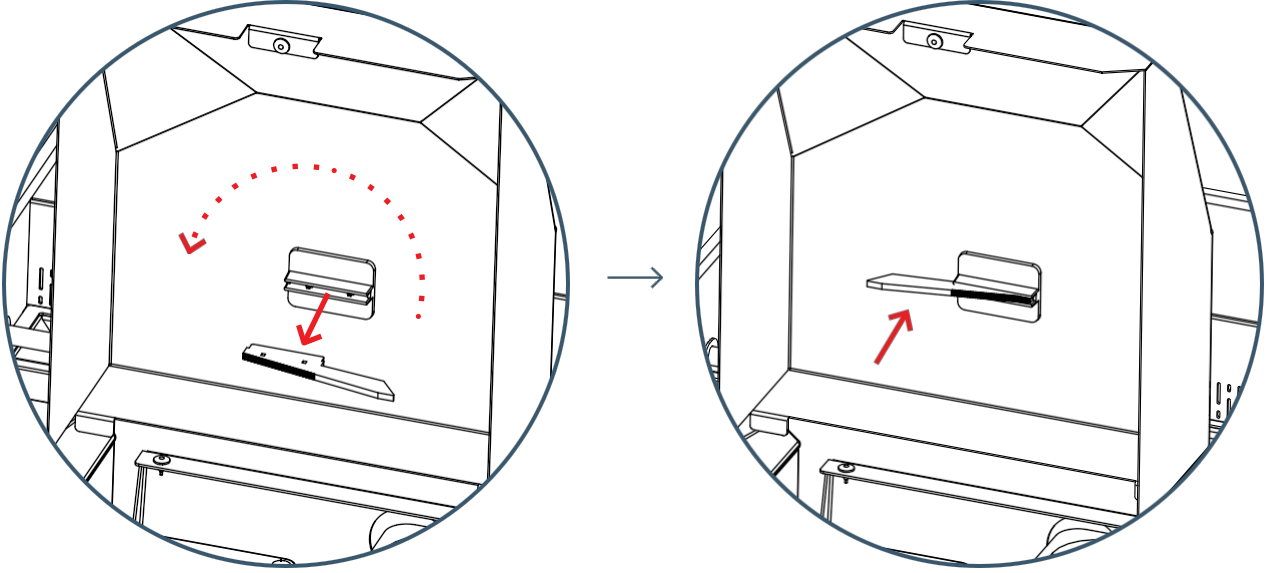
14



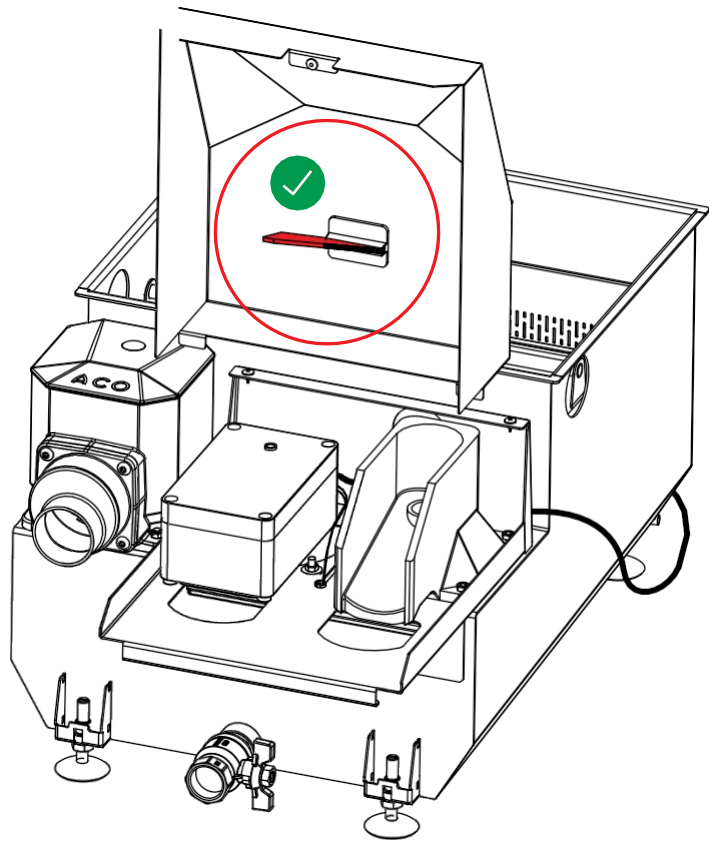
15



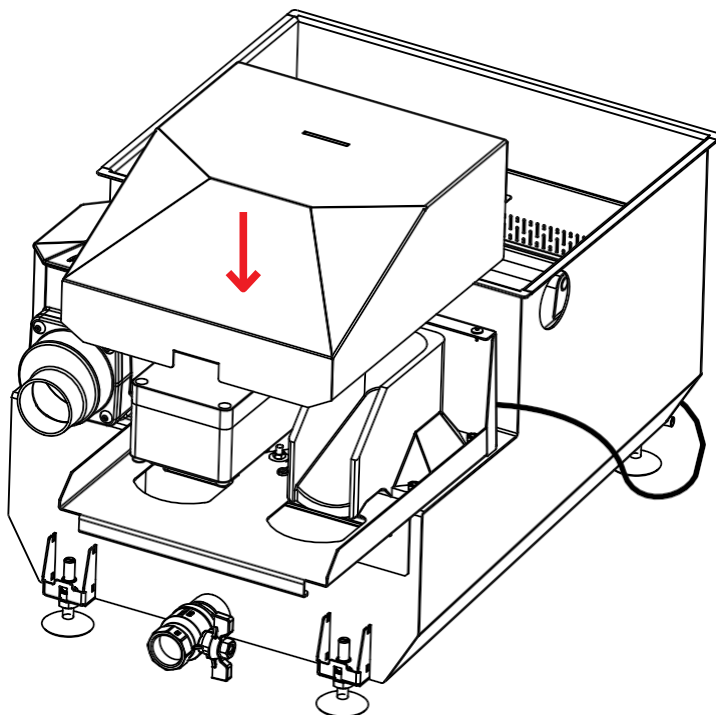
16



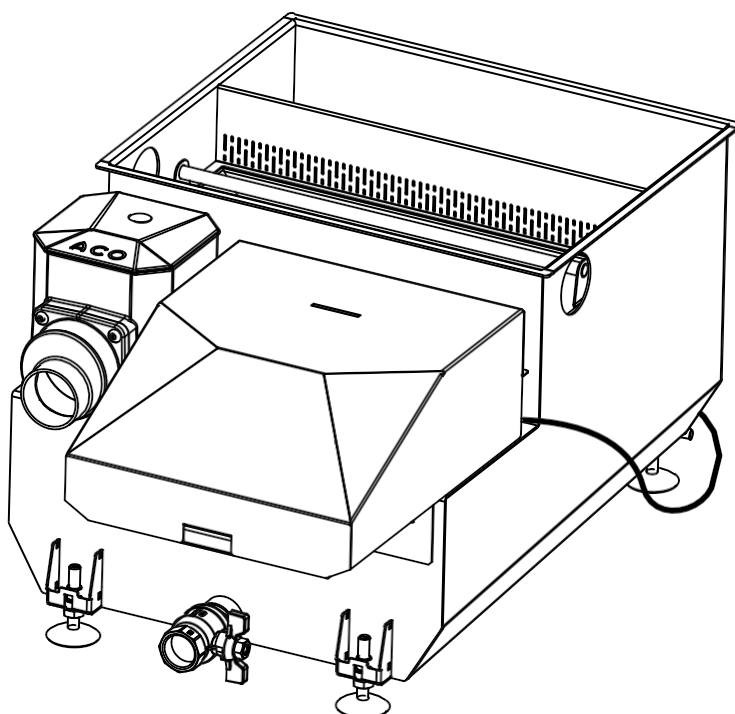
17



18



19



Betrieb

Bedingungen, Einschränkungen und Empfehlungen für den Betrieb der Anlage (nur für den Betrieb der Anlage):

- Wenn das Gerät länger als zwei Tage nicht in Betrieb war (kein Abwasser in das Gerät gelangt ist), muss das Gerät an jedem folgenden Tag mit 30 Litern Wasser gespült werden.
- Öffnen Sie während des normalen Betriebs niemals das Ablasskugelventil am Boden des Abscheiders. Dieses Ventil darf nur während der vierteljährlichen Wartung geöffnet werden.
- **Wenn das Heizgerät angeschlossen ist, muss das Gerät immer vollständig mit Wasser gefüllt sein.**
- Wir empfehlen, den Abfluss stromabwärts des Abscheiders einmal jährlich gereinigt wird, um eine Verringerung der Durchflusskapazität des Geräts und daraus resultierende Überläufe zu verhindern.
- Der Erhitzer hält die Temperatur des abgesaugten Fetts im Ölventil auf ca. 40 °C.
- Wenn das Heizgerät angeschlossen ist, muss das weiße Licht an der Abdeckung leuchten. Falls nicht, siehe Seite 13, Schritt 11.

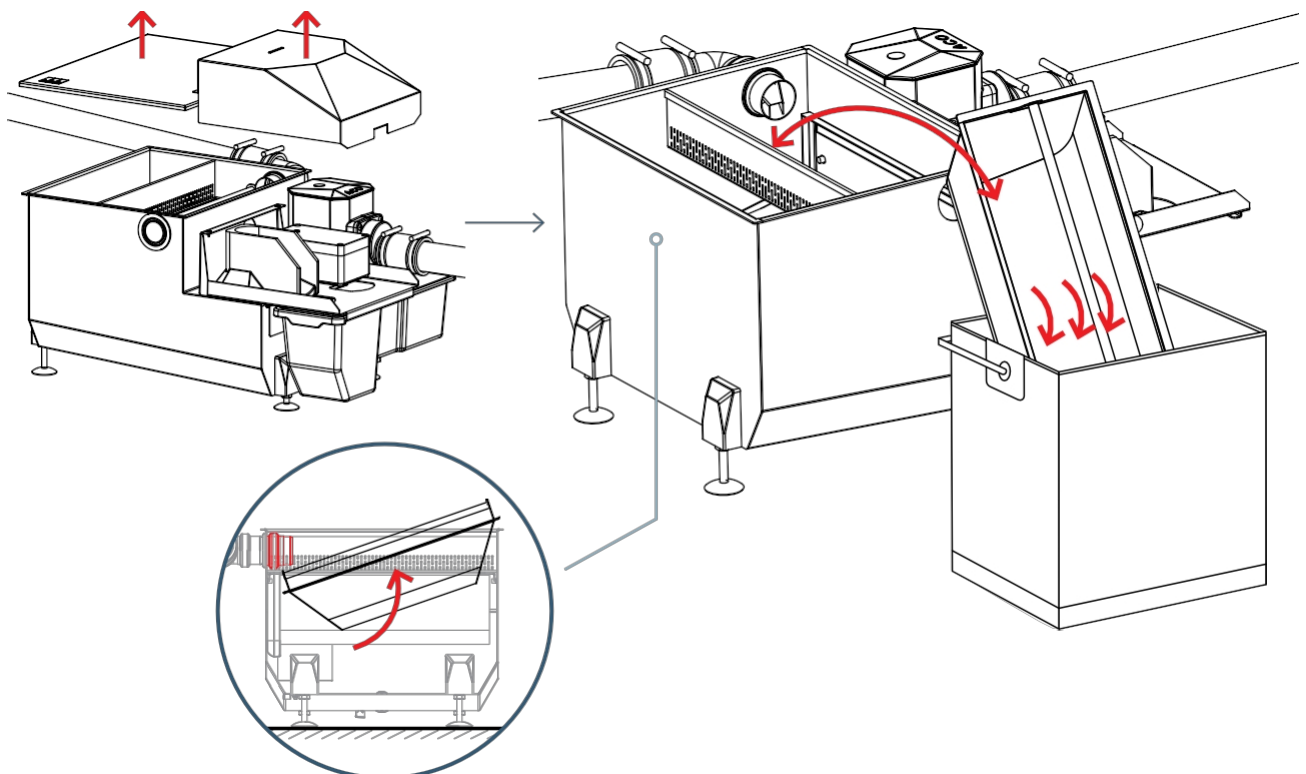
Wartung

Bedingungen, Einschränkungen und Empfehlungen:

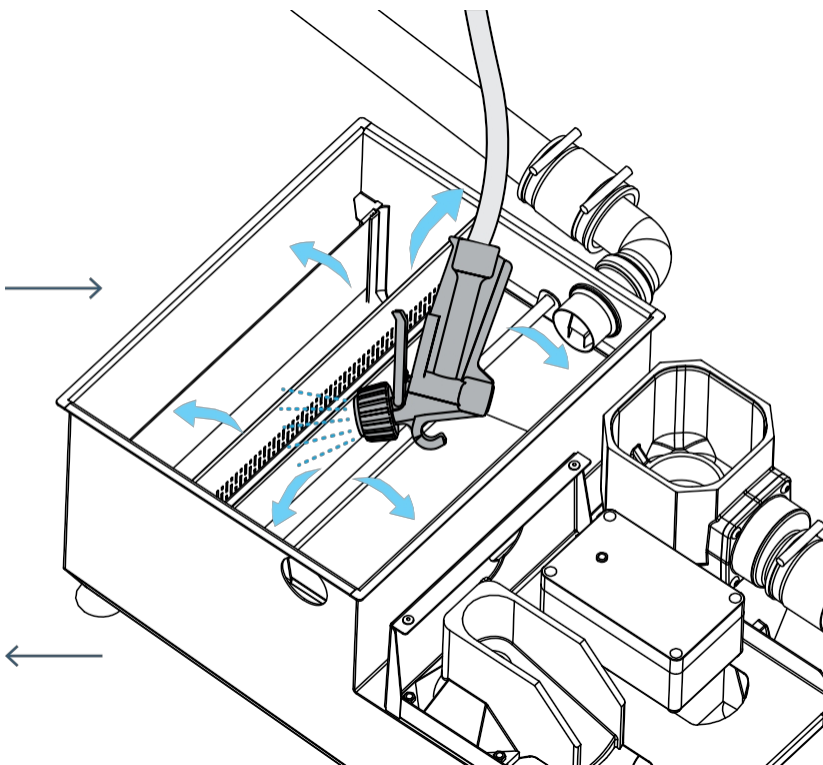
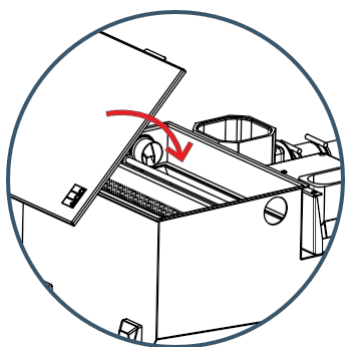
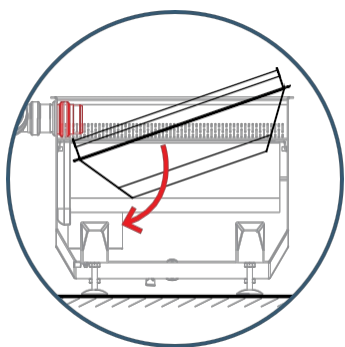
- Der Fettabscheidungsprozess verliert an Effizienz, wenn das Gerät nicht ordnungsgemäß gewartet wird.
- Das Gerät muss täglich gewartet werden (dies dauert ca. 3 Minuten).
Die Wartung liegt in der Verantwortung des Betreibers. Die wöchentliche Wartung (dauert etwa 6 Minuten) wird ebenfalls vom eigenen Personal des Betreibers durchgeführt. Die vierteljährliche Wartung (1 Stunde) darf nur von einem geschulten Servicetechniker durchgeführt werden; bitte wenden Sie sich an Ihren lokalen Dienstleister, um einen Termin zu vereinbaren.

1

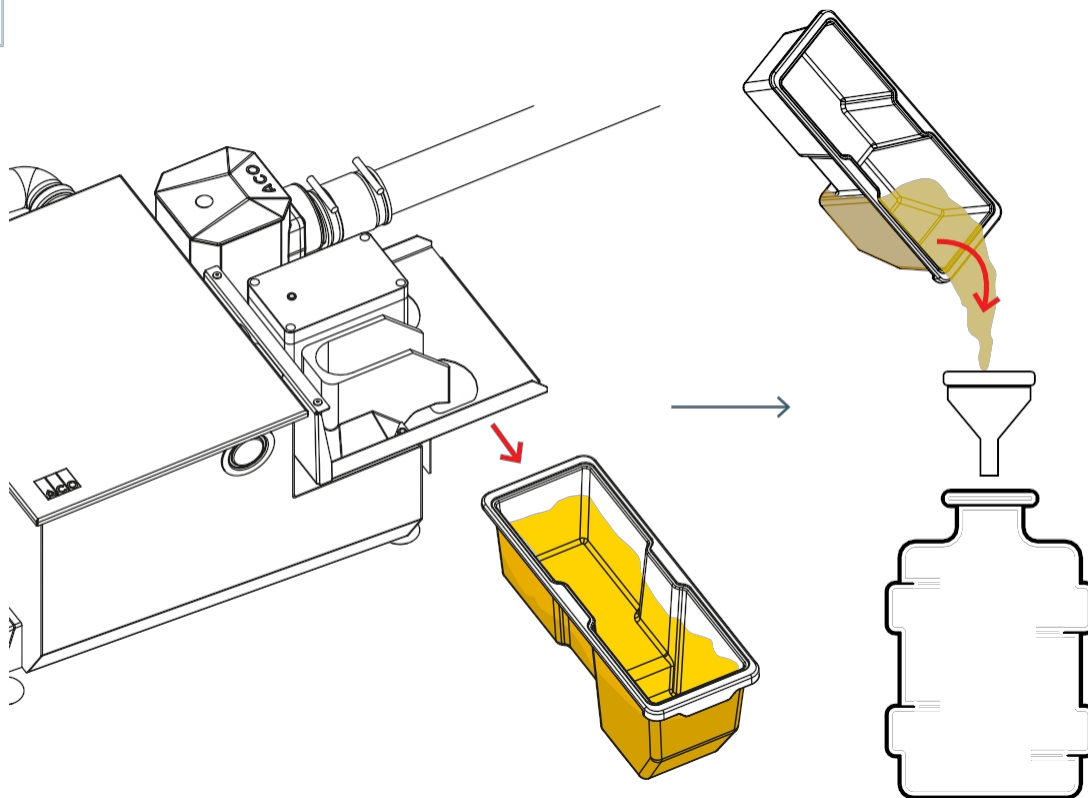
5.1. Tägliche Wartung



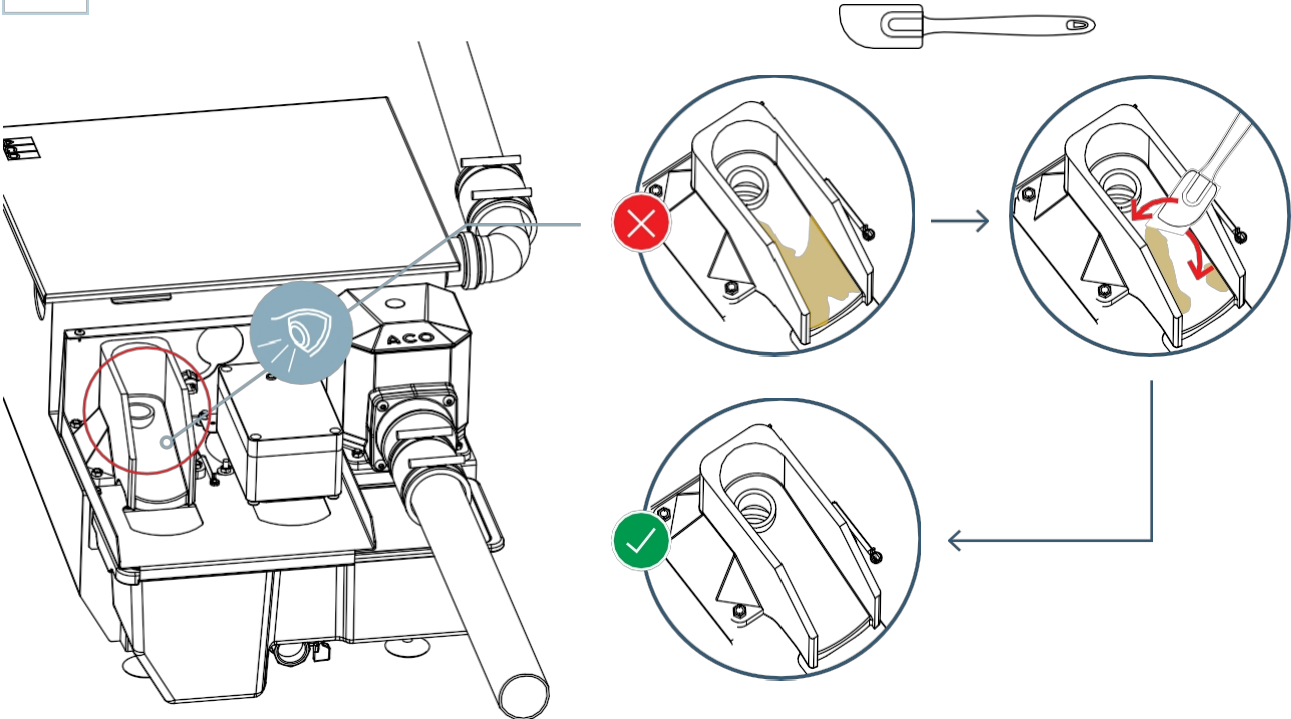
2



3

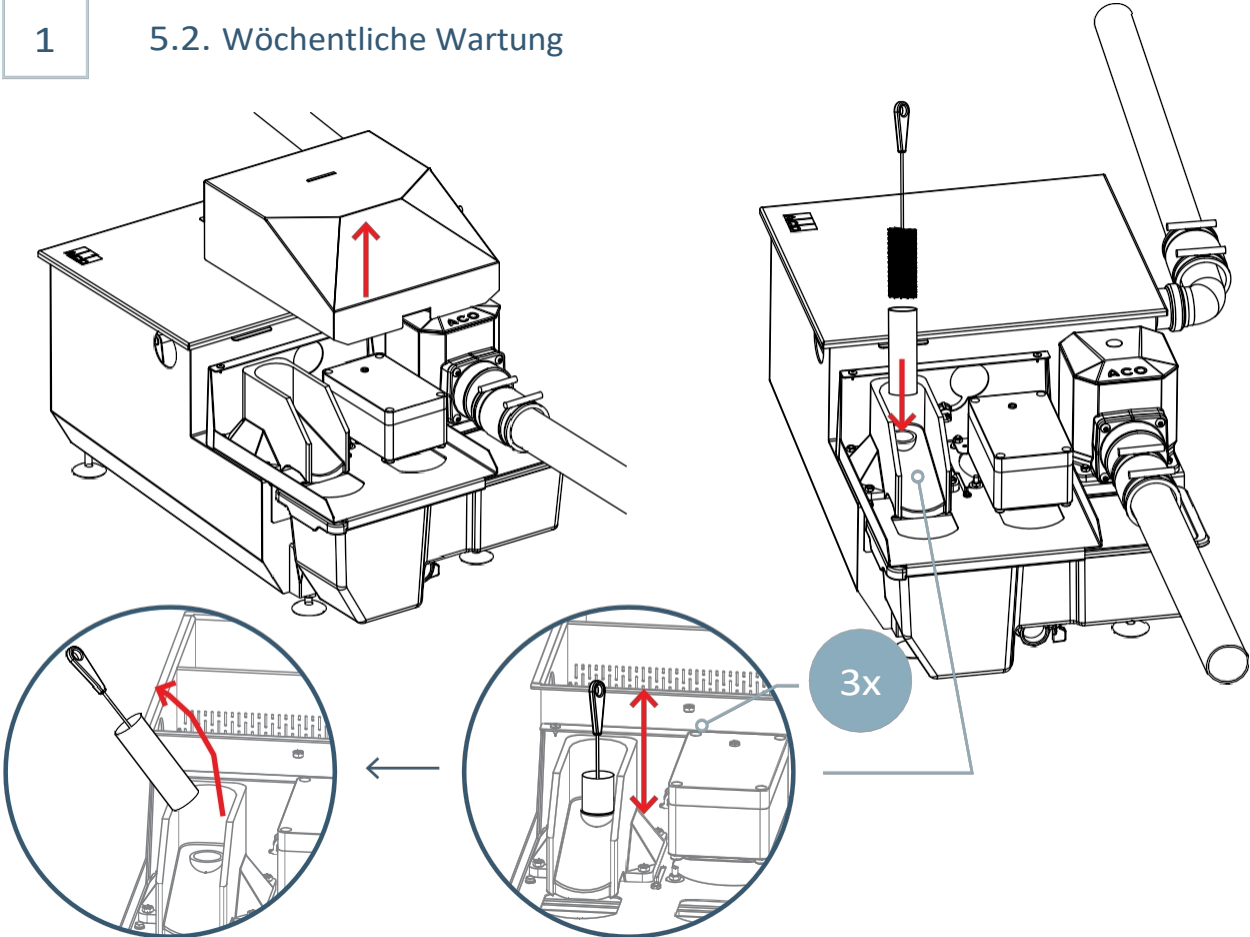


4

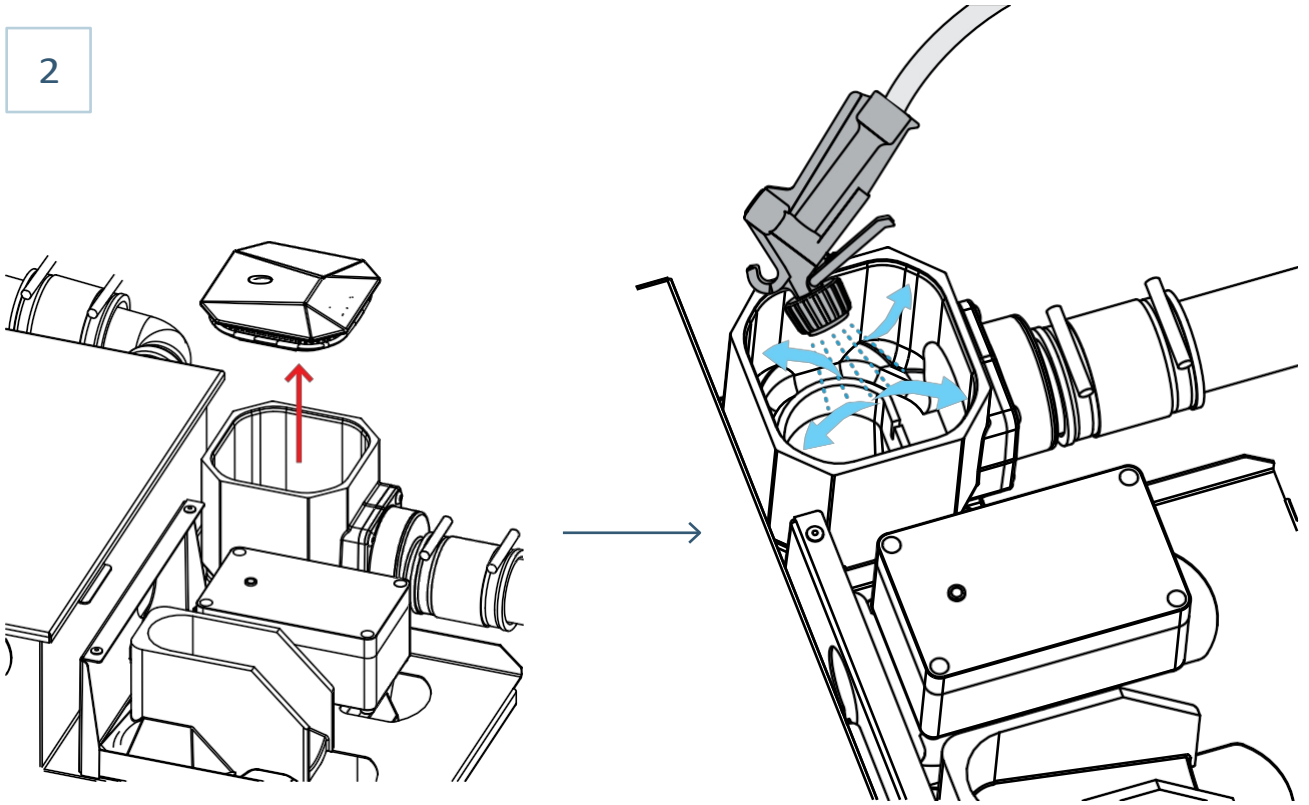


1

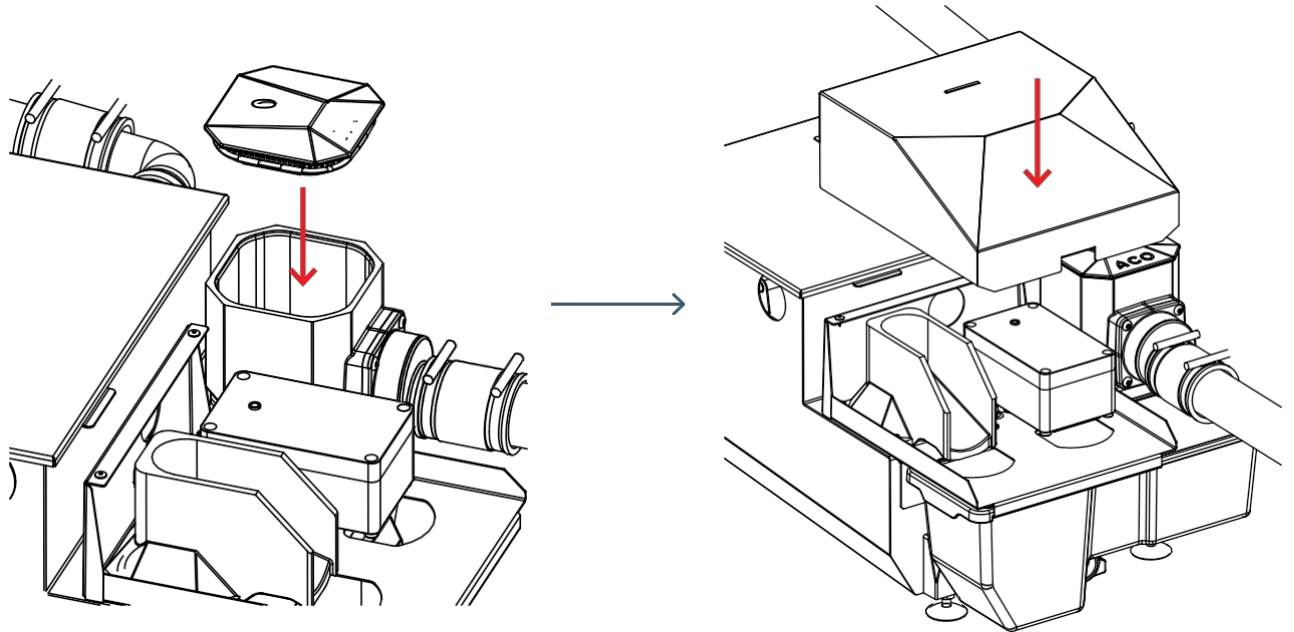
5.2. Wöchentliche Wartung



2

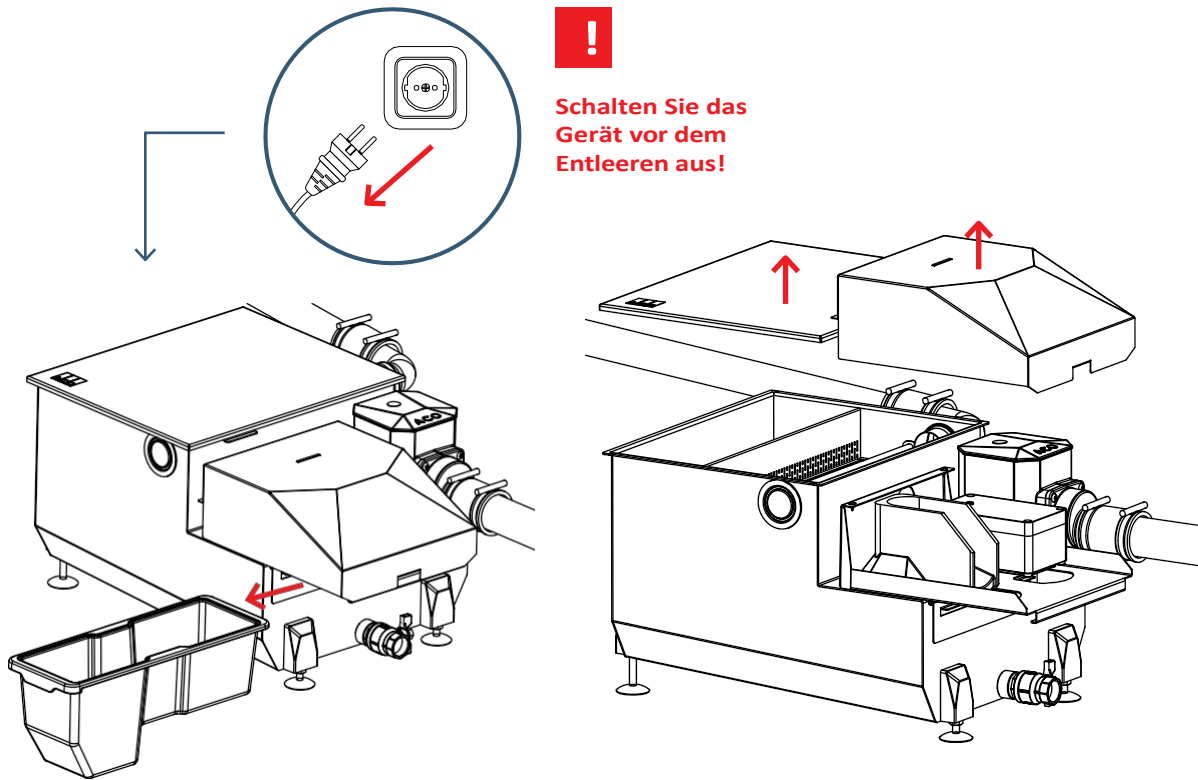


3

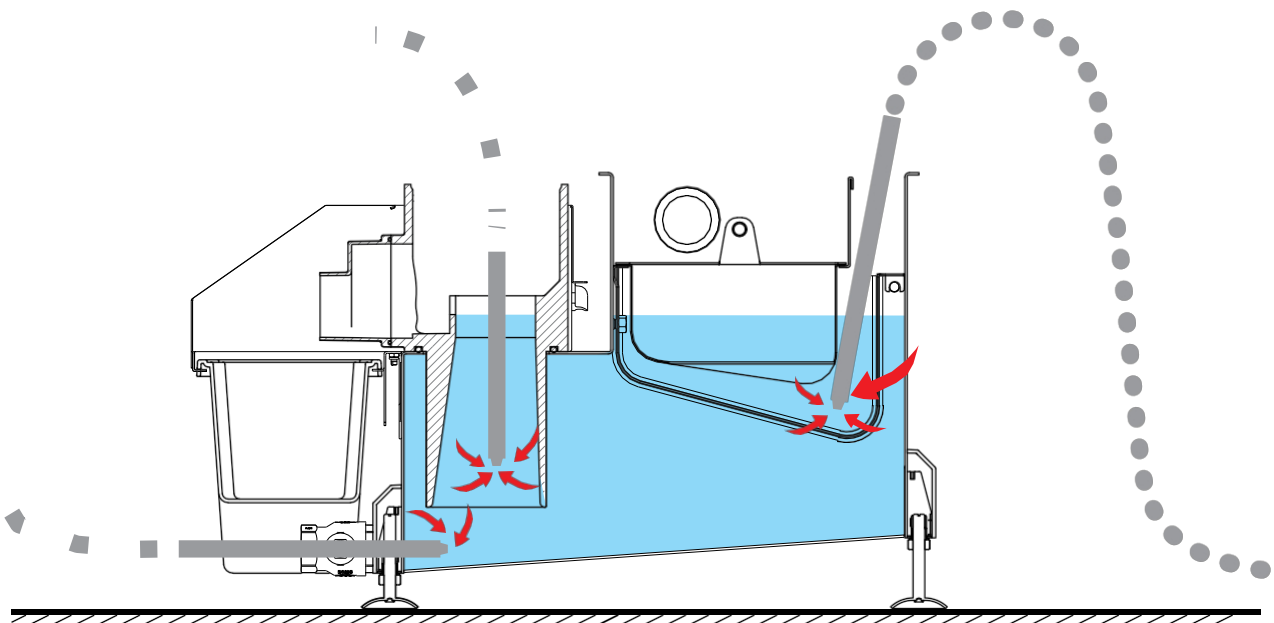


1

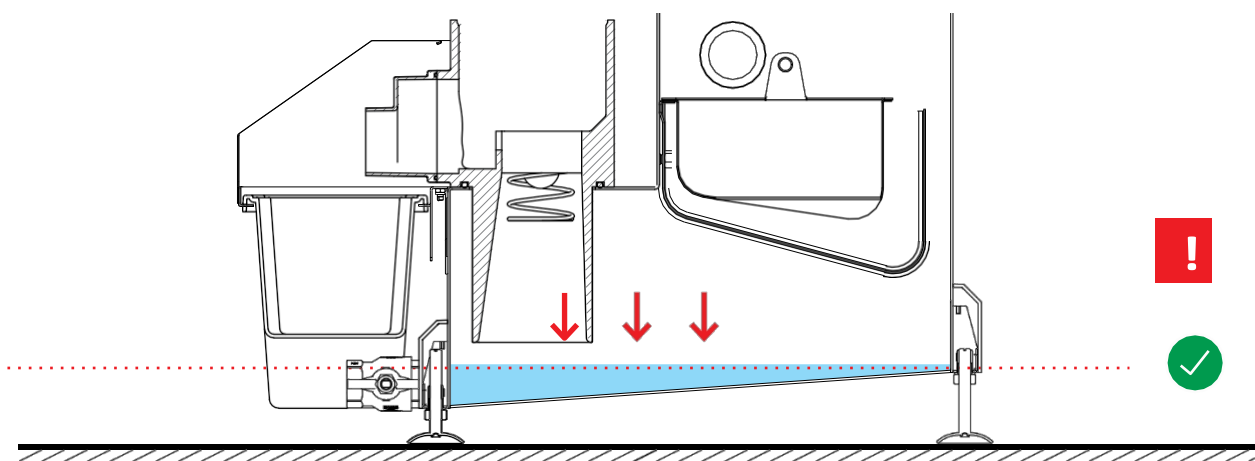
5.3. Vierteljährliche Wartung (durch einen zugelassenen Servicepartner)



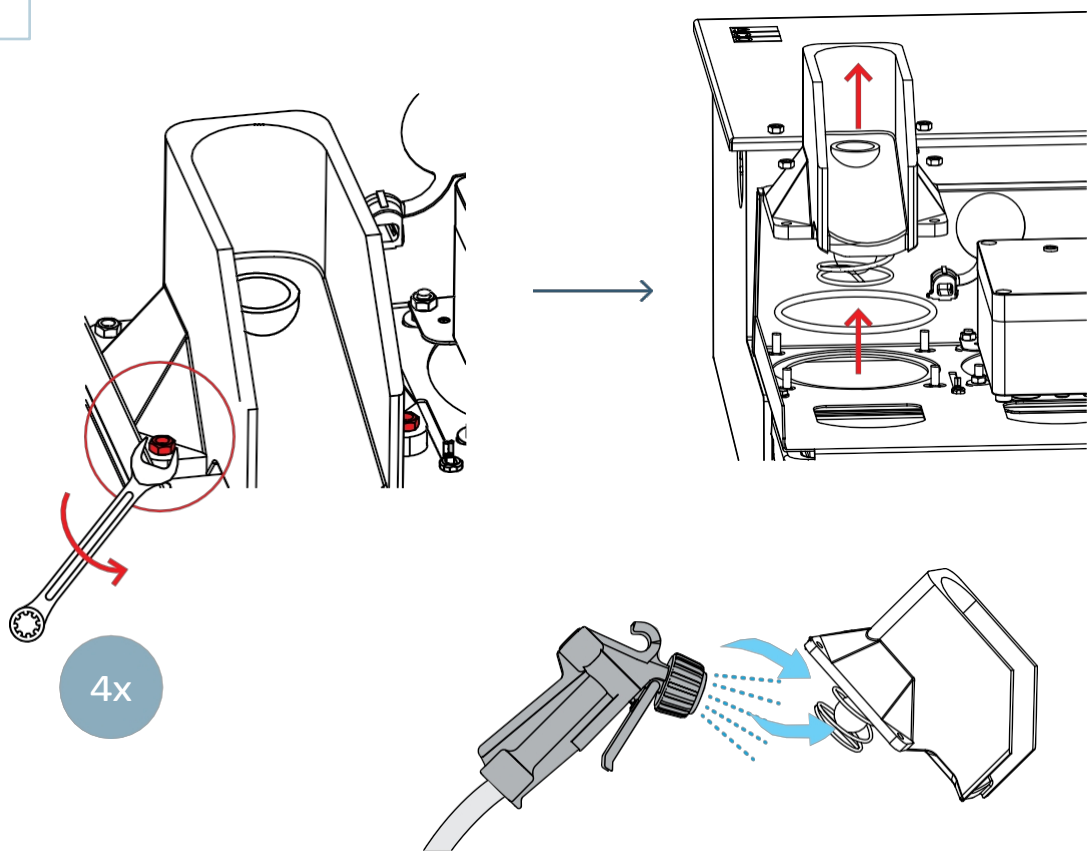
2



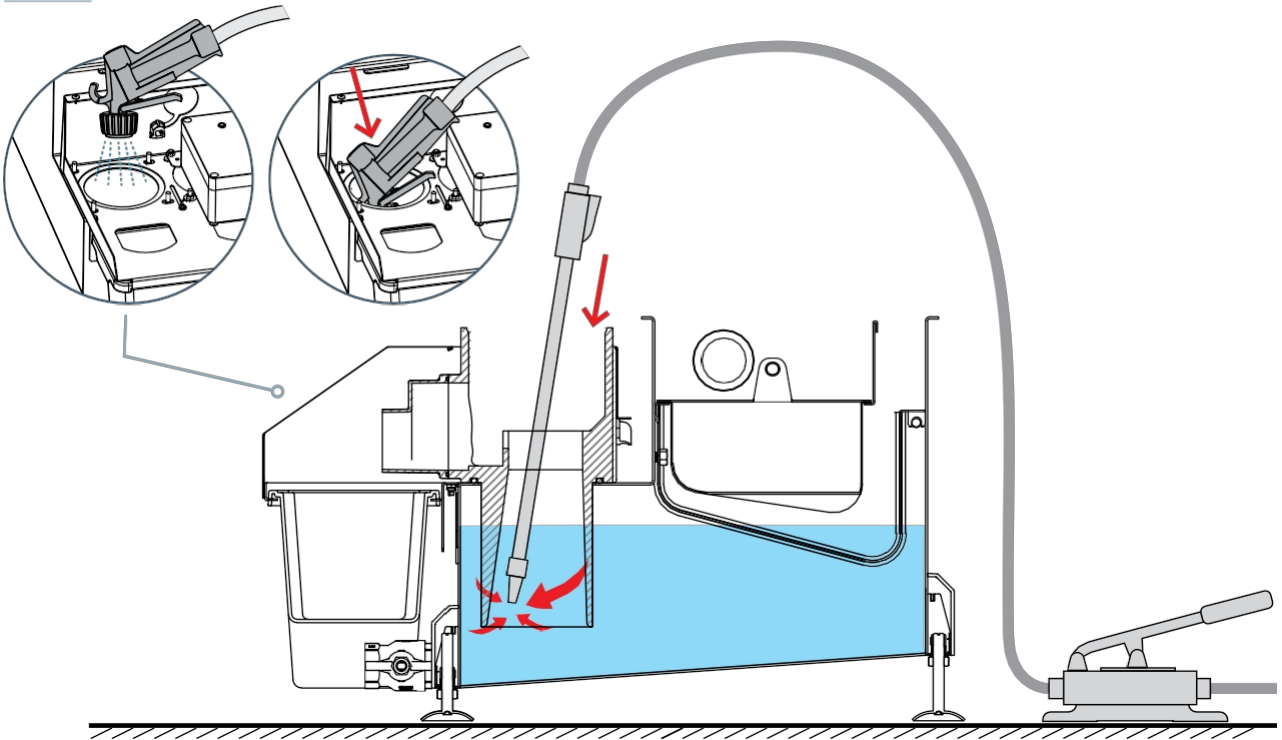
3



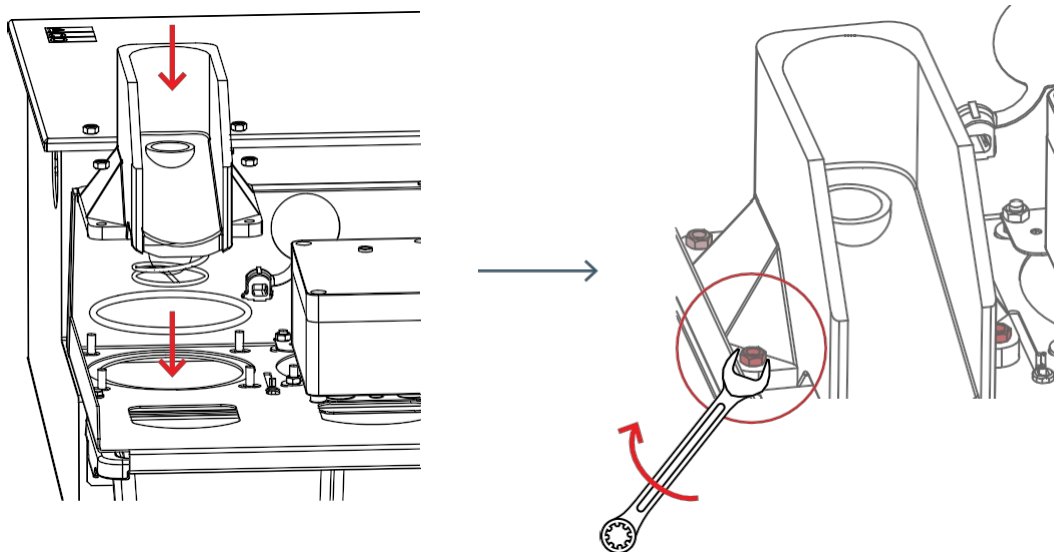
4



5

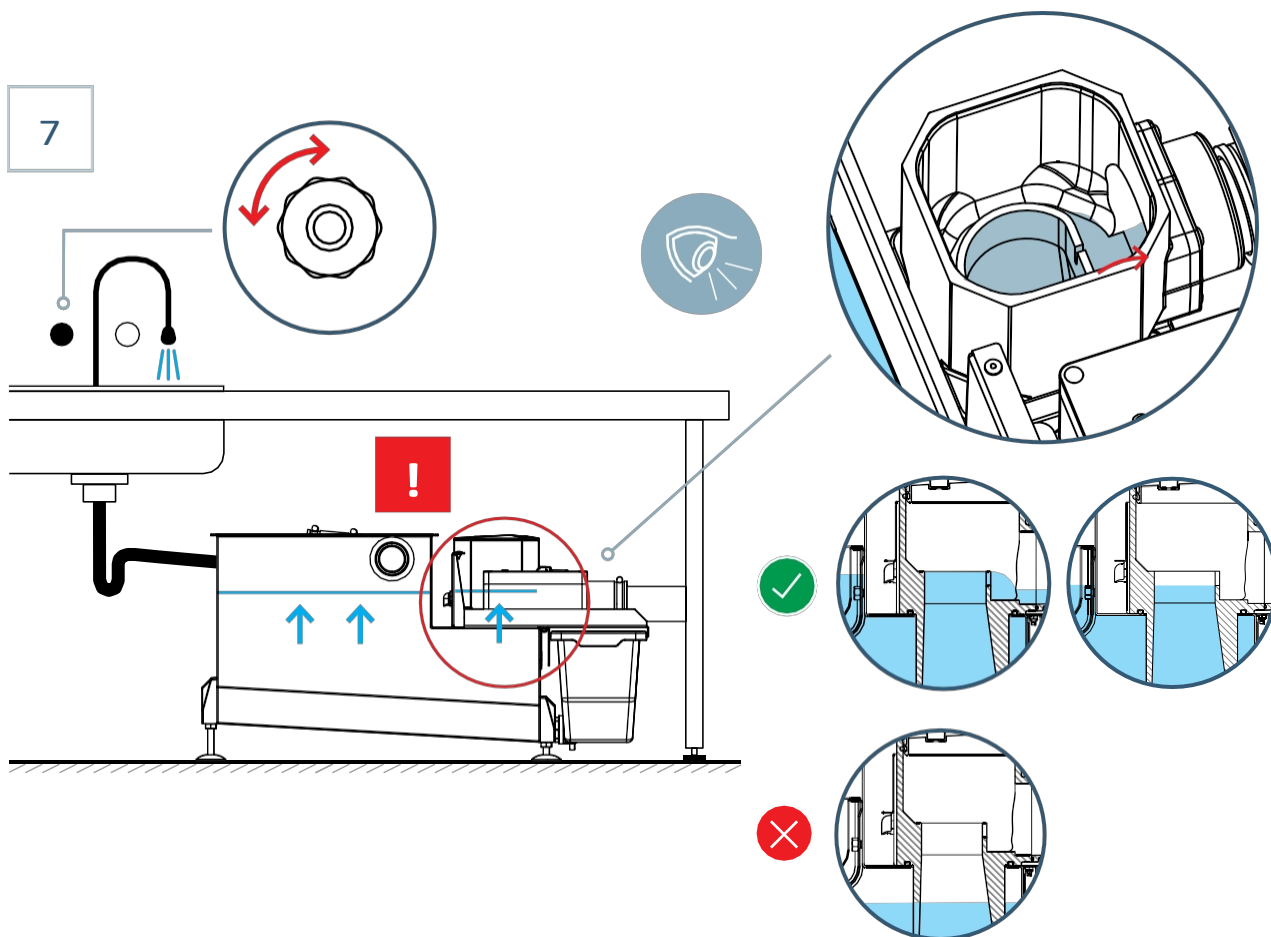


6

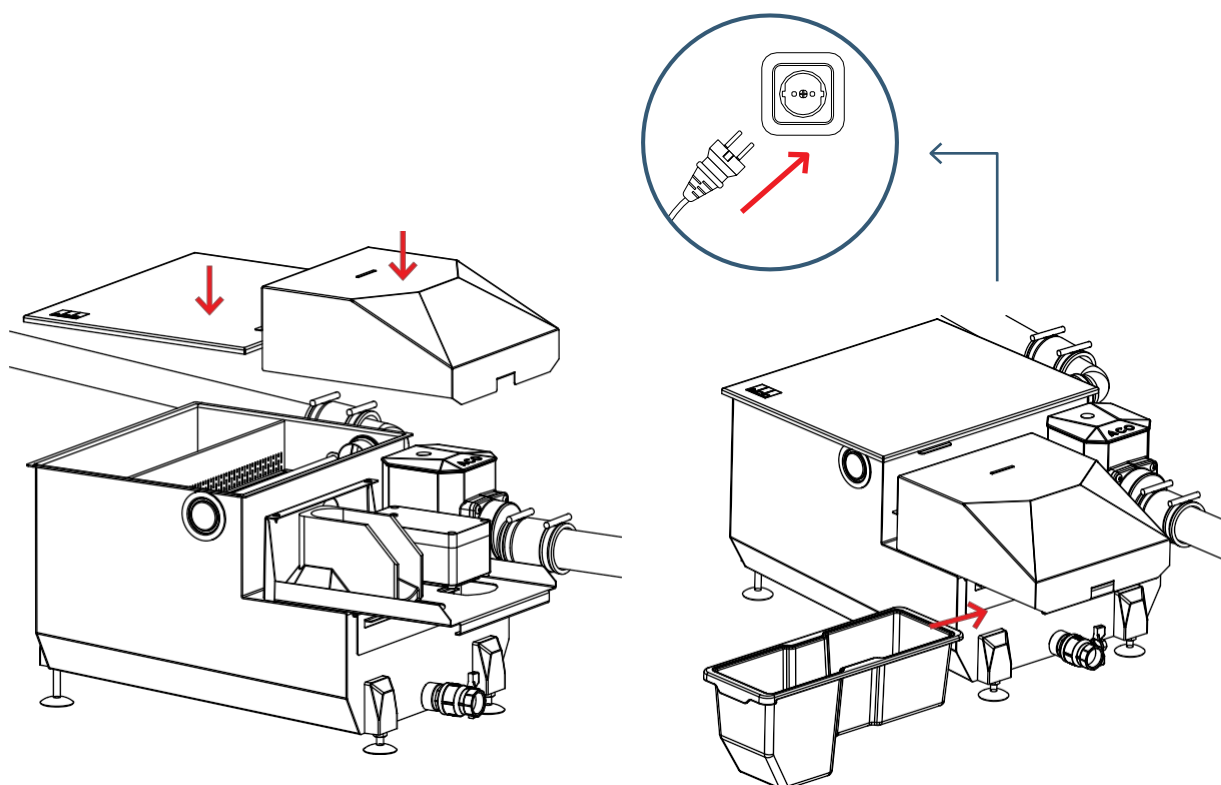


4x

! Max. 3 Nm



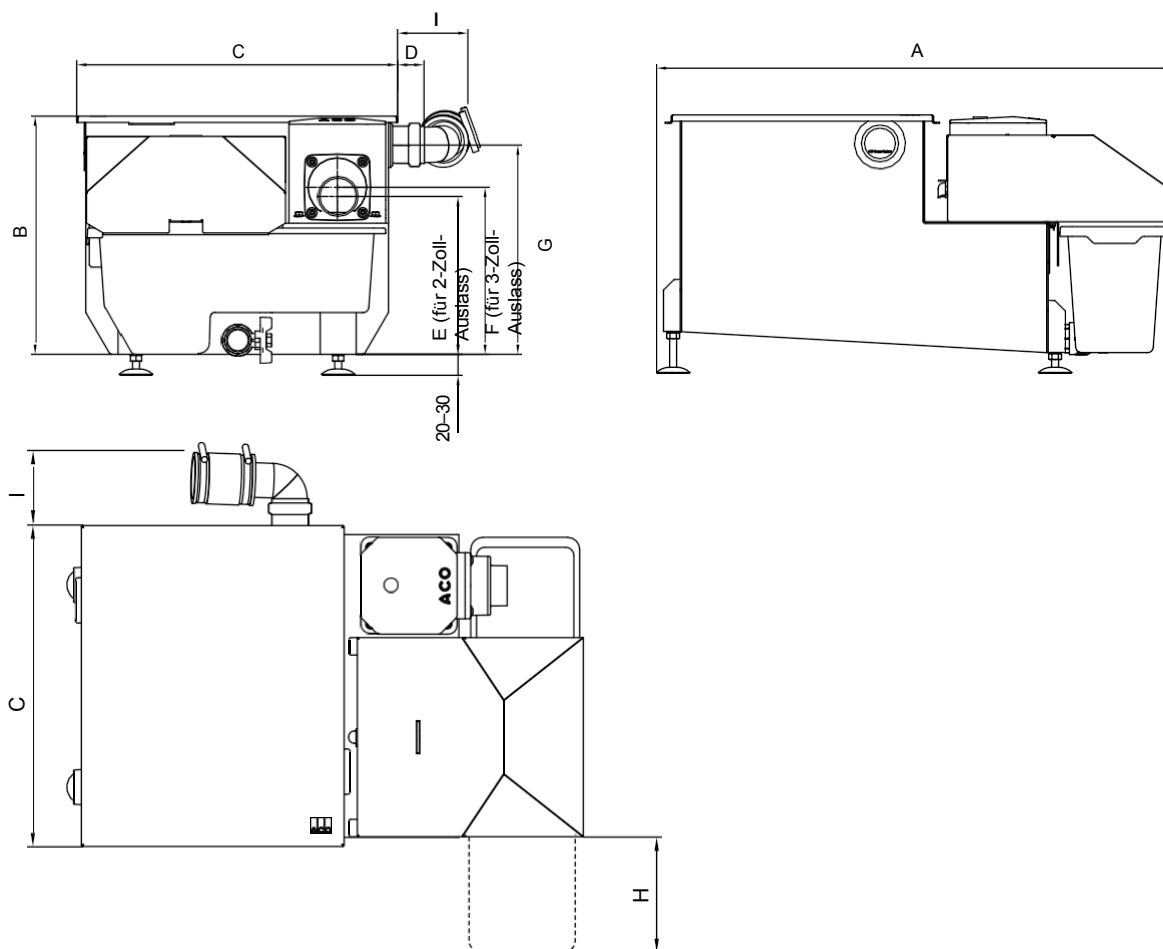
8 **! Gerät nicht einschalten, bevor es mit Wasser befüllt wurde**



Fehlerbehebung

Problem	Ursache	Lösung
Geruch	Unregelmäßiger Abwasserzulauf, Stillstand von mehr als zwei Tagen.	Sollte die Betriebsunterbrechung länger als zwei Tage, spülen Sie den Abscheider täglich mit 30 Litern Wasser aus dem Wasserhahn durch.
	Die Einlaufkammer wird nicht gewartet.	Entfernen Sie den Deckel der Einlaufkammer und entfernen Sie Ablagerungen an den Wänden mit dem Sprühkopf. Nehmen Sie den Korb während der Reinigung nicht aus der Kammer.
	Öl ist um das Ölventil herum ausgetreten (Punkt 13, Seite 6, IOM).	Entfernen Sie den Deckel des Ölventils (Punkt 8, Seite 6 der Betriebsanleitung). Reinigen Sie das Ölventil (Punkt 13, Seite 6 der Betriebsanleitung) und die Innenseite des Ölventildeckels gründlich und achten Sie darauf, dass alle überschüssigen Fettrückstände entfernt werden.
	Zersetzende Fettrückstände im Ölbehälter.	Entfernen Sie Fettrückstände aus dem Ölbehälter.
Der Ölventilschieber ist mit erstarrtem Fett verstopft	Die Heizung heizt nicht.	Überprüfen Sie, ob das weiße Licht an der Abdeckung leuchtet. Ist dies nicht der Fall, überprüfen Sie den Stecker und den Schutzschalter im Schaltschrank.
Das abgeschiedene Fett fließt nicht in den Ölbehälter.	Verstopftes Ölventil. Kunststoffkugel klebt am Ölventilsitz fest.	Reinigen Sie das Ölventil mit einer Bürste – siehe Seite 27 – Wöchentliche Wartung IOM. Verkürzen Sie das Reinigungsintervall für das Ölventil von wöchentlich auf täglich.
	Es fließt nur eine Emulsion oder fettfreies Abwasser in den Abscheider.	-
Es fließt Wasser in den Ölbehälter.	Der Öldrosselsitz oder die Kunststoffkugel ist mit Schmutz verstopft.	Reinigen Sie das Ölventil mit einer Bürste – siehe Seite 27 – Wöchentliche Wartung IOM.
Abwasser läuft aus dem Abscheider über	Der Korb der Einfüllkammer ist mit Speiseresten gefüllt, was das Wasser in den Abscheider.	Leeren Sie den Korb und erwägen Sie, das Entleerungsintervall auf zweimal täglich.
	Das Abflussrohr hinter dem Abscheider ist teilweise oder vollständig verstopft.	Reinigen Sie das Abflussrohr. Beseitigen Sie die Ursache für die Verstopfung des Rohrs.
	Hinter dem Abscheider wird ein Abflussrohr mit kleinem Durchmesser verwendet des Abscheiders und ist nicht in der Lage, Spitzen Zulauf.	Ersetzen Sie den Einlassreduzierer durch einen kleineren, um die maximale Durchflussrate des Abscheiders zu verringern.
Verstopfter Einlaufströmungsbegrenzer	Größere Speisereste gelangen über das Spülbecken in den Abscheider.	Installieren Sie ein Abflusssieb. Öffnen Sie den Deckel der Einlaufkammer und entfernen Sie alle Rückstände aus dem verstopften Reduzierstück.

Technische Daten



Modell	A [mm]	B [mm]	C [mm]	D [mm]	E [mm]	F [mm]	G [mm]	H [mm]	I [mm]
AGC2 050	643	341,5	461	38	226,5	239,5	300	431	120
AGC2 100	743	341,5	461	38	226,5	239,5	300	431	120
AGC2 150	973	341,5	461	38	226,5	239,5	300	431	120
AGC2 220	1313	341,5	461	38	226,5	239,5	300	431	120

Modell	AGC2 050	AGC2 100	AGC2 150	AGC2 220
Gewicht [kg]	26	29	37	46
Material	Edelstahl 304 (1.4301), 2 mm dick			
Versandmaße L x B x H [mm]	783 x 515 x 353	783 x 515 x 353	1013 x 515 x 353	1353 x 515 x 353
Durchflussleistung [l/min]	7 gpm (26 l/min)	15 gpm (57 l/min)	25 gpm (95 l/min)	35 gpm (132 l/min)
Fassungsvermögen des Feststofffilters [L]	5	5	8	8
Wirkungsgrad	99,4%	96,7%	95,3%	95,2%
Elektrische Eingangsleistung	100–240 VAC, 50/60 Hz			
Elektrischer Ausgang	24 VDC, 40 W			

8

Anweisungen zur Entsorgung

Das Gerät muss gemäß den geltenden lokalen und nationalen Vorschriften entsorgt werden. Soweit

möglich, sollte das Gerät zu zugelassenen Recyclingstellen gebracht werden.









Das Gerät enthält Komponenten oder Materialien (wie Leiterplatten, Edelstahl, Kunststoffe), die einer getrennten Entsorgung bedürfen.

Das Symbol einer durchgestrichenen Mülltonne weist darauf hin, dass das Produkt nicht mit unsortiertem Hausmüll entsorgt werden darf und getrennt gesammelt werden muss.



9

Zubehör

	Beschreibung	Art.-Nr.
	Gummikupplung 2"/2" – für Ø 50–58, PVC Gummikupplung 3"/3" – für Ø75 – 85, PVC Gummikupplung 2"/1,5" – für Ø50–58 / Ø38–45, PVC	2273822 2274146 2273821
	Einlassbogen	2215351
	Spritzpistolenhalter	2270417
	Schaber	3053199
	Reinigungsbürste	2140349
	Reinigungsrohr	2140350
	Durchflussbegrenzer 0,6	2213812
	Durchflussbegrenzer 0,7	2270419
	Durchflussbegrenzer 1,0	2270420
	Durchflussbegrenzer 1,2	2270421
	Durchflussbegrenzer 1,5	2270422
	Durchflussbegrenzer 2,2	2270423
	Deckel für Ölbehälter	3040577

Jedes ACO-Produkt unterstützt
die ACO-Systemkette



www.buildingdrainage.aco

ACO. Wir kümmern uns um **ACO**er

