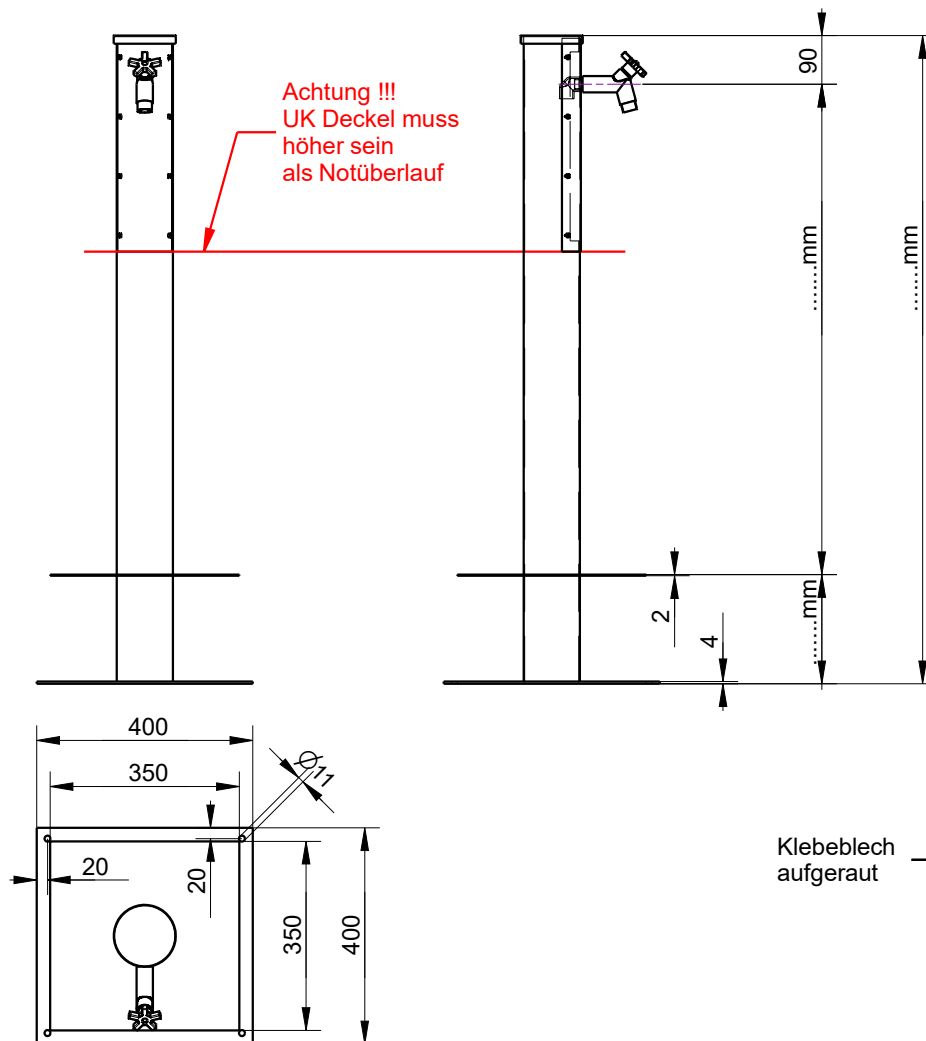


# Resitec - Versorgungssäule rund $\varnothing 104$ mm

## Massblatt / fiche technique des mesures

Material: 1.4301 (V2A)

RS837KK Säule mit Befestigungsflansch/Klebeblech 400/400/4mm  
sowie 2. Klebeblech 350/350/2mm



Die Entleerung der Wasser-  
zuleitung muss bauseits  
sichergestellt werden !  
**(Frost-Schäden)**

