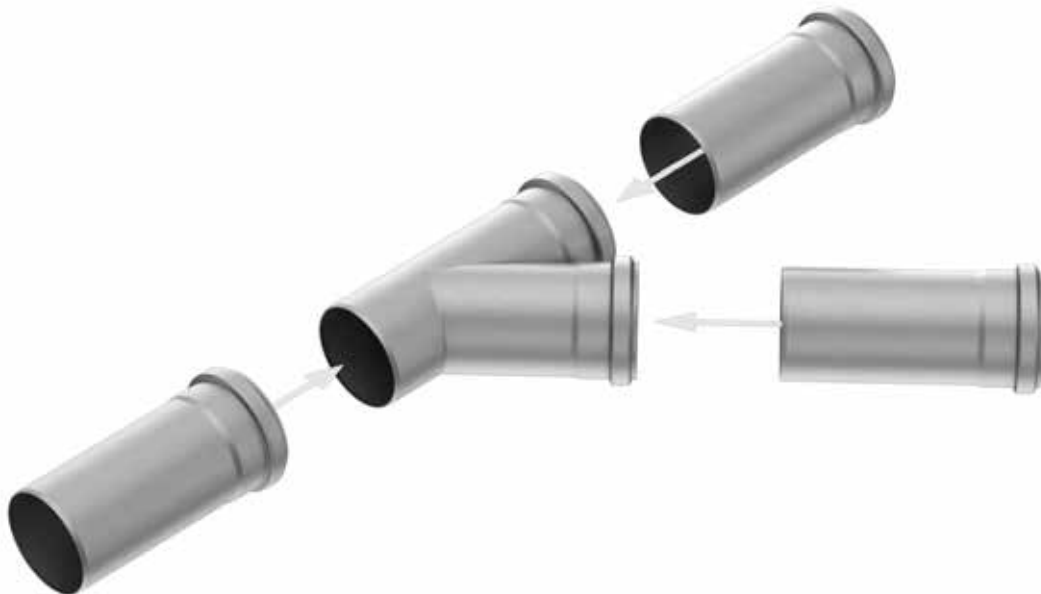


PIPE-Rohrsysteme aus Edelstahl, Material 1.4404

**Verlegung und Befestigung für Zulaufleitungen,
Entsorgungsleitungen Fettabscheider (mit und ohne
Entsorgungspumpe), Druckleitungen Abwasserhebeanlagen,
Entlüftungs- und Pendelgasleitungen**




Für eine sichere Montage und Befestigung, Montageanleitung und weitere produktbegleitende Unterlagen aufmerksam lesen.

Inhaltsverzeichnis

1	Sicherheit und Planungsanforderungen	6
1.1	Lagerung	6
1.2	Normative Anforderungen	6
1.3	Persönliche Schutzausrüstungen	7
1.4	Entsorgung	7
2	PIPE Rohrsysteme	8
2.1	Produktmerkmale	8
2.1.1	Brandschutz	8
2.1.2	Kombination mit anderen Rohrarten	8
2.1.3	Betriebsdruck	8
2.1.4	Längenausdehnung	9
2.1.5	Abflusswerte	10
2.1.6	Materialbeständigkeit	11
2.2	Transport und Lagerung	15
2.3	Reinigung von Edelstahl Rostfrei	16
2.4	Verbindung von PIPE-Rohren	17
2.4.1	Abmessungen von PIPE-Steckmuffen	17
2.4.2	Ablängen von PIPE-Rohren	18
2.4.3	PIPE-Rohre verbinden (Ablaufleitungen, Lüftungsleitungen, Pendelgasleitungen)	18
2.4.4	PIPE-Rohre verbinden (Entsorgungsleitungen von Fettabscheidern ohne Entsorgungspumpe)	20
2.4.5	Montage mit ACO Rohrverbinder	22
2.4.6	PIPE-Rohre verbinden (Entsorgungsleitungen von Fettabscheidern mit Entsorgungspumpe und Druckleitungen für Abwasserhebeanlagen)	23
2.5	Verlegung von PIPE-Rohren	25
2.5.1	Anforderungen bei der Verlegung	25
2.5.2	Gewicht der Rohrleitung	25
2.5.3	Verlegung im Erdreich	26
2.6	Befestigung von PIPE-Rohren	27
2.6.1	Vertikale Rohrleitungen	27
2.6.2	Horizontale Rohrleitungen	27

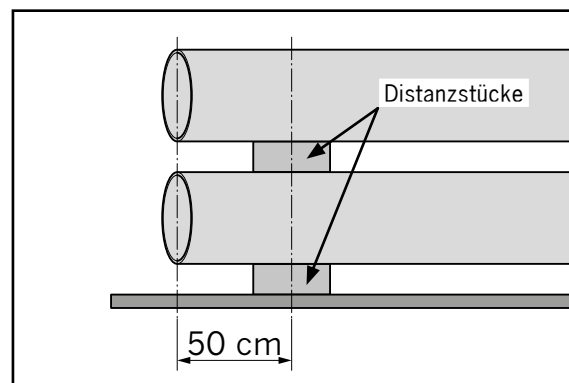
2.7	Verlegebeispiele und Hinweise für verschiedene Anwendungsfelder	27
2.7.1	Verlegung von Entlüftungs- oder Pendelgasleitungen (drucklos)	27
2.7.2	Verlegung von Ablaufleitungen (drucklos)	29
2.7.3	Verlegung von Entsorgungsleitungen für Fettabscheider ohne Entsorgungspumpe (bis -0,8 bar)	30
2.7.4	Verlegung von Entsorgungsleitungen für Fettabscheider mit Entsorgungspumpe (bis +8 bar)	32
2.7.5	Verlegung von Druckleitungen für Abwasserhebeanlagen (bis +8 bar)	34

1 Sicherheit und Planungsanforderungen

Die Montageanleitung richtet sich an Planer, Fachbetriebe, Eigentümer und Nutzer und ist vor der Ausführung des Bauvorhabens zu lesen. Für Fragen zur Berechnung und für weiterführende Informationen steht Ihnen Ihr Ansprechpartner gern zur Verfügung,  Seite 3, „ACO Anwendungstechnik“.

1.1 Lagerung

- Komponenten vor Witterung und Verunreinigung schützen. Trocken lagern. Möglichst in Räumen lagern, ansonsten mit Folie abdecken.
- Dichtelemente vor Öl, Sonnenlicht schützen.
- Distanzstücke erst vor der Montage entfernen.
- Komponenten vor der Montage auf sichtbare Schäden prüfen.






1.2 Normative Anforderungen

Nachstehende Normen sind gegebenenfalls zu ergänzen sowie auf Aktualität zu prüfen.

- DIN EN 12056-1: „Schwerkraftentwässerungsanlagen innerhalb von Gebäuden – Teil 1: Allgemeine und Ausführungsanforderungen“
- DIN EN 12056-3: „Schwerkraftentwässerungsanlagen innerhalb von Gebäuden – Teil 3: Dachentwässerung, Planung und Bemessung“
- DIN 1986-3: „Entwässerungsanlagen für Gebäude und Grundstücke – Teil 3: Regeln für Betrieb und Wartung“
- DIN 1986-30: „Entwässerungsanlagen für Gebäude und Grundstücke – Teil 30: Instandhaltung“
- DIN 1986-100: „Entwässerungsanlagen für Gebäude und Grundstücke – Teil 100: Bestimmungen in Verbindung mit DIN EN 752 und DIN EN 12056“
- DIN 4102-X: Normenreihe zum „Brandverhalten von Baustoffen und Bauteilen“
- DIN EN 1124-X: Normenreihe für „Rohre und Formstücke aus längsnahtgeschweißtem, nichtrostendem Stahlrohr mit Steckmuffe für Abwasserleitungen“

1.3 Persönliche Schutzausrüstungen

ACO empfiehlt die Verwendung folgender Schutzausrüstungen.

Gebotszeichen	Bedeutung
	Sicherheitsschuhe bieten eine gute Rutschhemmung, insbesondere bei Nässe sowie eine hohe Durchtrittssicherheit (z. B. bei Nägeln) und schützen die Füße vor herabfallenden Gegenständen (z. B. beim Transport).
	Schutzhandschuhe schützen die Hände vor leichten Quetschungen und Schnitten, insbesondere bei Transport, Einbau, Wartung und Demontage.
	Ein Schutzhelm schützt den Kopf vor herabfallenden Gegenständen und vor Stößen, z. B. bei niedrigen Deckenhöhen.

1.4 Entsorgung

Regionale Entsorgungsvorschriften zum Schutz der Umwelt beachten:

- Kunststoffteile (z. B. Dichtungen) und Metallteile trennen.
- PIPE-Rohre: Metallschrott/Edelstahl der Wiederverwertung zuführen.

2 PIPE Rohrsysteme

2.1 Produktmerkmale

ACO PIPE-Rohrsysteme sind für folgende Anwendungen geeignet:

- Küchenentwässerung
- Pharmaindustrie
- Chemische Industrie
- Lebensmittelindustrie
- Verrohrung von Fettabscheidern.

PIPE-Rohre und Formteile bestehen aus Edelstahl (Werkstoffe 1.4404). Die Komponenten sind werkseitig gebeizt, passiviert und gewährleisten eine optimale Korrosions- und Temperaturbeständigkeit. Die harte, glatte Oberfläche sorgt für effiziente Durchflusswerte und für optimale Hygieneigenschaften. Das Stecksystem mit angeformten Muffen und Lippendichtung ermöglicht eine schnelle und unkomplizierte Montage. Die werkseitig eingelegte Doppellippendichtung aus EPDM ist leicht austauschbar.

2.1.1 Brandschutz

Alle PIPE-Edelstahlrohre und Formstücke werden nach DIN EN 1124-1 und DIN EN 1124-2 hergestellt. PIPE Edelstahlrohre sind nach DIN 4102-1 der Baustoffklasse A1 zuzuordnen und sind nach DIN 1986-4 als A1 (nicht brennbar) eingestuft. Im Brandfall entstehen keine toxischen Gase. Bei Decken- und Wanddurchbrüchen ist die Leitungsanlagenrichtlinie (LAR) für das entsprechende Bundesland zu beachten.



2.1.2 Kombination mit anderen Rohrarten

PIPE-Edelstahlrohre lassen sich direkt mit HT- bzw. KG-Rohren zusammenstecken. Dies gilt auch für PE/HD-Rohre. Für den Übergang auf GM-X und GM-X Verbundrohre sind entsprechende Formteile im PIPE- und GM-X-Programm vorhanden.

2.1.3 Betriebsdruck

Das PIPE-Edelstahlrohrsystem ist gemäß DIN EN 1124 ohne zusätzliche Sicherung für einen Betriebsdruck von 0,5 bar ausgelegt. Bei Verwendung von Steckmuffensicherungen

oder Druckrohrschellen sind je nach Rohrdurchmesser und Sicherungsart verschiedene Betriebsdrücke zulässig. Siehe hierzu nachfolgende Tabelle.

Ø Rohr [mm]	Maximaler Unterdruck [bar]	Maximaler Überdruck		
		Ohne Steckmuffen- sicherung [bar]	 Mit Steckmuffen- sicherung [bar]	 Mit Druckrohr- schelle [bar]
50	-0,8	0,5	2,0	8,0
75	-0,8	0,5	2,0	8,0
110	-0,8	0,5	2,0	8,0
125	-0,8	0,5	2,0	8,0
160	-0,8	0,5	1,0	8,0
200	-0,8	0,5	1,0	8,0

2.1.4 Längenausdehnung

Edelstahl hat einen niedrigen Wärmeausdehnungskoeffizienten, wodurch die Längenausdehnung von Edelstahlrohrleitungen auch bei großen Temperaturschwankungen sehr gering ist.

Bei einer Rohrlänge (L) von einem Meter und einer Temperaturänderung (Δt) von 60 °C beträgt die Längenausdehnung (Δl) ca. 1 mm.

2.1.5 Abflusswerte

Die aufgeführten Abflusswerte gelten für Freispiegel-Systeme.

Rohrleitungen mit einem Gefälle von 1,0% bis 10,0%

Q = Abflusswert / v = Strömungsgeschwindigkeit

Regenwasser (Rauigkeitsbeiwert KS = 0,6 mm)												
Ge- fälle	Ø 50		Ø 75		Ø 110		Ø 125		Ø 160		Ø 200	
	Q	v	Q	v	Q	v	Q	v	Q	v	Q	v
[%]	[l/s]	[m/s]	[l/s]	[m/s]	[l/s]	[m/s]	[l/s]	[m/s]	[l/s]	[m/s]	[l/s]	[m/s]
1,0	0,87	0,48	2,66	0,63	7,53	0,82	10,63	0,89	20,28	1,05	36,95	1,21
1,5	1,06	0,59	3,25	0,78	9,22	1,01	13,01	1,10	24,84	1,28	45,26	1,48
2,0	1,23	0,68	3,76	0,90	10,64	1,16	15,03	1,26	28,68	1,48	52,26	1,71
2,5	1,37	0,76	4,20	1,00	11,90	1,30	16,80	1,41	32,07	1,66	58,43	1,92
3,0	1,50	0,83	4,60	1,10	13,04	1,42	18,41	1,55	35,13	1,81	64,01	2,10
3,5	1,62	0,90	4,97	1,19	14,08	1,54	19,88	1,67	37,95	1,96	69,14	2,27
4,0	1,73	0,96	5,31	1,27	15,06	1,64	21,26	1,79	40,57	2,10	73,92	2,43
4,5	1,84	1,02	5,64	1,35	15,97	1,74	22,55	1,90	43,03	2,22	78,40	2,57
5,0	1,94	1,07	5,94	1,42	16,83	1,84	23,77	2,00	45,36	2,34	82,65	2,71
7,5	2,38	1,31	7,28	1,74	20,62	2,25	29,11	2,45	55,56	2,87	101,22	3,32
10,0	2,74	1,52	8,40	2,01	23,81	2,60	33,61	2,83	64,15	3,31	116,89	3,83

2.1.6 Materialbeständigkeit

PIPE-Rohre können in Verbindung mit Dichtungen aus verschiedenen Materialien für eine Vielzahl von Anwendungsbereichen in gewerblichen Küchen, im industriellen Bereich (Chemie, Pharma, Lebensmittel) und in der Parkhausentwässerung eingesetzt werden. Konzentrationsniveau, Temperatur und Dauer der Einwirkung haben jedoch direkten Einfluss auf die Beständigkeit von Edelstahl gegenüber bestimmten Chemikalien. Jede Anwendung muss daher planerisch sorgfältig auf die Tauglichkeit mit Blick auf die zuvor genannten Faktoren geprüft werden.

1 = sehr beständig 2 = beständig 3 = wenig beständig 4 = nicht beständig	Edelstahl 1.4404	EPDM	NBR	FPM
Acetos	1	1	4	4
Acetic acid (Essigsäure, verdünnt 30%)	1	1	2	2
Acetic acid (Essigsäure, 100%)	1	1	3	3
Acetic acid anhydride (Essigsäureanhydrid)	1	2	3	4
Aluminiumchlorid	4	1	1	1
Aluminiumsulfat	1	1	1	1
Ammoniumkarbonat	1	1	4	2
Ammoniumchlorid	2	1	1	1
Ammoniumhydroxid	1	1	4	2
Amylchlorid	1	4	4	1
Anilin	1	2	4	3
Anilin Hydrochlorid	4	2	2	2
Bariumchlorid	2	1	1	1
Bariumhydroxid	1	1	1	1
Benzaldehyd	1	1	4	4
Benzol	1	4	4	1
Benzoessäure	1	4	4	1
Borax	1	1	2	1
Borsäure	1	1	1	1
Brom	4	4	4	1
Bromchlorid (Säure)	4	1	2	1
Bromwasserstoff	4	1	4	1

1 = sehr beständig 2 = beständig 3 = wenig beständig 4 = nicht beständig	Edelstahl 1.4404	EPDM	NBR	FPM
Bromethylen	1	-	-	-
Butanol	1	4	1	1
Butyl-Acetat	1	2	2	4
Buttersäure	1	2	4	4
Calcium bisulfate el sulfite	1	4	1	1
Calciumchlorid	2	1	1	1
Calciumhydroxid	1	1	1	1
Calciumhypochlorit	2	1	3	1
Carbon disulphide (Kohlenstoffdisulfid)	1	4	4	1
Carbon tetrachloride (Tetrachlormethan)	1	4	3	1
Chloressigsäure (mono)	4	2	4	4
Chlorid	4	-	-	-
Chlorsäure	4	1	4	-
Chlor (trocken)	1	1	2	1
Chlorbenzol	1	4	4	1
Chloroform	2	4	4	1
Chlorsulfonsäure	2	4	4	3
Copper chloride (Kupferchlorid)	2	1	1	1
Copper citrate (Kupfercitrat)	1	1	1	1
Copper sulfate (Kupfersulfat)	1	1	1	1
Ether (Äther)	1	3	4	3
Ethyl chloride (Chloroethan)	1	1	1	1
Fluor (trocken)	1	-	-	-
Fluorwasserstoffsäure	4	2	4	1
Formaldehyd	1	1	2	1
Formic acid (Ameisensäure)	1	1	2	3
Furfural	1	2	4	4
Gallussäure	1	2	2	1
Hydrochloric acid (Salzsäure)	4	1	4	1

1 = sehr beständig 2 = beständig 3 = wenig beständig 4 = nicht beständig	Edelstahl 1.4404	EPDM	NBR	FPM
Hydrogen peroxide (Wasserstoffperoxid)	1	3	4	2
Jodine (Jod, azas)	4	2	2	1
Lead acetate (Bleiacetat)	1	1	2	4
Magnesiumsulfat	1	1	1	1
Mercury (Quecksilber)	1	1	1	1
Methanol	1	1	1	3
Methylchlorid	1	3	4	1
Methylenchlorid	2	4	4	2
Naphtalin	1	4	4	1
Nickelchlorid	2	1	1	1
Nickelsulfat	1	1	1	1
Nitric acid (Salpetersäure)	3	3	4	1
Oxalsäure	3	1	2	1
Perchlorsäure	4	2	4	1
Phosphorsäure	1	2	4	1
Pikrinsäure	1	2	2	1
Potassium bromide (Kaliumbromid)	1	1	1	1
Potassium carbonate (Kaliumcarbonat)	1	1	2	1
Potassium chlorate (Kaliumchlorat)	1	1	1	1
Potassium cyanide (Zyankali)	1	1	1	1
Potassium hydroxide (Ätzkali)	1	1	2	2
Potassium nitrate (Kaliumnitrat)	1	1	1	1
Potassium permanganate (Kaliumpermanganat)	1	1	3	1
Potassium sulfate (Kaliumsulfat)	1	1	1	1
Potassiumchloride (Kaliumchlorid)	1	1	1	1
Prophylase dichloride (Dichlopropan)	1	4	4	1
Salmiak	2	1	1	1
Silbernitrat	1	1	2	1
Soda (Asche)	1	1	1	1

1 = sehr beständig 2 = beständig 3 = wenig beständig 4 = nicht beständig	Edelstahl 1.4404	EPDM	NBR	FPM
Sodium acetate (Natriumacetat)	1	1	2	4
Sodium bicarbonate (Natriumhydrogencarbonat)	1	1	1	1
Sodium bisulfate (Natriumhydrogensulfat)	1	1	2	1
Sodium bisulfite (Natriumhydrogensulfit)	1	1	1	1
Sodium bromide (Natriumbromid)	2	1	3	1
Sodium chlorate (Natriumchlorat)	1	1	2	1
Sodium chloride (Natriumchlorid)	4	1	1	1
Sodium cyanide (Natriumcyanid)	1	1	1	1
Sodium fluoride (Natriumfluorid)	1	1	1	1
Sodium hydroxide (Natriumhydroxid)	1	1	2	2
Sodium hypochlorite (Natriumhypochlorit)	4	2	2	1
Sodium nitrate (Natriumnitrat)	1	1	2	2
Sodium sulfate (Natriumnitrit)	1	1	1	1
Sodium sulphide (Natriumsulfid)	1	1	1	1
Sodium sulfite (Natriumsulfit)	1	1	1	1
Stannous chloride (Zinnchlorid)	2	2	1	1
Sulfur (Schwefel)	1	1	4	1
Sulfur chloride (Schwefelchlorid)	1	4	3	1
Sulfur dioxide (Schwefeldioxid)	1	1	4	1
Sulfuric acid (Schwefelsäure)	4	2	4	1
Sulfurous acid (schweflige Säure)	1	2	2	1
Thionylchlorid	1	4	4	1
Toluol	1	4	4	1
Trichlorethen	1	4	3	1
Terpentin	1	4	1	1
Xylol	1	4	4	2
Zinksulfat	1	1	1	1

2.2 Transport und Lagerung

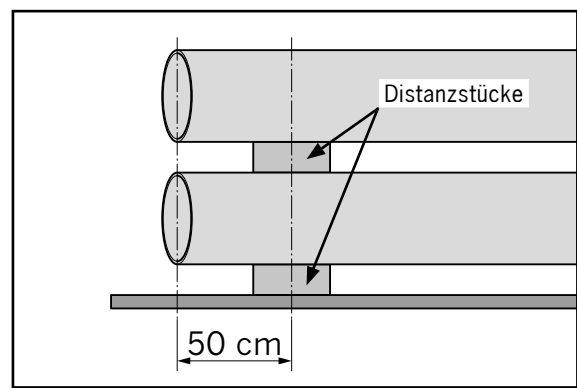
PIPE-Edelstahlrohre werden in Hobbocks oder auf Europaletten mit Stapelzwischenlagen geliefert. Formteile sind in Kartons verpackt und ggf. auf Europaletten gestapelt.

Beim Transport beachten:

- Beim Transport von Hobbocks mit einem Kran dürfen nur Textilgurte verwendet werden.
- Beim Transport, z. B. mit einem Stapler oder LKW, darf das Edelstahlmaterial nicht mit Normalstahl in Berührung kommen.

Bei der Lagerung beachten:

- Komponenten vor Witterung und Verunreinigung schützen. Trocken lagern. Möglichst in Räumen lagern, ansonsten mit Folie abdecken.
- Dichtelemente vor Öl, Sonnenlicht schützen.
- Distanzstücke erst vor der Montage entfernen.
- Komponenten vor der Montage auf sichtbare Schäden prüfen.



2.3 Reinigung von Edelstahl Rostfrei

Eine regelmäßige Reinigung und Pflege gewährleistet die Hygiene und die Komponenten aus Edelstahl-Rostfrei behalten ihr ansprechendes Aussehen.

ACHTUNG Bei der Reinigung der Edelstahlteile dürfen keine Hilfsmittel aus normalem Stahl, wie Stahlbürsten, Spachtel, Schaber oder Stahlwolle eingesetzt werden, da sich durch Abrieb Fremdrost bilden kann.

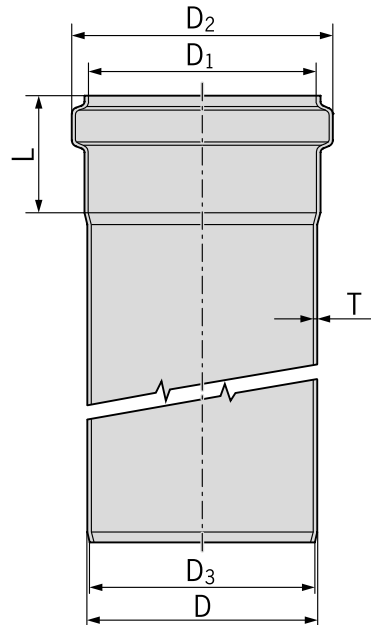
Bei der Reinigung beachten:

- Fremdrost ist schnellstmöglich gründlich zu entfernen. Dazu können ggf. auch abrasive Reinigungsmittel wie Scheuer-, Schleif- oder Polierpulver verwendet werden. Bei Sichtflächen ist darauf zu achten, dass die Oberfläche nicht beschädigt wird (ggf. an verdeckter Stelle testen).
- In Laboren oder ähnlichen Betriebsstätten, in denen aggressive Medien eingeleitet werden, ist die Rohrleitung regelmäßig mit Wasser durchzuspülen. Bei Spülung mit Reinigungsmitteln ist zu überprüfen, ob diese für Edelstahl geeignet sind.
- Hochdruckreinigungsgeräte bieten eine besonders effektive Reinigung, auch an schwer zugänglichen Stellen.
- Verschmutzungen der Edelstahlflächen können in den meisten Fällen mit wässrigen Reinigern entfernt werden. Das gilt besonders für Lebensmittelrückstände, Fette, Öle, Zucker, Staub und ähnliche Verschmutzungen.
- Besonders geeignet sind spezielle Edelstahl-Reiniger.
- Reinigungsmittel sind nach Anweisung der jeweiligen Hersteller anzuwenden.

2.4 Verbindung von PIPE-Rohren

2.4.1 Abmessungen von PIPE-Steckmuffen

Abmessungen/Materialstärke von Muffen und Stutzen



D [mm]	D₁ [mm]	D₂ [mm]	D₃ [mm]	L [mm]	T [mm]
50	51	62,0	47	42	1,00
75	76	87,5	72	50	1,00
110	111	125,5	107	57	1,00
125	126	141,0	122	63	1,00
160	161	178,0	156	70	1,25
200	201	219,0	195	80	1,50

2.4.2 Ablängen von PIPE-Rohren

PIPE-Rohre werden in verschiedenen Längen geliefert und lassen sich auf die benötigte Länge kürzen.

Standardlängen:

- 250 mm
- 500 mm
- 1000 mm
- 2000 mm
- 3000 mm
- 6000 mm

ACHTUNG

- Es dürfen nur Rohrschneider mit Inox-Schneidrädern verwendet werden.
- Der Schnitt muss rechtwinklig zur Rohrachse ausgeführt werden.
- Die Schnittkanten müssen gratfrei und angefast sein.

Wir empfehlen die Verwendung von Handrohrschnidern aus dem ACO Produktprogramm.

2.4.3 PIPE-Rohre verbinden (Ablaufleitungen, Lüftungsleitungen, Pendelgasleitungen)

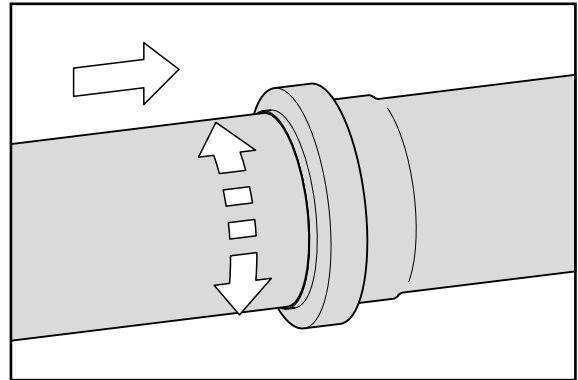
Bei Ablauf-, Lüftungs- und Pendelgasleitungen sind keine Steckmuffensicherungen nötig. Das Rohrende darf nicht bis zum Anschlag in die Steckmuffe geschoben werden, um eine Wärmedehnung im Rohrleitungssystem zu ermöglichen.

Einstecktiefe des Rohres in die Steckmuffe

Ø Rohr [mm]	Minimale Einstecktiefe [mm]	Maximale Einstecktiefe [mm]
50	30	45
75	35	55
110	40	60
125	45	65
160	50	75
200	60	85

Rohre verbinden:

- Prüfen, ob sich das Dichtelement in der Muffenverbindung befindet.
- Dichtelement auf der Innenseite mit dem hierfür zulässigen Gleitmittel (Art. Nr.: 0174.04.01) bestreichen.
- Überschüssiges Gleitmittel auf der Rohroberfläche entfernen.
- Rohrende mit leichten Drehbewegungen vollständig in die Muffe einschieben und ca. 10 mm wieder herausziehen. Hierbei Einstecktiefe des Rohres in die Muffe beachten.



Muffenverbindung lösen:

Das Gleitmittel trocknet nach einiger Zeit aus.

- Einschubrohr am Muffenrand solange erwärmen, bis sich das Rohr aus der Muffe herausziehen lässt.

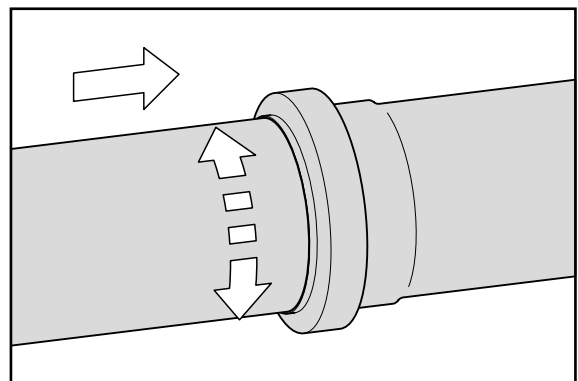
ACHTUNG Bei erneuter Montage ist ein neues Dichtelement zu verwenden.

2.4.4 PIPE-Rohre verbinden (Entsorgungsleitungen von Fettabscheidern ohne Entsorgungspumpe)

Bei Entsorgungsleitungen von Fettabscheidern ohne Entsorgungspumpe sind Steckmuffensicherungen nötig. Das Rohrende darf nicht bis zum Anschlag in die Steckmuffe geschoben werden, um eine Wärmedehnung im Rohrleitungssystem zu ermöglichen (siehe hierzu Tabelle „Betriebsdruck“ auf Seite 8).

Rohre verbinden:

- Prüfen, ob sich das Dichtelement in der Muffenverbindung befindet.
- Dichtelement auf der Innenseite mit dem hierfür zulässigen Gleitmittel (Art. Nr.: 0174.04.01) bestreichen.
- Rohrende mit leichten Drehbewegungen vollständig in die Steckmuffe einschieben und ca. 10 mm wieder herausziehen. Hierbei Einstecktiefe des Rohres in die Muffe beachten.



Steckmuffensicherung montieren:

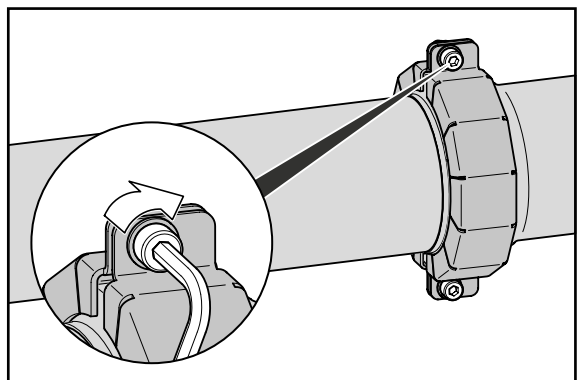
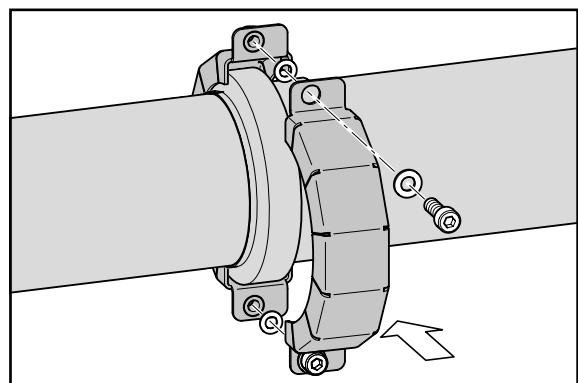


Beispiel zeigt eine 2-teilige Sicherungsschelle.

ACHTUNG Richtige Position der Steckmuffensicherung beachten.

Die Laschen für die Schrauben sind außermittig auf der Schelle angeschweißt. Die Seite mit dem geringeren Abstand muss am Spitzende montiert werden, die Seite mit dem größeren Abstand auf der Muffenseite.

- Steckmuffensicherung formschlüssig um die Muffenverbindung legen.
- Schrauben der Steckmuffensicherung einschrauben und gleichmäßig anziehen.



Muffenverbindung lösen:

- Steckmuffensicherung demontieren.
Das Gleitmittel trocknet nach einiger Zeit aus.
- Einschubrohr am Muffenrand solange erwärmen bis sich das Rohr aus der Steckmuffe ziehen lässt.

ACHTUNG Bei erneuter Montage ist ein neues Dichtelement zu verwenden.


2.4.5 Montage mit ACO Rohrverbinder



ACO Rohrverbinder stehen für eine sichere und schnelle Montage leihweise zur Verfügung:

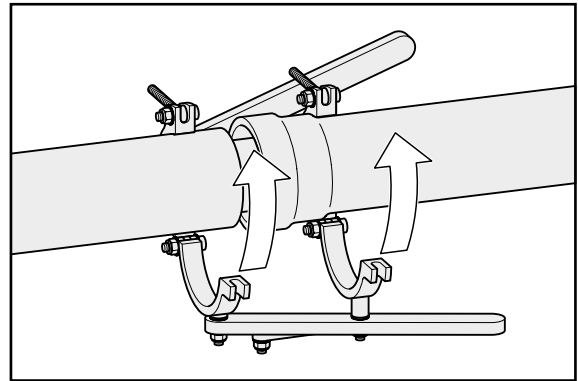
- Ø 110 mm (Art.-Nr.: 0174.89.25)
- Ø 125 mm (Art.-Nr.: 0174.89.26)
- Ø 160 mm (Art.-Nr.: 0174.89.27)
- Ø 200 mm (Art.-Nr.: 0174.89.28)

Voraussetzung:

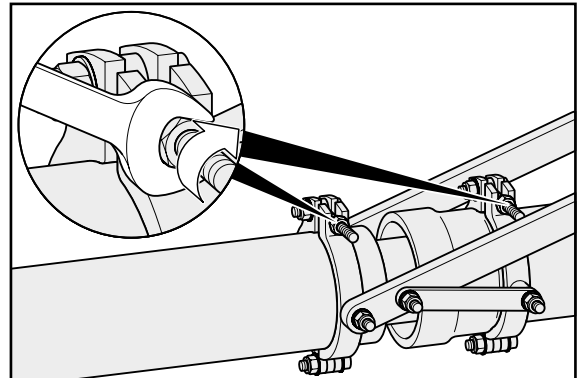
Dichtelement wurde, wie zuvor beschrieben, in die Muffe eingesetzt und mit dem zugelassenen Gleitmittel (Art.-Nr.: 0174.14.98) auf der Innenseite bestrichen,  ab Seite 18.

Rohre verbinden:

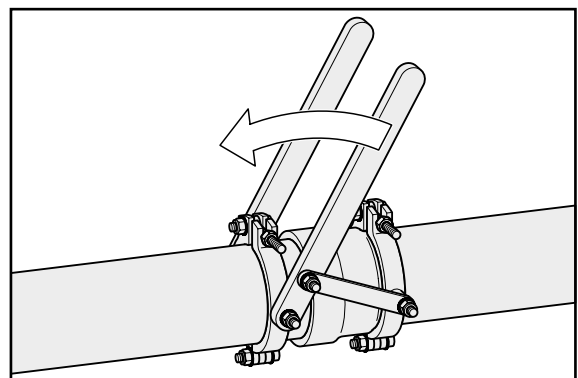
→ Rohrverbinder an den beiden Rohren ansetzen. Der Hebel befindet sich dabei in Längsrichtung der Rohre.




→ Schraubverbindungen (Rohrverbinder) festziehen.



→ Hebel (Rohrverbinder) soweit umlegen, bis das Rohrende vollständig in die Muffe eingeschoben ist und ca. 10 mm wieder herausziehen.

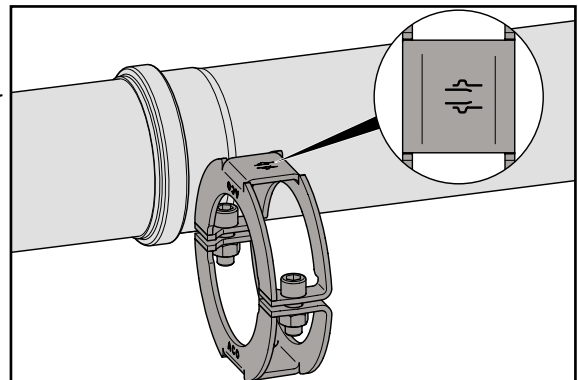


2.4.6 PIPE-Rohre verbinden (Entsorgungsleitungen von Fettabscheidern mit Entsorgungspumpe und Druckleitungen für Abwasserhebeanlagen)

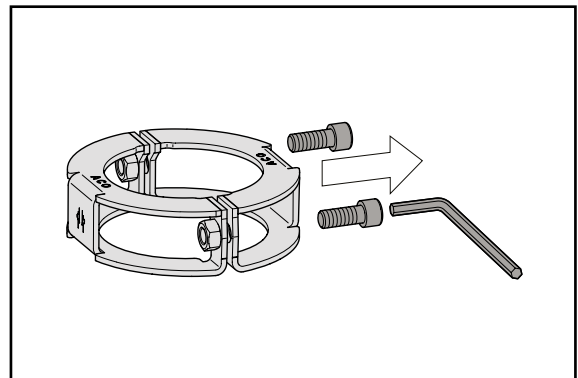
Bei Entsorgungsleitungen von Fettabscheidern mit Entsorgungspumpe und Druckleitungen für Abwasserhebeanlagen sind Druckrohrschellen nötig. Das Rohrende darf nicht bis zum Anschlag in die Steckmuffe geschoben werden, um eine Wärmedehnung im Rohrleitungssystem zu ermöglichen (siehe hierzu Tabelle unter  Seite 18)

Druckrohrschelle montieren:

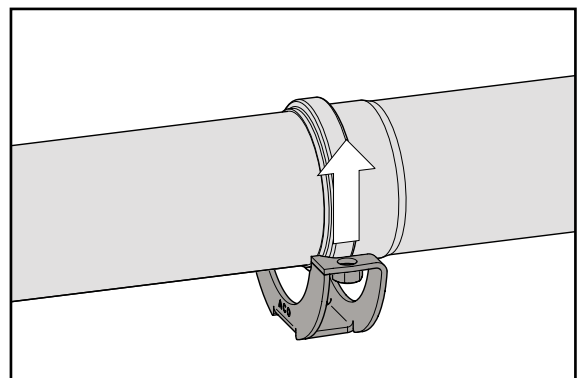
→ Richtige Positionierung der Schelle prüfen (kleinerer Durchmesser auf Rohr, größerer Durchmesser auf Muffe, siehe auch Kennzeichnung auf Druckrohrschelle).



→ Schelle zerlegen (Innensechskantschlüssel 10 mm)

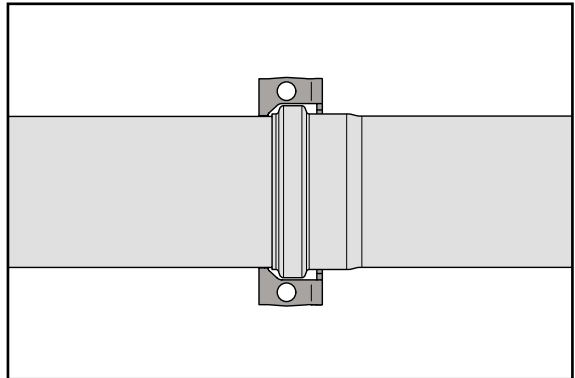


→ Schellenteil mit den Muttern von unten auf die Muffe stecken.

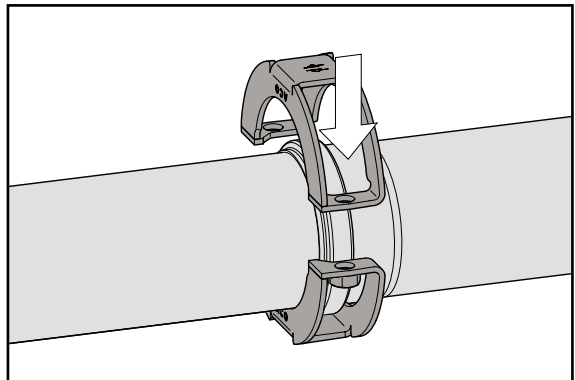


Verbindung von PIPE-Rohren

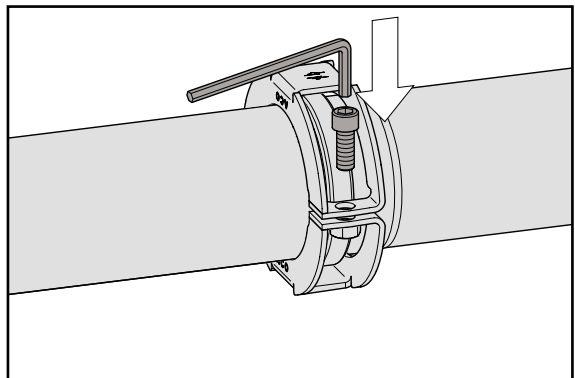
→ Das Profil der Schelle muss mit der Form der Rohrmuffe übereinstimmen.



→ Gegenstück an das Unterteil drücken.



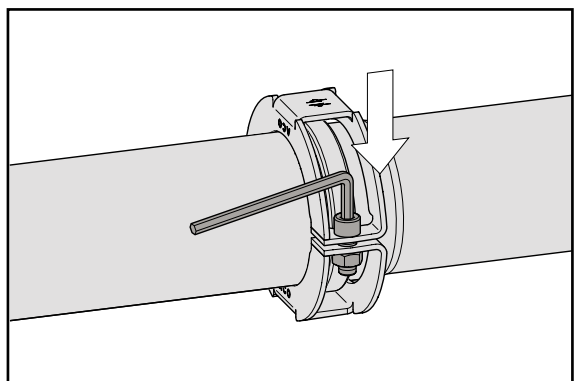
→ Die Schrauben einsetzen und beide Teile zusammenfügen.



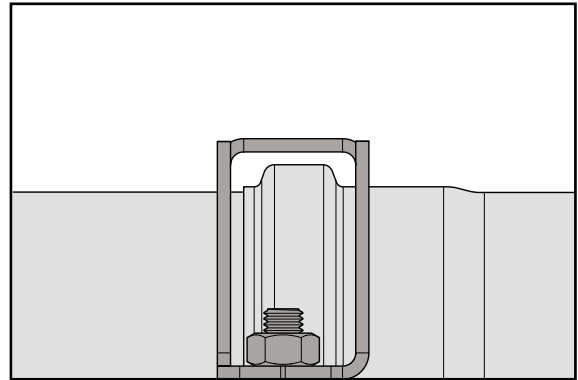
→ Die Schrauben anziehen.

Anziehdrehmomente:

- DN50: 70 Nm
- DN75: 70 Nm
- DN110: 80 Nm
- DN125: 80 Nm
- DN160: 70 Nm
- DN200: 70 Nm



- Prüfen der korrekten Position der Funktionsteile der Schelle.



2.5 Verlegung von PIPE-Rohren

2.5.1 Anforderungen bei der Verlegung

Bei der Verlegung beachten:

- PIPE-Rohre so verlegen, dass Verstopfungen möglichst vermieden werden.
- Schwitzwasser- oder frostgefährdete Leitungen sind zu isolieren.
- Vor Inbetriebnahme der Rohrleitung ist eine Dichtigkeitsprüfung, gemäß den hierfür geltenden Normen, mittels Luft bzw. Wasser durchzuführen.

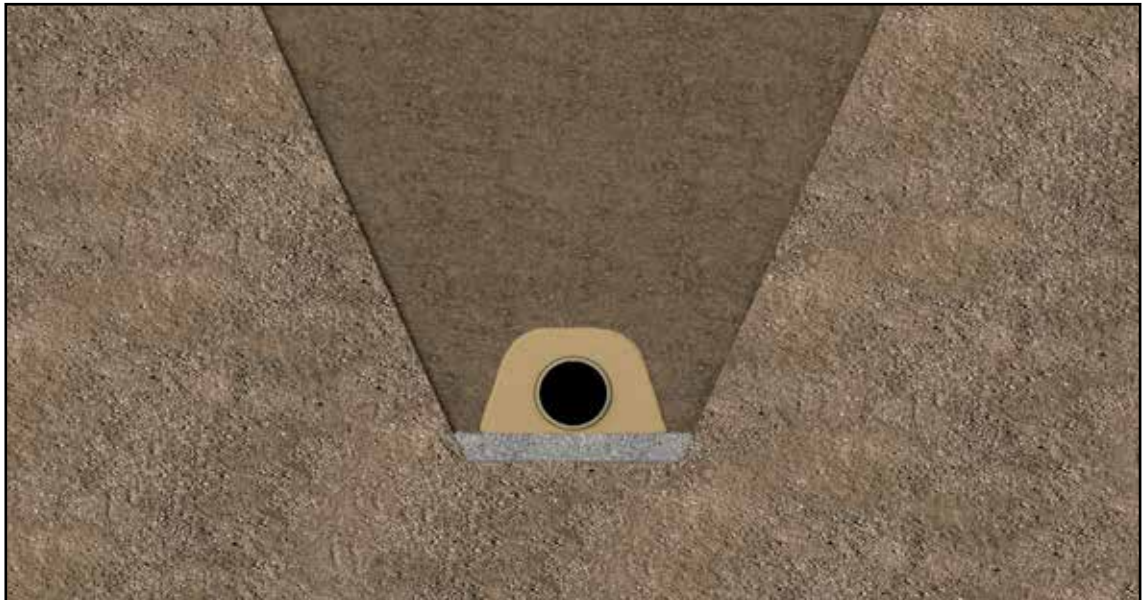
2.5.2 Gewicht der Rohrleitung

Ø Rohr [mm]	Leerrohr [kg/m]	Rohr mit Wasser [kg/m]
50	1,2	3,0
75	1,8	6,9
110	2,7	11,9
125	3,3	15,8
160	5,0	24,6
200	7,5	38,0

2.5.3 Verlegung im Erdreich

Bei der Verlegung beachten:


- PIPE-Rohre können als Abwasser-Grundleitung im Erdreich verlegt werden.
- Der Einbau ist in frostfreier Tiefe von mindestens 0,8 m vorzunehmen.
- Das Verfüllen der Rohrleitung im Graben darf erst erfolgen, wenn die Leitung auf Dichtheit geprüft und die Verlegung geprüft und genehmigt wurde.
- Bei der Verfüllung und Verdichtung ist sorgfältig vorzugehen, um eine Verformung oder Verschiebung der Rohrleitung zu vermeiden.
- Das Füllmaterial darf nicht direkt auf die Rohre gekippt werden.
- Wird eine maschinelle Verdichtung vorgenommen, sind Eigengewicht und Druckkraft der Maschine den Verhältnissen anzupassen, um eine Verformung der Rohre zu vermeiden. Das Füllmaterial ist auf mindestens 93% zu komprimieren.



Beispiel für Erdverlegung von PIPE-Rohren

2.6 Befestigung von PIPE-Rohren

2.6.1 Vertikale Rohrleitungen


Vertikale Rohrleitungen sind in Abständen von jeweils 2 bis 3 m mit mindestens einem Rohrhalter zu befestigen. Weitere Informationen, , „Verlegebeispiele und Hinweise für verschiedene Anwendungsfelder“ auf Seite 27.

2.6.2 Horizontale Rohrleitungen

Horizontale Rohrleitungen sind in Abständen von jeweils 3 m mit mindestens zwei Rohrhalter zu befestigen.

Die erste Rohrschelle sollte in einem Abstand von maximal 30 cm von der Rohrverbindung und die zweite ungefähr in der Mitte des Rohres, jedoch maximal 2 m von der nächsten Rohrschelle entfernt sein.

Die Installation von horizontalen Leitungen erfolgt bei der Freispiegelentwässerung mit Gefälle.

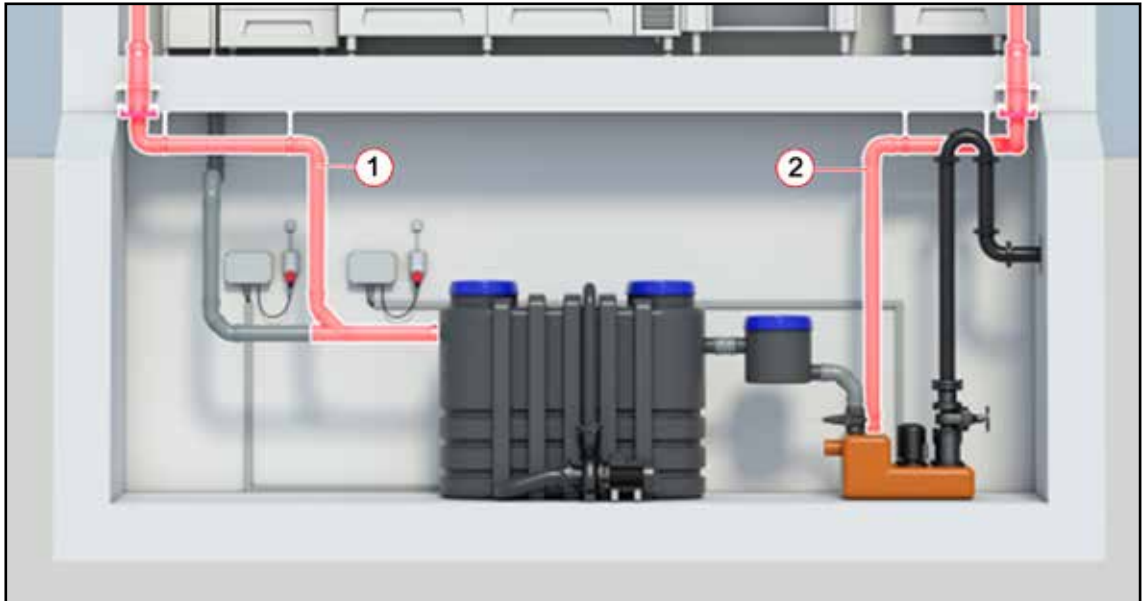
Weitere Rohrbefestigungen müssen zusätzlich bei Richtungsänderung und Muffenverbindungen angebracht werden. Bei Leitungsabschnitten über 12 m muss ein Festpunkt gesetzt werden. Weitere Informationen, , „Verlegebeispiele und Hinweise für verschiedene Anwendungsfelder“ auf Seite 27.

2.7 Verlegebeispiele und Hinweise für verschiedene Anwendungsfelder

2.7.1 Verlegung von Entlüftungs- oder Pendelgasleitungen (drucklos)

PIPE-Rohre sind für Entlüftungsleitungen von Fettabscheider-Zulaufleitungen oder für Pendelgasleitungen (=bauseitige Entlüftungsleitungen, die für die Abluftschläuche von Entsorgungsfahrzeugen verwendet werden können) verwendbar.

ACHTUNG! PIPE-Rohre können NICHT für Entlüftungsleitungen für Fettabscheider mit nachgeschalteten Biologien verwendet werden!



Verlegebeispiel: Lüftungsleitung Fettabscheider (1) und Abwasserhebeanlage (2)

Rohrverbindungen

Bei der Verwendung von PIPE-Rohren für Entlüftungs- oder Pendelgasleitungen reicht es aus, die Verbindungen zwischen den Rohrelementen einfach über die Steckmuffenverbindung zwischen den Rohrspitzenden und den Rohrmuffen herzustellen. Diese Verbindungen müssen nicht zusätzlich mit Sicherungsschellen ausgerüstet werden.

Rohrbefestigungen vertikale Rohrleitungen

Vertikale Rohrleitungen sind in Abständen von jeweils 2 bis 3 m mit mindestens einem Rohrhalter zu befestigen.

Rohrbefestigungen horizontale Rohrleitungen

Horizontale Rohrleitungen sind in Abständen von jeweils 3 m mit mindestens zwei Rohrhaltern zu befestigen.

2.7.2 Verlegung von Ablaufleitungen (drucklos)

PIPE-Rohre sind für Ablaufleitungen von Abwasser aus verschiedenen Anwendungsbereichen geeignet.



Verlegebeispiel: Ablaufleitungen zur Bodenentwässerung

Rohrverbindungen

Bei der Verwendung von PIPE-Rohren für Ablaufleitungen ist es ausreichend, die Verbindungen zwischen den Rohrelementen einfach über die Steckmuffenverbindung zwischen den Rohrspitzenden und den Rohrmuffen herzustellen. Diese Verbindungen müssen nicht zusätzlich mit Sicherungsschellen ausgerüstet werden.

Rohrbefestigungen vertikale Rohrleitungen

Vertikale Rohrleitungen sind in Abständen von jeweils 2 bis 3 m mit mindestens einem Rohrhalter zu befestigen.

Rohrbefestigungen horizontale Rohrleitungen

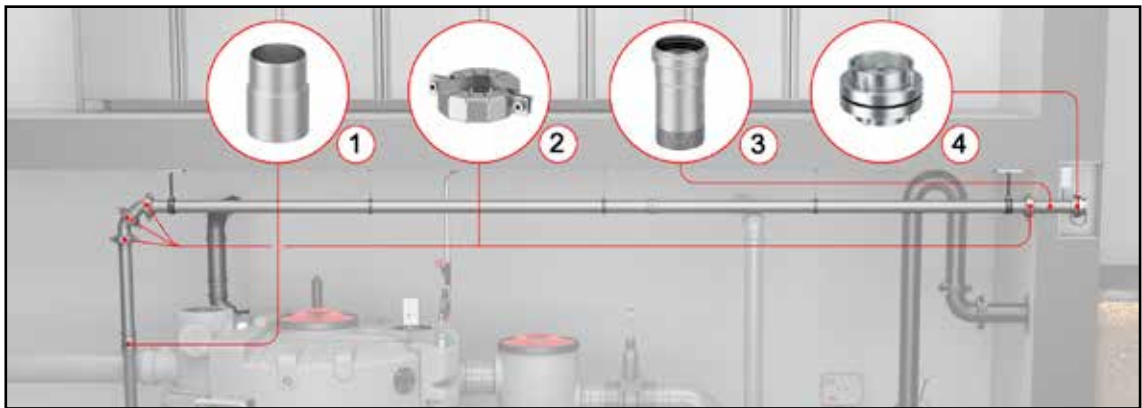
Horizontale Rohrleitungen sind in Abständen von jeweils 3 m mit mindestens zwei Rohrhaltern zu befestigen.

Festpunkte

Zur fachgerechten Installation ist es zwingend erforderlich, bauseits entsprechende Festpunkte auszuführen.

2.7.3 Verlegung von Entsorgungsleitungen für Fettabscheider ohne Entsorgungspumpe (bis -0,8 bar)

PIPE-Rohrelemente DN 65 (OD 75 mm) können für Entsorgungsleitungen von ACO Fettabscheidern mit Direktabsaugung eingesetzt werden.



Verlegebeispiel: ACO Fettabscheider mit Direktabsaugung und Entsorgungsleitung

Anschluss zwischen Außengewinde der Direktabsaugung des ACO Fettabscheiders

Das Anschlussstück (1) mit Innengewinde OD 75 mm, (Artikelnummer 0150.83.15) muss auf der Absaugleitung des ACO Fettabscheiders aufgeschraubt werden. Dazu muss die auf der Absaugleitung werksseitig aufgeschraubte Storzkupplung (4) und der zugehörige Blindeckel entfernt werden.

Nach dem Aufschrauben des Anschlussstücks (1) kann die Verlegung der Entsorgungsleitung mit Rohrstücken und Bögen erfolgen. In Fließrichtung sind dabei alle Rohrverbindungen zunächst über Steckmuffenverbindungen herzustellen.

Rohrverbindungen

Bei der Verwendung von PIPE-Rohren für Entsorgungsleitungen für ACO Fettabscheider mit Direktabsaugung ohne Entsorgungspumpe sind die folgenden zwei Punkte zu beachten:

- Bei Rohrverbindungen zwischen horizontalen Rohrstücken sind keine zusätzlichen Sicherungen auf den Muffenverbindungen nötig. Nur am Ende der Saugleitung, wo der Übergang auf die Storz-B-Kupplung (4) erfolgt, ist eine Rohrsicherungsschelle (2) OD 75 mm (Artikelnummer 0174.05.49) zu installieren.
- Bei Rohrmlenkungen sind auf allen zugehörigen Muffenverbindungen zusätzlich Rohrsicherungsschellen (2) OD 75 mm (Artikelnummer 0174.05.49) zu installieren.

Absauganschluss für Entsorgungsfahrzeug

Um ab Absaugpunkt die Montage der Storzkupplung (4) vornehmen zu können, ist das PIPE-Muffenanschlussstück (3) OD 75 mm mit Außengewinde (Artikelnummer 0150.82.98) zu verwenden.

Die Storzkupplung (4) inklusive dem Blinddeckel kann anschließend auf das Muffenanschlussstück (3) aufgeschraubt werden.

Rohrbefestigungen vertikale Rohrleitungen

Vertikale Rohrleitungen sind in Abständen von jeweils 2 bis 3 m mit mindestens einem Rohrhalter zu befestigen.

Rohrbefestigungen horizontale Rohrleitungen

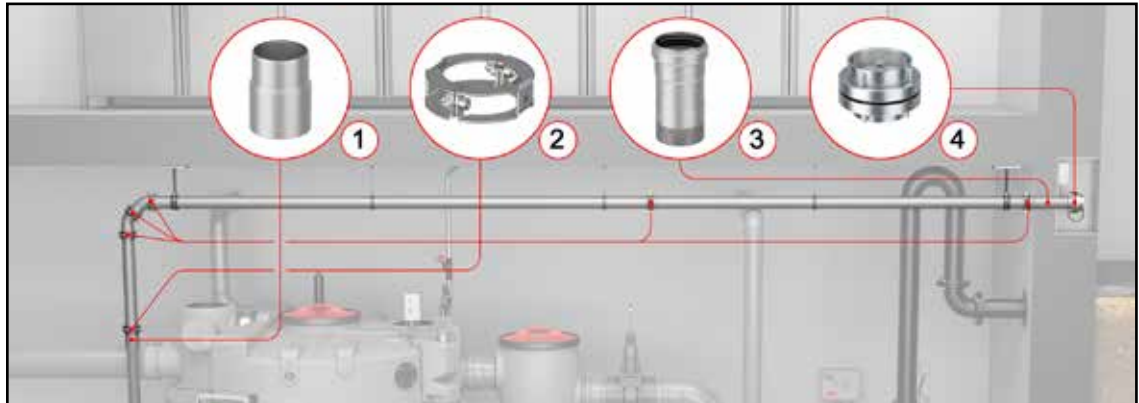
Horizontale Rohrleitungen sind in Abständen von jeweils 3 m mit mindestens zwei Rohrhaltern zu befestigen.

Festpunkte

Bei der Montage von Entsorgungsleitungen sind stets passende Festpunkte vorzusehen.

2.7.4 Verlegung von Entsorgungsleitungen für Fettabscheider mit Entsorgungspumpe (bis +8 bar)

PIPE-Rohrelemente DN 65 (OD 75 mm) können für Entsorgungsleitungen von ACO Fettabscheidern mit Entsorgungspumpen und Direktabsaugung eingesetzt werden.



Verlegebeispiel: ACO Fettabscheider mit Entsorgungspumpe und Direktabsaugung und Entsorgungsleitung

Anschluss zwischen Außengewinde der Direktabsaugung des ACO Fettabscheiders

Das Anschlussstück (1) mit Innengewinde OD 75 mm (Artikelnummer 0150.83.15) muss auf der Absaugleitung des ACO Fettabscheiders aufgeschraubt werden. Dazu muss die auf der Absaugleitung werksseitig aufgeschraubte Storzkupplung (4) und der zugehörige Blinddeckel entfernt werden.

Nach dem Aufschrauben des Anschlussstücks (1) kann die Verlegung der Entsorgungsleitung mit Rohrstücken und Bögen erfolgen. In Fließrichtung sind dabei alle Rohrverbindungen zunächst über Steckmuffenverbindungen herzustellen.

Rohrverbindungen

Bei der Verwendung von PIPE-Rohr für Entsorgungsleitungen für ACO Fettabscheider mit Direktabsaugung mit Entsorgungspumpe sind die folgenden zwei Punkte zu beachten:

- Bei allen Rohrverbindungen zwischen vertikalen und horizontalen Rohrstücken sind zusätzlich ACO Druckrohrschellen (2) OD 75 mm (Artikelnummer 0150.82.99) auf allen Muffenverbindungen zu installieren.
- Bei Rohrumlenkungen sind ebenfalls auf allen zugehörigen Muffenverbindungen zusätzlich ACO Druckrohrschellen (2) OD 75 mm (Artikelnummer 0150.82.99) zu installieren.

Absauganschluss für Entsorgungsfahrzeug

Um am Absaugpunkt die Montage der Storzkupplung (4) vornehmen zu können, ist das PIPE-Muffenanschlussstück (3) OD 75 mm mit Außengewinde (Artikelnummer 0150.82.98) zu verwenden.

Die Storzkupplung (4) inklusive dem Blinddeckel kann anschließend auf das Muffenanschlussstück (3) aufgeschraubt werden.

Rohrbefestigungen vertikale Rohrleitungen

Vertikale Rohrleitungen sind in Abständen von jeweils 2 bis 3 m mit mindestens einem Rohrhalter zu befestigen.

Rohrbefestigungen horizontale Rohrleitungen

Horizontale Rohrleitungen sind in Abständen von jeweils 3 m mit mindestens zwei Rohrhaltern zu befestigen.

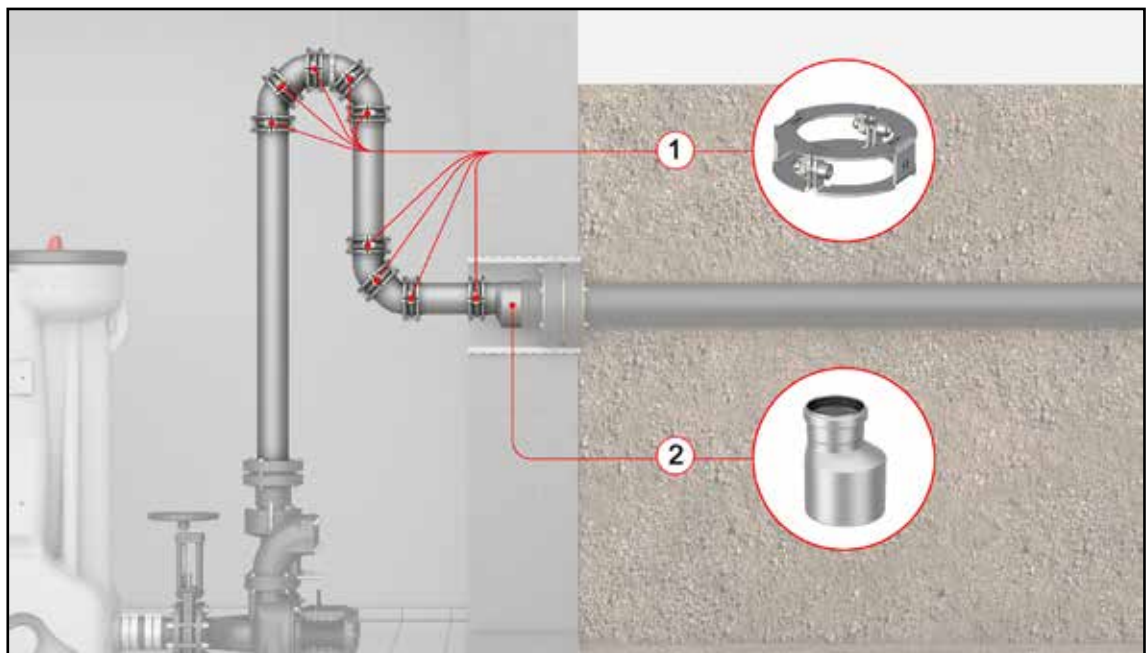
Festpunkte

Bei der Montage von Entsorgungsleitungen sind stets passende Festpunkte vorzusehen.

2.7.5 Verlegung von Druckleitungen für Abwasserhebeanlagen (bis +8 bar)

PIPE-Rohrelemente können in Kombination mit passenden Druckrohrschellen für Druckleitungen von Abwasserhebeanlagen verwendet werden.

ACHTUNG! Dies ist nur bei Druckleitungen mit Außendurchmessern OD 50, 75 und 110 mm möglich!



Verlegebeispiel: Druckleitung Abwasserhebeanlage mit Rückstauschleife

Rohrverbindungen

Bei der Verwendung von PIPE-Rohren für Druckleitungen von Abwasserhebeanlagen sind folgenden zwei Punkte zu beachten:

- Bei allen Rohrverbindungen zwischen horizontalen und vertikalen Rohrstücken sind zusätzlich passende ACO Druckrohrschellen (1) (erhältlich für Druckrohre mit OD 50, 75 oder 110 mm) zu installieren.
- Bei Rohrumlenkungen sind ebenfalls auf allen zugehörigen Muffenverbindungen zusätzlich ACO Druckrohrschellen (1) zu installieren.

Übergang Druckleitung auf Entwässerungsleitung

Abhängig vom Rohrdurchmesser der Druckleitung und dem Rohrdurchmesser der anschließenden Entwässerungsleitung ist bauseits eine passende exzentrische Reduktion (2) zu installieren. Alternativ können auch die folgenden exzentrischen Reduzierungen (2) aus unserem Sortiment verwendet werden.

Durchmesser Muffe	Durchmesser Spitzende	Artikelnummer
50	75	0174.03.13
75	110	0174.03.15
110	160	0174.03.16

Rohrbefestigungen vertikale Rohrleitungen

Vertikale Rohrleitungen sind in Abständen von jeweils 2 bis 3 m mit mindestens einem Rohrhalter zu befestigen.

Rohrbefestigungen horizontale Rohrleitungen

Horizontale Rohrleitungen sind in Abständen von jeweils 3 m mit mindestens zwei Rohrhaltern zu befestigen.

Festpunkte

Bei der Montage von Druckleitungen sind stets passende Festpunkte vorzusehen.

ACO Passavant GmbH

Im Gewerbepark 11c

D 36466 Dermbach

Tel.: + 49 36965 819-0

Fax: + 49 36965 819-361

www.aco-haustechnik.de

ACO. we care for water

