



Licht und Schutz

für den Keller

ACO Therm® Lichtschacht
400er, 600er und 700er



Noch besser – ACO Therm® Lichtschächte

Seit jeher überzeugen ACO Therm® Lichtschächte durch einen größtmöglichen Lichteinfall in Keller Räume und große Stabilität. Die aus glasfaserverstärktem Polypropylen (PP-GF) oder glasfaserverstärktem Kunststoff (GFK) sind formstabil und besitzen eine lange Lebensdauer. Darüber hinaus sind sie wahlweise begehbar, befahrbar, direkt an der Kellerwand, auf Perimeterdämmung oder druckwasserdicht montierbar. Mit der Montage auf ACO Therm® Block wird sogar eine wärmebrückenfreie Lichtschachtbefestigung ermöglicht.

Die Kellerlichtschächte der 400er- und 600er-Serie präsentieren sich nun mit neuen funktionalen und wirtschaftlichen Features, von der optimierten Bauteilgeometrie bis hin zur Höhenverstellbarkeit.



Inhalt

Die ACO Therm® Lichtschacht

400er und 600er	05
700er	09
Lichtschachtmontage	11

Systemkomponenten

ACO Therm® Aufstockelemente	13
ACO Therm® Abdeckungen	15

Zubehör für Lichtschächte

18



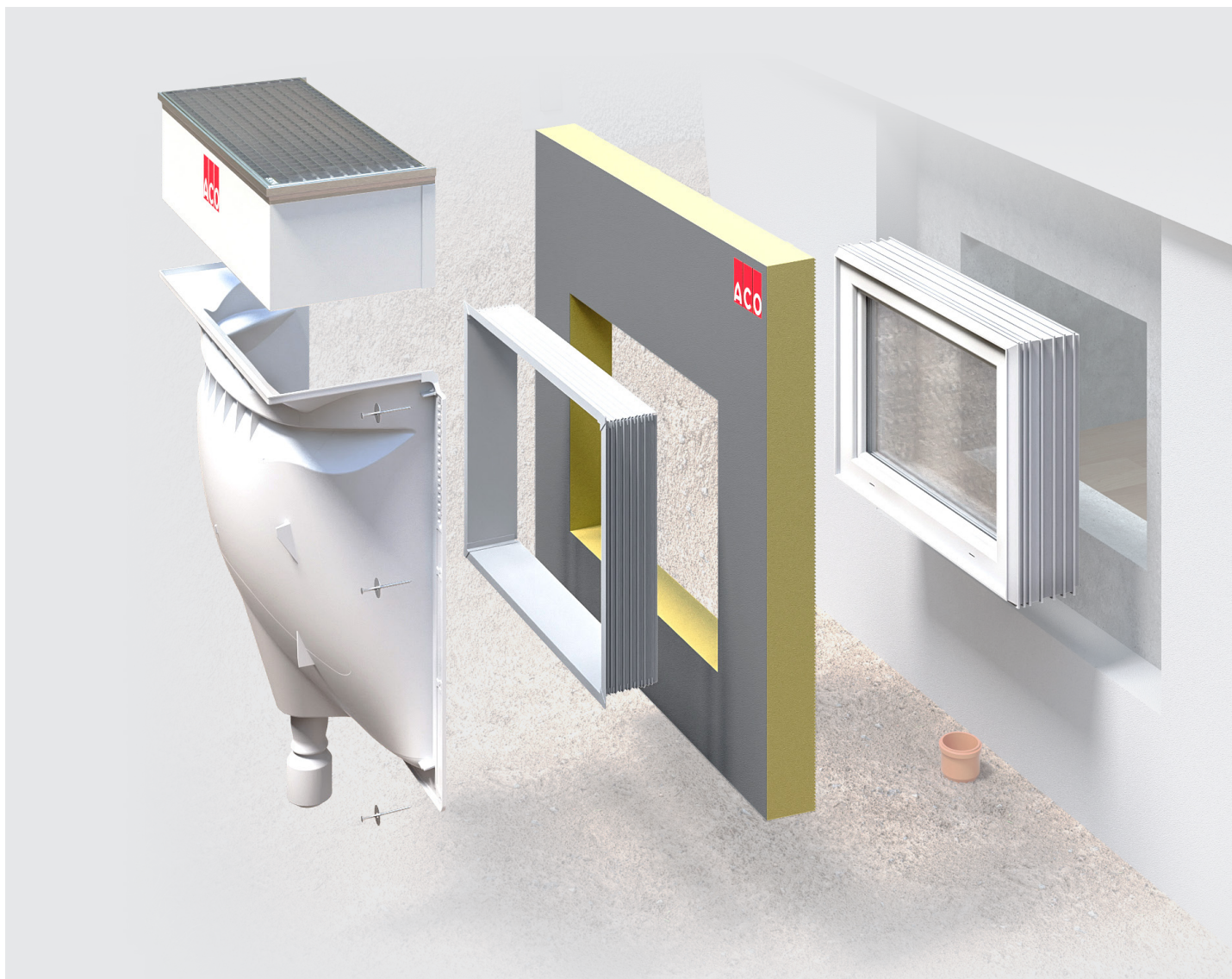
Robust im Einsatz –

flexibel in der Ausführung

ACO Therm® Lichtschacht

Der ACO Therm® Lichtschacht in verschiedenen Ausführungen sorgt für ausreichend Licht im Keller. Er kann druckwasserdicht montiert werden.

Der ACO Therm® Lichtschacht ist in den Tiefen 400, 600 und 700 mm erhältlich und kann durch Aufstockelemente in der Höhe erweitert werden. Unterschiedliche Abdeckungen sorgen darüber hinaus für ausreichenden Schutz vor anfallendem Schmutz und Regenwasser.





Hohe Flexibilität gibt Ihnen alle Freiheiten

ACO Therm® Lichtschächte sind begehr- oder befahrbar und wahlweise direkt an der Kellerwand, auf Perimeterdämmung oder druckwasserdicht montierbar.

Die Entwässerungsöffnung im Lichtschachtkörper kann mit einer Verschlussplatte druckwasserdicht verschlossen werden. Zum Anschluss an die Kanalisation bieten wir rückstausichere Entwässerungsanschlüsse an.

Zusätzlich sorgen zahlreiche Rostvarianten, Abdeckungen und Aufstockelemente zum Höhenausgleich für eine individuelle Gestaltung.

Grosse Stabilität gibt Ihnen Sicherheit

ACO Therm® Lichtschächte aus glasfaserverstärktem Polypropylen (PP-GF) oder glasfaserverstärktem Kunststoff (GFK) sind formstabil und besitzen eine lange Lebensdauer.

Bereits mit 4 Befestigungen erreicht der Lichtschacht eine hohe Standfestigkeit und kann mit dem entsprechenden Montageset und Rost befahren werden.

Zur Lichtschachtmontage auf Perimeterdämmung (ab 80 mm) setzen wir auf äusserst stabile Schwerlastanker, die für den notwendigen Lastabtrag auch bereits im unverfülltem Zustand sorgen.

ACO Lichtschächte B x H x T in mm

800 x 600 x 400	1000 x 1000 x 600	1500 x 1000 x 700
1000 x 600 x 400	1000 x 1300 x 600	1500 x 1500 x 700
1000 x 1000 x 400	1250 x 1300 x 600	2000 x 1000 x 700
1000 x 1300 x 400		2000 x 1500 x 700
1250 x 1000 x 400		

Rot hervorgehobene Ausführungen verfügen über eine neuartige Höhenverstellung, die eine Höhenfeinjustierung von bis zu 280 mm zulässt.

Der ACO Therm® Lichtschacht – 400er und 600er



400 mm Tiefe



600 mm Tiefe

Optimierte Bauteilgeometrie

Die in den Seitenbereich verlaufende Verstärkungsrippe, wie auch der sog. Entwässerungskamin sorgen für Stabilität im Lichtschachtkörper.

Produktvorteil

- Zusätzliche Stabilität gegen Erd- und Wasserdruck

Höhenverstellung

Der Lichtschachtflansch wurde mit einem Arretierungs- und Verschieberegion ausgestattet. In den oberen Arretierungsbereich greift ein sogenannter Rastblock ein, der für den erforderlichen Lastabtrag sorgt. Durch eine 90 Grad-Drehung wird der Rastblock in die Verschiebeposition befördert, so dass der komplette Lichtschacht über das 28 cm Langloch nach oben und unten verschoben werden kann. Der untere Verschieberegion mit dem eingreifenden Führungsblock sorgt für Seitenstabilität und ermöglicht wiederum die Höhenfeinjustierung, ohne dass die Befestigungsschrauben gelöst werden müssen.



Produktvorteile

- Höhenfeinjustierung in 2-cm-Schritten
- Höheneinstellung erfolgt ausschliesslich über die beiden oberen Befestigungspunkte
- Verschieberegion von 28 cm
- Bei der Montage auf Perimeterdämmung müssen nur die beiden oberen Befestigungsmittel in der Kellerwand befestigt werden. Die beiden unteren Führungsblöcke werden mittels Spiraldübel direkt in der Perimeterdämmung befestigt
- Anpassung des Lichtschachtkörpers an den fertigen Fussbodenaufbau im Erdgeschoss.



hohe Flexibilität

grosse Stabilität



Lichtschachtboden

Der Lichtschachtboden besitzt ein dreiseitiges Gefälle in Richtung Entwässerungsöffnung

Produktvorteil

- Abhalten des Wassers von der Kellerwand
- Kein durchfeuchteter Putz
- Vermeidung von Feuchtigkeitsschäden
- Bessere Selbstreinigung

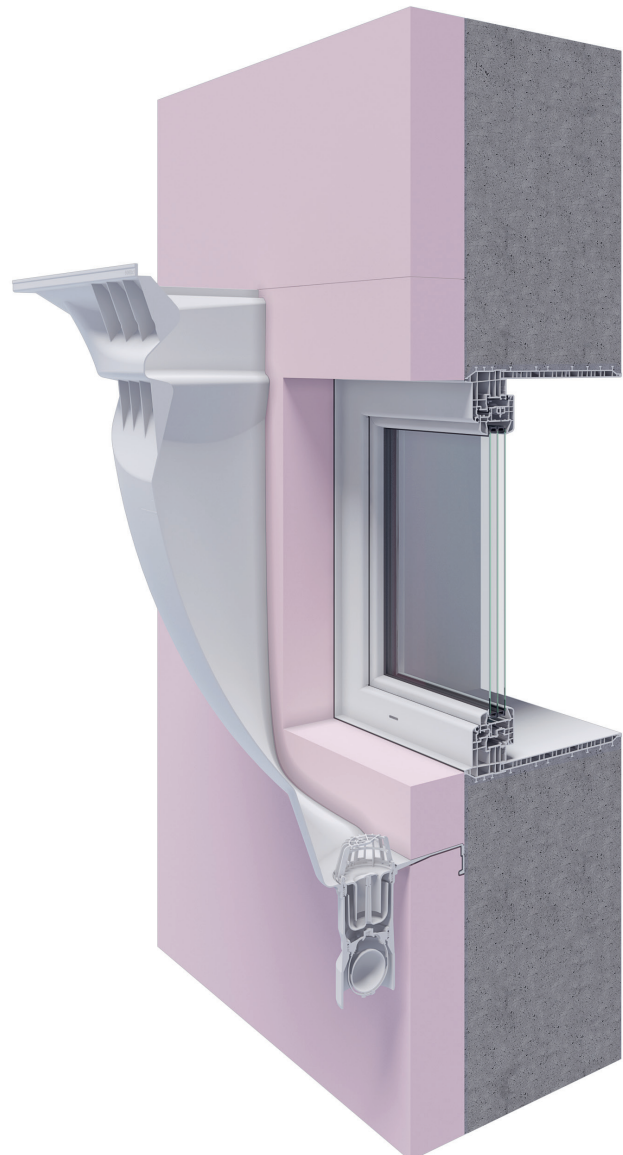


Entwässerungsöffnung

Die Entwässerungsöffnung befindet sich **110 mm** (LS 400er) und **155 mm** (LS 600er) von der Wand entfernt.

Produktvorteile

- Entwässerungsanschluss liegt bis zu einer **Dämmstärke von 100 mm** (LS 400er) und **140 mm** (LS 600er) **nicht in der Dämmung**
- bauseitiges Aussparen der Dämmung für den Entwässerungsanschluss für die zuvor genannten Dämmstärken nicht notwendig, dadurch:
 - keine Wärmebrücke
 - Zeitersparnis
 - Rückstaeinheit im Entwässerungsanschluss für Wartungen zugänglich



Einarbeitung von Perimeterdämmung

Die Seitenwände und der Lichtschachtboden sind wandseitig mit einer relativ gerade verlaufenden Fläche versehen.

Produktvorteil

- Perimeterdämmung muss bei der DWD-Montage auf der Kellerwand nicht mehr so umfangreich der Lichtschachtkontur angepasst werden, dadurch ergibt sich eine Zeitersparnis

Einschiebbare Rückwand

Der Lichtschachtkörper ist wandseitig mit einer Nut zur Aufnahme einer Rückwand ausgestattet.

Produktvorteile

- Bei der Montage direkt an der Kellerwand und auf Perimeterdämmung kann auf das aufwendige Verputzen im Lichtschacht verzichtet werden
- Zeitersparnis durch Wegfall der Verputzarbeiten



Eingesetzte Rückwand



Der ACO Therm® Lichtschacht 700er



Der ACO Grosslichtschacht in 700 mm Tiefe überzeugt durch eine neue lackartige Oberfläche der Innenseite. Die hochglänzend weisse Beschichtung sorgt für maximalen Lichttransfer ins Untergeschoss.

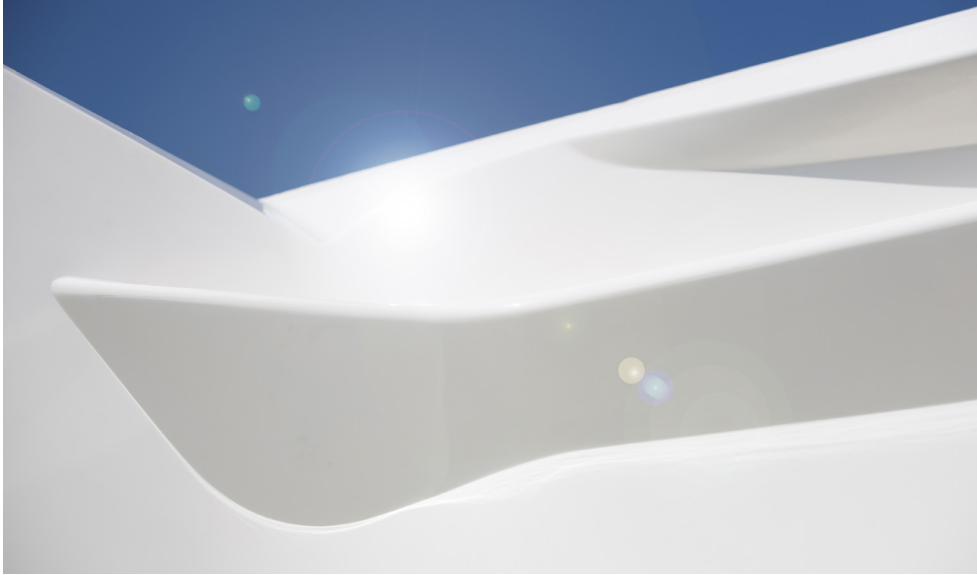
Der Entwässerungsanschluss befindet sich 250 mm von der Wand entfernt und liegt so bei Dämmstärken bis zu 240 mm nicht mehr in der Dämmebene. Der ACO Kellerlichtschacht kann druckwasserdicht montiert und mit einem Rückstauverschluss versehen werden.

In Kombination mit den ACO Aufstockelementen ist das System flexibel und anpassbar an jede Bausituation.

ACO Produktinformationen

- Grosslichtschacht in 4 Grössen erhältlich
B: 1500 mm und 2000 mm
H: 1000 mm und 1500 mm
- Lackartige Oberfläche für grössten Lichttransport
- Entwässerungsanschluss ausserhalb der Dämmebene
- 3-seitiges Gefälle zum Entwässerungsanschluss
- Druckwasserdichte Montage möglich
- Ideale Kombination mit grossformatigen ACO Kellerfenstern
- Höhenanpassung durch Aufstockelemente





Hochglanz

maximaler Lichttransport



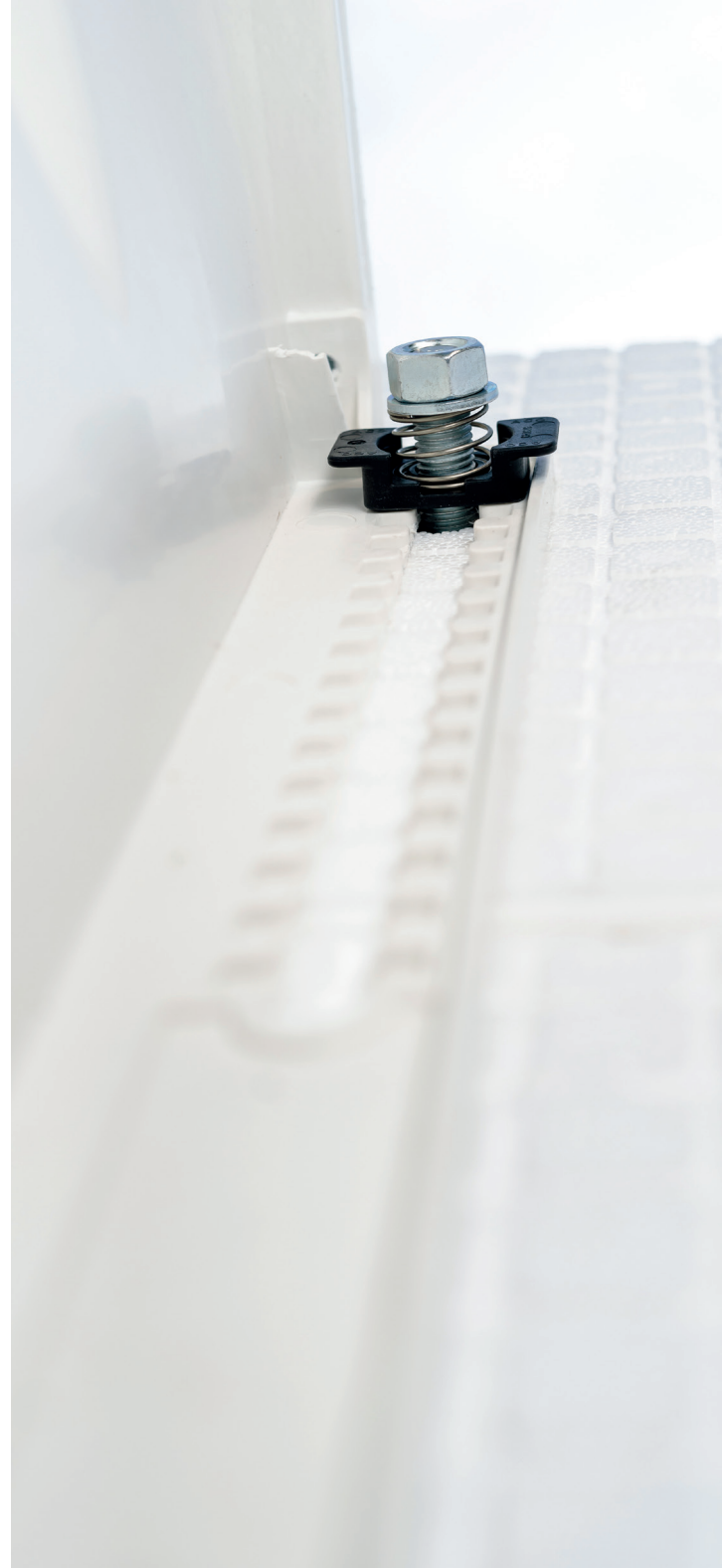
Lichtschachtmontage

Standard

Schon mit vier Befestigungen ist der Lichtschacht besonders standfest und stabil. Er kann dann mit dem entsprechenden Montageset und Rost auch befahren werden. Äusserst stabile Schwerlastanker werden verwendet, wenn der Lichtschacht auf Perimeterdämmung montiert wird.

Dank praktischer Höhenverstellung kann der Lichtschacht auch über die Rohbetondecke hinausragen, um die Lichtschachtoberkante der Höhe des fertigen Fussbodenaufbaus anzupassen.

Bei der Montage der 400er und 600er Lichtschächte auf Perimeterdämmung müssen nur die beiden oberen Befestigungsmittel in der Kellerwand befestigt werden. Die beiden unteren Führungsblöcke werden mittels Spiraldübel direkt in der Perimeterdämmung befestigt.



Höhenverstellung bei 400er und 600er Lichtschächten

Druckwasserdicht

Der ACO Therm® Lichtschacht ist besonders formstabil, denn er besteht aus Polypropylen oder glasfaserverstärktem Kunststoff. Er eignet sich für eine Standardmontage ebenso wie für eine druckwasserdichte Montage.

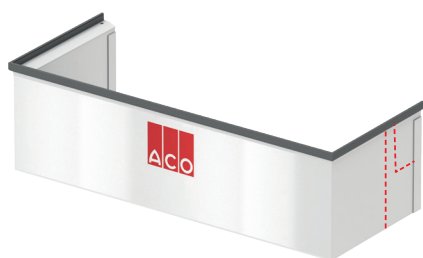
Bei der druckwasserdichten Montage wird zwischen der Montage auf weisser und schwarzer Wanne unterschieden. Für beide Varianten bietet ACO jeweils passende Systeme. Auf weisser Wanne wird der Lichtschacht direkt an der unbehandelten wasserundurchlässigen Betonwand befestigt. Bei Montage auf schwarzer Wanne erfolgt die Lichtschachtbefestigung in der Regel auf bituminös abgedichteten Kellerwänden.

Als beste Lösung empfehlen wir jedoch die Kombination von ACO Therm® Lichtschacht und ACO Therm® Block Montageplatte.

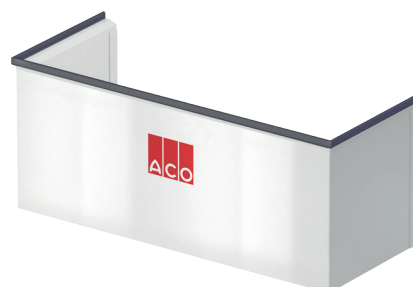


ACO Therm® Aufstockelemente

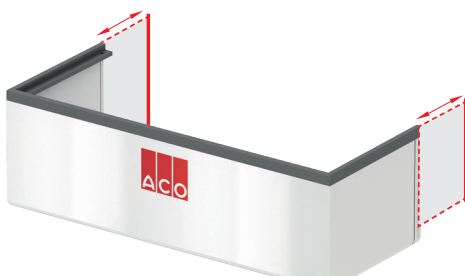
Aufstockelemente können bauseitig an die Einbausituation angepasst werden. So können die Seitenschenkel bei überstehender Fassadendämmung oberseitig ausgeklinkt werden. Bei einer zurückspringenden Klinkerfassade kommen Elemente mit verlängerten Schenkeln zum Einsatz. Für den Terrassenaustrittsbereich eignen sich 4-seitig geschlossene Elemente.



fixe und höhenverstellbare Aufstockelemente
je nach Anspruch kürz- bzw. ausklinkbar



extra hohes fixes Aufstockelement
400 mm



fixe und höhenverstellbare Aufstockelemente mit
verlängertem Seitenschenkel je nach Anspruch
kürz- bzw. ausklinkbar

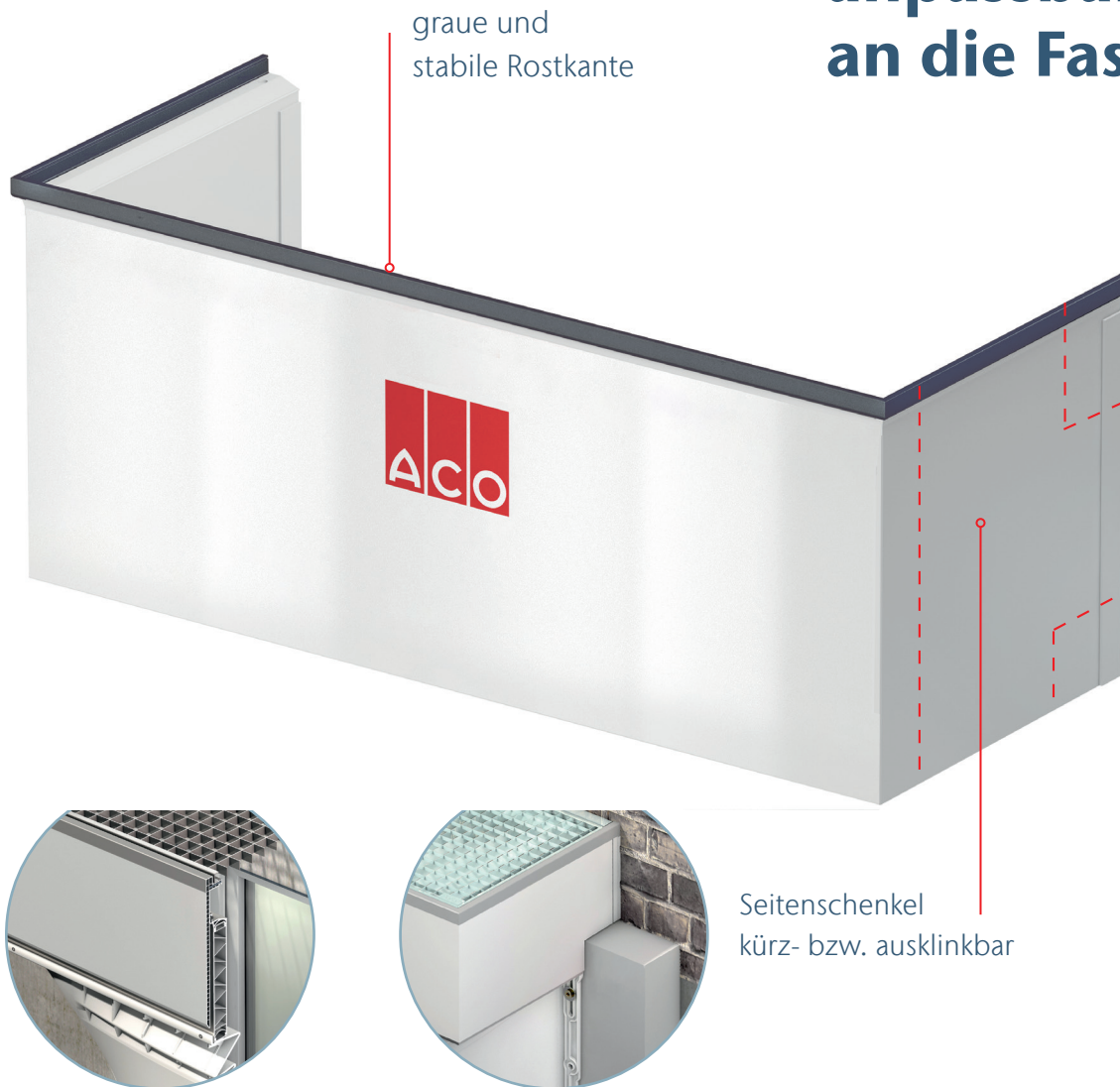


4-seitig geschlossenes fixes Aufstockelement



flexibel

anpassbar an die Fassade



Oft eine Problemquelle auf Baustellen: der Übergang vom Lichtschacht zum Fassadensockel oder zum Austritt auf Terrassen. Wärmedämmung und Abdichtung sowie Lichteinfall und Optik müssen an dieser Schnittstelle besonders berücksichtigt werden. Eine einfache Umsetzung ist mit sorgfältiger Planung möglich.

Produktvorteile

- Bauseitige Anpassung durch Zuschnitt
- Anpassung der Aufstockelemente an das Belagsgefälle
- Erhöhung der Lichtschächte um bis zu 925 mm möglich
- Kombination aus höhenverstellbaren und fixen Aufstockelementen möglich
- Höhenverstellung über das oberste Aufstockelement
- Druckwasserdichte Montage der fixen Aufstockelemente möglich

ACO Therm® Abdeckungen

Individuelle Gestaltung und effektiver Schutz

Alle Lichtschächte lassen sich wahlweise mit begehbaren oder befahrbaren Abdeckrosten ausstatten. Auftretende Belastungen können sicher über den Rost in den Lichtschachtkörper abgeleitet werden.

Das Programm umfasst darüber hinaus Edelstahl-Designroste, sowie einen Laub- und Insektenschutz.



Produktvorteile

- Strapazierbare Abdeckungen für die unterschiedlichsten Bedürfnisse
- Individuell anpassbare Abdeckungen für besondere Wünsche
- Designabdeckungen aus Edelstahl
- Barrierefreie Verlegung



ACO Therm® Roste – zahlreiche Varianten für Ihre Bedürfnisse

Die ACO Lichtschachtroste aus verzinktem Stahl und aus Edelstahl decken ein grosses Anwendungsspektrum ab. Für Terrassen und Gehwege empfehlen sich beispielsweise der Maschenrost MW 30/10 oder die Designroste, während für Carports der befahrbare Maschenrost die richtige Wahl ist.

Für Spezialanwendungen sorgen verkürzte oder verlängerte Roste für die sichere Lichtschachtabdeckung.

Das Rostsortiment wird durch eine hochwertige Aufsteckzarge aus Edelstahl zum Abdecken der weissen Lichtschachtkante ergänzt.



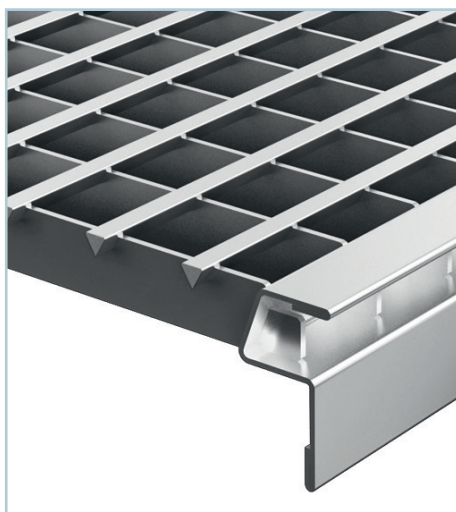
Streckmetallrost, Stahl verzinkt, begehbar bis 1,5 kN



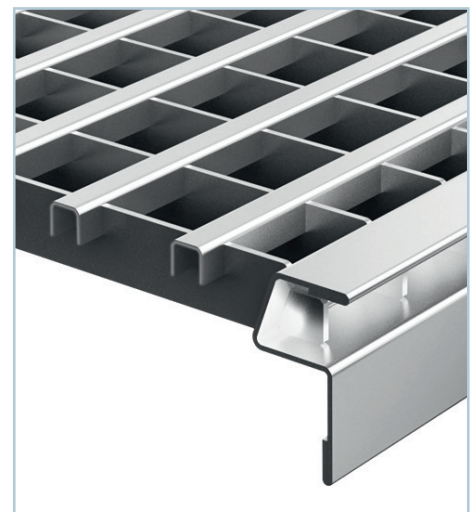
Maschenrost, Maschenweite 30 x 30 mm, begehbar bis 1,5 kN



Maschenrost, Maschenweite 30 x 10 mm, begehbar bis 1,5 kN, befahrbar, Radlast bis 9 kN



Designrost V-Profil, Edelstahl, begehbar bis 1,5 kN



Designrost Längsprofil, Edelstahl oder Stahl verzinkt, begehbar bis 1,5 kN

Laub- und Insektenschutz

Schutz vor Laub und Insekten

Der ACO Laub- und Insektenschutz eignet sich für sämtliche Standard-Lichtschächte bis zu einer Größe von 115 x 60 cm bzw. 140 x 75 cm. Endlich können Sie im Keller wieder lüften.

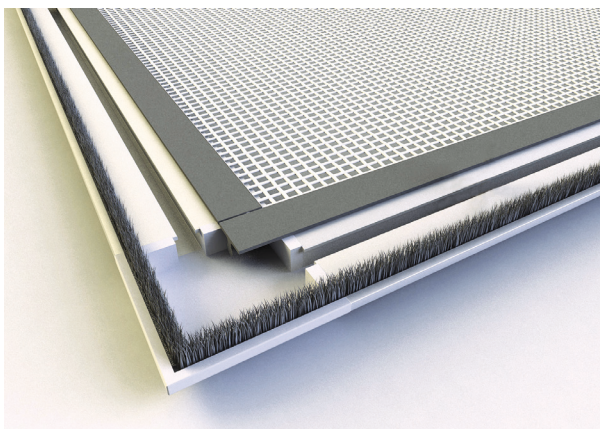
Sie vermeiden schlechte Gerüche und Schimmelbildung. Licht und Luft kommen ausreichend hinein, Ungeziefer, Laub und Schmutz bleiben draußen. Dafür sorgt die umlaufende Bürstendichtung. Ein zusätzliches Bürsten-Wandanschluss-Profil bildet einen sauberen Maueranschluss. Neben dem edlen Design ist der ACO Laub- und Insektenschutz auch extrem belastbar und bietet eine hohe Trittsicherheit

Produktvorteile

- Beschichtetes Alu-Profil mit umlaufender Bürstendichtung
- Bürstendichtung zum Wandanschluss
- Einfache Selbstmontage
- Stark belastbares Kunststoffgewebe
- Einsetzbar bei fast allen Lichtschacht-systemen



Die Bürstendichtung bildet einen sauberen Anschluss zur Wand...



unt nach unten eine saubere Abdichtung zum Lichtschacht für ein klappfreies Begehen.



Zubehör Lichtschächte

Das hier aufgeführte Zubehör ist standardmässig für alle Lichtschachtgrössen passend und sowohl für die Standard-Montage, als auch für die druckwasserdichte Montage geeignet.

Druckwasserdichter Verschluss



Dieser Verschluss eignet sich zum druckwasserdichten Verschiessen der Ablauföffnung des Lichtschachts vor der Lichtschachtmontage.

Produktvorteile

- Geruchsverschluss, Schmutzeimer und Rückstauverschluss im Entwässerungsanschluss
- Leicht zu reinigen
- Für die Standard- und druckwasserdichte Montage
- Komplette Entnahme der Rückstaeinheit möglich
- Nachrüstbar
- Rückstaeinheit und alle Dichtungen frei zugänglich

Entwässerungsanschluss



Entwässerungsanschluss mit Laubfang

Geruchsverschluss



Der Geruchsverschluss als Ergänzung an den Entwässerungsanschluss verhindert unangenehme Geruchsbildung

Rückstauverschluss



Die Rückstaeinheit für den Entwässerungsanschluss ist nachrüstbar und ausschliesslich in Kombination mit einem Geruchsverschluss einsetzbar.

Die Funktion des Rückstauverschlusses ist brillant und einfach zugleich: Im Ablauf befindet sich eine Kunststoffkugel im Kugelkäfig. Im offenen Zustand liegt die Kugel unten im Kugelkäfig und gibt den Weg für ablaufendes Wasser frei. Bei rückstauendem Wasser – z. B. wenn die Kapazität des Kanalsystems überschritten ist – schwimmt die Kugel auf und wird gegen den Dichtsitz gedrückt. Der Rückstau des Abwassers aus dem Kanal in den Lichtschacht und damit in den Keller ist gestoppt. Kein Wasser gelangt in Ihre Kellerräume!

Der ACO Rückstauverschluss für Lichtschächte verfügt über eine allgemeine bauaufsichtliche Zulassung.

Jedes Produkt von ACO Bauelemente
unterstützt den ACO WaterCycle



-
- Bauelemente
 - Regenwassermanagement
 - Bauguss
 - Haustechnik
 - Tunnel- und Spezialelemente
-

Verlangen Sie eine kompetente,
persönliche Beratung durch unsere
ACO Aussendienstmitarbeiter.

ACO AG

Industrie Kleinzaun
CH-8754 Netstal

Tel. 055 645 53 00

ACO. we care for water

