

Dezent und

sichtbar schön zugleich

ACO Slimline





ACO Slimline

Die ACO Slimline ist dezent und sichtbar schön zugleich. Mit nur 6 cm Breite ist das Slimline-Entwässerungssystem die perfekte Lösung für eine unauffällige Terrassenentwässerung.

ACO Produktvorteile

- 6 cm schmale geschlitzte Rinne
- Schnelle Verarbeitung dank verklebbarer Klickbeschläge
- Laschen an den Verbindungsstücken gewährleisten eine Verankerung im Fundament
- einfaches Herausnehmen des Rostes zur Reinigung der Rinne



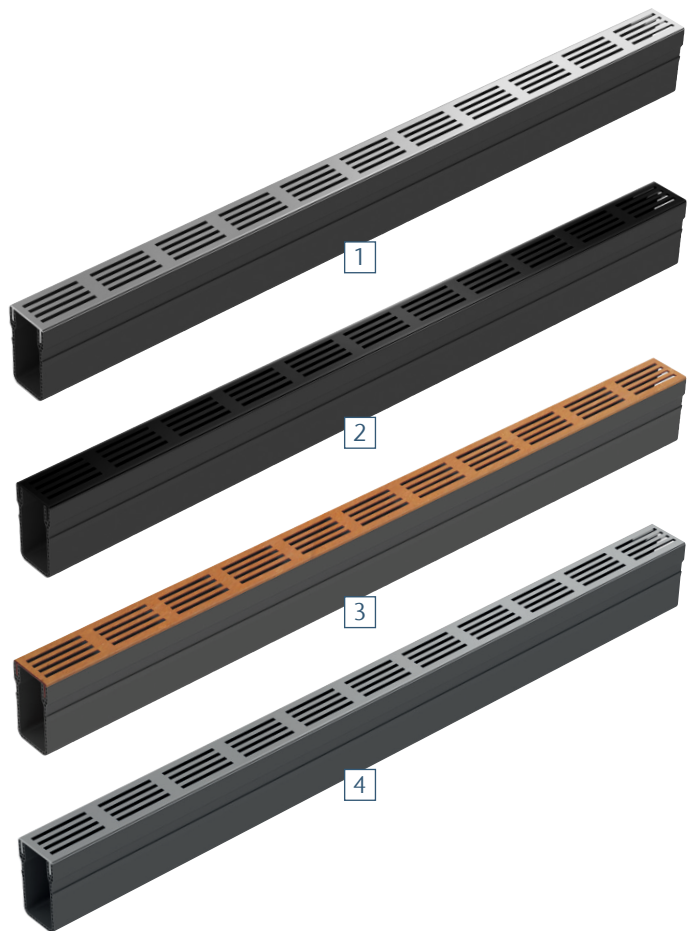
Einfache Installation

Die ACO Slimline besteht aus einem Rinnenkörper aus Kunststoff sowie einem Designrost aus schwarzem oder silber eloxiertem Aluminium, Cortenstahl oder Edelstahl.

Dank verschiedener Verbinder, Endkappen, Eckstücke und Abläufe ist die Rinne einfach zu installieren und kann mit 50, 80 oder 110 mm Rohrmaterial an Versickerungsanlagen oder den Abwasserkanal angeschlossen werden.

Leicht zu reinigen

Um einen optimalen Abfluss des Regenwassers zu gewährleisten, kann der Gitterrost leicht entfernt werden. Sie können die Entwässerungsrinne dann von Hand oder mit einer Bürste reinigen.



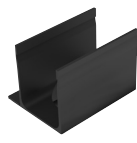
Endkappen und Verbindungsstücke



5



6



7



8

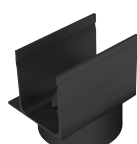
Ablaufelemente



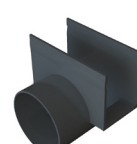
9



10

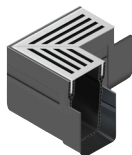


11



12

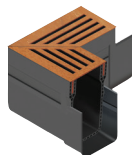
Eckelemente



13



14



15



16

Zubehör



17

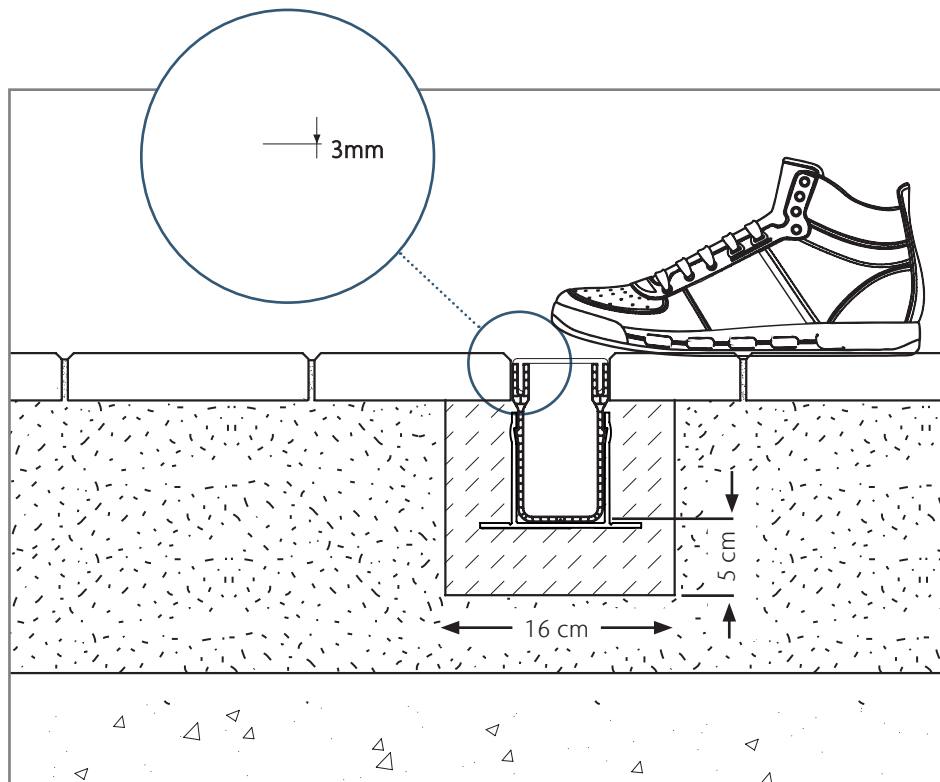
ACO Slimline		Artikel-Nr.
1	Rinnenkörper mit Rost aus Aluminium, silber eloxiert, 1,0 m	3007918
2	Rinnenkörper mit Rost aus Aluminium, schwarz eloxiert, 1,0 m	3007919
3	Rinnenkörper mit Rost aus Cortenstahl, 1,0 m	3007940
4	Rinnenelement mit Rost aus Edelstahl, 1,0 m	3007941
5	Endkappe geschlossen	3004936
6	Verbindungsstück, standard	3004934
7	Verbindungsstück, asymmetrisch	3004935
8	Verbindungsstück für T-Verbindungen	3007947
9	Endkappe mit Stützen seitlich DN (50 mm)	3004937
10	Senkrechter Ablauf ID 80 mm	3004938
11	Senkrechter Ablauf ID 80 mm, aussermittig	3004939
11	Senkrechter Ablauf DN 110 mm, aussermittig	3004940
12	Frontalablauf OD 80 mm	3007948
13	Eckelement mit Rost aus Aluminium, silber eloxiert	3007942
14	Eckelement mit Rost aus Aluminium, schwarz eloxiert	3007943
15	Eckelement mit Rost aus Cortenstahl	3007944
16	Eckelement mit Rost aus Edelstahl	3007945
17	Schlammeimer	3007949



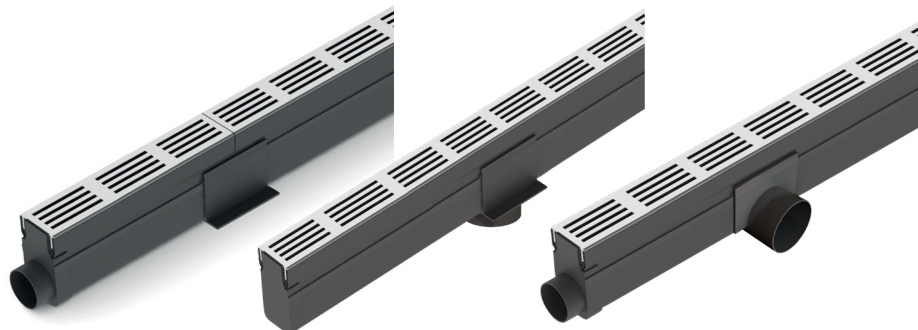
Einbau der ACO Slimline

Die ACO Slimline ist ein Rinnensystem bestehend aus einem Rinnenkörper aus Kunststoff mit Designrost aus schwarzem oder silber eloxiertem Aluminium, Cortenstahl oder Edelstahl. Sie wird rund ums Haus dort eingesetzt, wo keine Verkehrslast vorhanden ist. Als erstes muss festgelegt werden, wo das Wasser eingeleitet werden soll. Zu den Optionen gehören ein Graben, die Kanalisation oder ein Versickerungssystem. Die ACO Slimline hat Optionen für einen seitlichen, einen unteren sowie einen

vorderen Ablauf. Die Anwendung eines Versickerungssystems kann den Vorteil haben, dass nur begrenzt Rohrleitungen installiert werden müssen. Ausserdem wird auf diese Weise das Regenwasser nicht abgeleitet sondern auf dem Grundstück im Boden versickert, so dass sich der Wasserhaushalt im Boden verbessert. Stellen Sie sicher, dass Ihre Versickerung die anfallende Wassermenge auch aufnehmen kann. Fragen Sie im Zweifel einen Fachmann. Erkundigen Sie sich auch nach den Vorschriften in Ihrer Gemeinde.



Anschlussmöglichkeiten



Tipp

- Bei Neupflasterung empfehlen wir das Spannen einer Maurerschnur zur Bestimmung des Höhenniveaus. Setzen Sie die Rinne mit Rost immer 3-5 mm unter die Pflasterkante.
- Wenn Sie die Rinne in einen bestehenden Gehweg einbauen, empfehlen wir, eine Schablone mit der gewünschten Höhe aus Holz für die Rinnenverlegung anzufertigen.
- Bei Verlegung der Rinne entlang eines aufgehenden Bauwerks verwenden Sie den asymmetrischen Verbinder mit nur einer Lasche nach vorne.

1. Die ACO Slimline hat wahlweise einen seitlichen oder einen unteren Ablauf. Der Seitenablauf ist in die Stirnwand integriert, der Bodenablauf in eine Anschlusskupplung. Für einen unteren Ablauf bohren Sie ein Loch (\varnothing 45mm) in den Boden der Rinne an der Stelle, an der die Anschlusskupplung platziert wird.

Hinweis

Schliessen Sie an einen Bodenablauf maximal 6 Meter und an einen Seitenablauf maximal 5 Meter ACO Slimline an. Bei diesem System gibt es keinen Geruchsverschluss. Erstellen Sie aus handelsüblichem Rohrmaterial einen Siphon, wenn Sie an einen Abwasserkanal anschliessen.

2. Erstellen Sie einen Graben von ca. 15 cm Tiefe und 16 cm Breite. Das Fundament muss mindestens 5 cm hoch sein.

3. Mischen Sie den Fundamentbeton erdfeucht aus drei Teilen Sand und einem Teil Zement. Füllen Sie den Graben mit dem erdfeuchten Beton so, dass dieser nach dem Verdichten mindestens 5 cm dick ist. Klicken Sie die Verbinder um die Rinnenelemente und montieren Sie die Endkappen. Verwenden Sie je einen weiteren Verbinder

unmittelbar vor den Endkappen für eine gute Betonverankerung am Ende. Stellen Sie die Baugruppe den Rinnenstrang auf die richtige Höhe ein. Füllen Sie den Graben seitlich der Rinne bis zur Pflasterunterseite mit erdfeuchtem Beton und verdichten Sie diesen. Belassen Sie den Rost immer im Rinnenkörper!

4. Sie können die Rinne und den Rost mit einer Metallsäge auf jede gewünschte Länge kürzen.

5. Die Endkappen werden an den Enden des Rinnenstranges befestigt. Aufgrund des unterschiedlichen Ausdehnungskoeffizienten von Kunststoff (Rinne) und Aluminium (Rost) ist es möglich, dass die Länge der Rinne geringfügig vom Gitter abweicht. Am besten vermitteln Sie jeden Rost auf dem dazugehörigen Rinnenkörper.

6. Alle Kunststoffteile können zusätzlich mit einem Quellschweisskleber für PVC und ABS wasserdicht verbunden werden.

7. Je nach Einbausituation wird die Rinne seitlich mit Sand oder erdfeuchtem Beton stabilisiert.

Jedes Produkt von ACO Bauelemente
unterstützt den ACO WaterCycle



-
- Bauelemente
 - Regenwassermanagement
 - Bauguss
 - Haustechnik
 - Tunnel- und Spezialelemente
-

Verlangen Sie eine kompetente,
persönliche Beratung durch unsere
ACO Aussendienstmitarbeiter.

ACO AG

Industrie Kleinzaun
CH-8754 Netstal

Tel. 055 645 53 00

ACO. we care for water

