

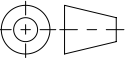


Werkstoff: 1.4404 (X2CrNiMo17-12-2)		Gewicht: 0.50 kg		 www.aco.ch	ACO AG Industrie Kleinzaun CH-8754 Netstal Tel. 055 / 645 53 00 E-Mail: aco@aco.ch		
zul. Abweichung: Norm		Oberfläche: DIN ISO 1302			Diese Zeichnung darf weder kopiert noch dritten Personen, insbesondere zum Zweck anderweitiger Benutzung mitgeteilt werden und bleibt unser Eigentum. Copyright reserved! © ACO AG		
Erstellt:	Datum: 01.02.2021	Name: AB	1:1.5	Masseinheit: Millimeter	Projektion: ISO-E		
Freigegeben:	21.09.2023	nae		Blatt / Anz.: 1 / 1			
Status:	Freigegeben						
ACO-Standard Reduktion exz. ohne Muffe DN80/100 Pipe Reduktion exz. ohne Muffe Art. Nr.: 2091179				Zeichnung Nr.: CH Z234127		Index: B	
B	21.09.2023	nae	Material	CAD-System: SolidWorks			
A	19.02.2021	AB	Bezeichnung				

Plattdatum: 21.09.2023