

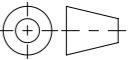


Pos	Menge	Index	Beschreibung	Zn. Nr.	Material	Gewicht
1	1		Rahmen Quadrato mit Rohr	E4153	1.4301	0.34
2	1		Ablauftopf D110	E2104	1.4301	0.66
3	1		Rost Quadrato	E67062	1.4301 (X5CrNi18-10)	0.25
4	2	+	Senkkopfschraube	90892	1.4301 (X5CrNi18-10)	0.00
5	1	-	Geruchsverschluss zu EG150	97217		0.39
6	1		Klebefansch D250	E2105	1.4301	0.45
7	1		Dichtung zu mini Gully D115	E2004	NBR	0.07
8	1		O-Ring zu Gully EG150	E6355	NBR	0.00

Werkstoff:		Gewicht: 2.18 kg		 ACO AG Industrie Kleinzaun CH-8754 Netstal Tel. 055 / 645 53 00 E-Mail: aco@aco.ch		
zul. Abweichung: Norm		Oberfläche: DIN ISO 1302				
Erstellt:	Datum: 23.06.2021	Name: AB	Massstab: 1:2	Masseinheit: Millimeter	Projektion: ISO-E 	Diese Zeichnung darf weder kopiert noch dritten Personen, insbesondere zum Zweck anderweitiger Benutzung mitgeteilt werden und bleibt unser Eigentum. Copyright reserved! © ACO Passavant AG
Freigegeben:	23.06.2021	AB				
Status:	Freigegeben					
Haustechnik EG150 D110 senkrecht KLF Ablaufkörper inkl. Rost Quadrato + GV Art. Nr.: Z392025				Zeichnung Nr.: CH Z392025		Index: -
				Blatt / Anz.: 1 / 1		Erstaussgabe

Allgemeintoleranzen für Längenmasse		DIN ISO 2768-1					
Genauigkeitsgrad		Abmasse in mm für Nennmassbereiche					
		> 3 ... 6	> 6 ... 30	> 30 ... 120	> 120 ... 400	> 400 ... 1000	> 1000 ... 2000
m (mittel)	(mittel)	± 0.1	± 0.1	± 0.2	± 0.3	± 0.5	± 0.8

Plottedatum: 23.06.2021