

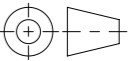


Pos	Menge	Index	Beschreibung	Zn. Nr.	Material	Gewicht
1	1		Rahmen Quadrato mit Rohr	E4153	1.4301	0.34
2	1		Rost Quadrato	E67062	1.4301 (X5CrNi18-10)	0.25
3	2	+	Senkkopfschraube	90892	1.4301 (X5CrNi18-10)	0.00
4	1		Ablauftopf D75 waagrecht	E2103	1.4301	0.64
5	1		Klebeflansch D250	E2105	1.4301	0.45
6	1		Dichtung zu mini Gully D115	E2004	NBR	0.07
7	1	-	Geruchsverschluss zu EG150	97217		0.39
8	1		O-Ring zu Gully EG150	E6355	NBR	0.00

Werkstoff:		Gewicht: <b>2.16 kg</b>		 <b>ACO AG</b> Industrie Kleinzaun CH-8754 Netstal Tel. 055 / 645 53 00 E-Mail: aco@aco.ch		
zul. Abweichung: <b>Norm</b>		Oberfläche: <b>DIN ISO 1302</b>				
Erstellt:	Datum: 23.06.2021	Name: AB	<b>Masstab:</b>  <b>1:2</b>	<b>Masseinheit:</b> Millimeter <b>Blatt / Anz.:</b> 1 / 1	<b>Projektion: ISO-E</b> 	Diese Zeichnung darf weder kopiert noch dritten Personen, insbesondere zum Zweck anderweitiger Benutzung mitgeteilt werden und bleibt unser Eigentum. Copyright reserved! © ACO Passavant AG
Freigegeben:	23.06.2021	AB				
Status:	Freigegeben					
<b>Haustechnik</b> <b>EG150 D75 waagrecht KLF</b> Ablaufkörper inkl. Rost Quadrato + GV Art. Nr.: Z392030				<b>Zeichnung Nr.:</b> <b>CH   Z392030</b>		<b>Index:</b> -
				Erstaussgabe		Ploiddatum: 23.06.2021

Allgemeintoleranzen für Längenmasse		DIN ISO 2768-1					
Genauigkeitsgrad		Abmasse in mm für Nennmassbereiche					
		0,5	> 3	> 6	> 30	> 120	> 400
...	3	...	6	...	30	...	120
m (mittel)	± 0.1	± 0.1	± 0.2	± 0.3	± 0.5	± 0.8	± 1.2