

A

A-A

∅95

2

60

Klebeflächen aufgeraut

2

B

□190

10

10

∅7

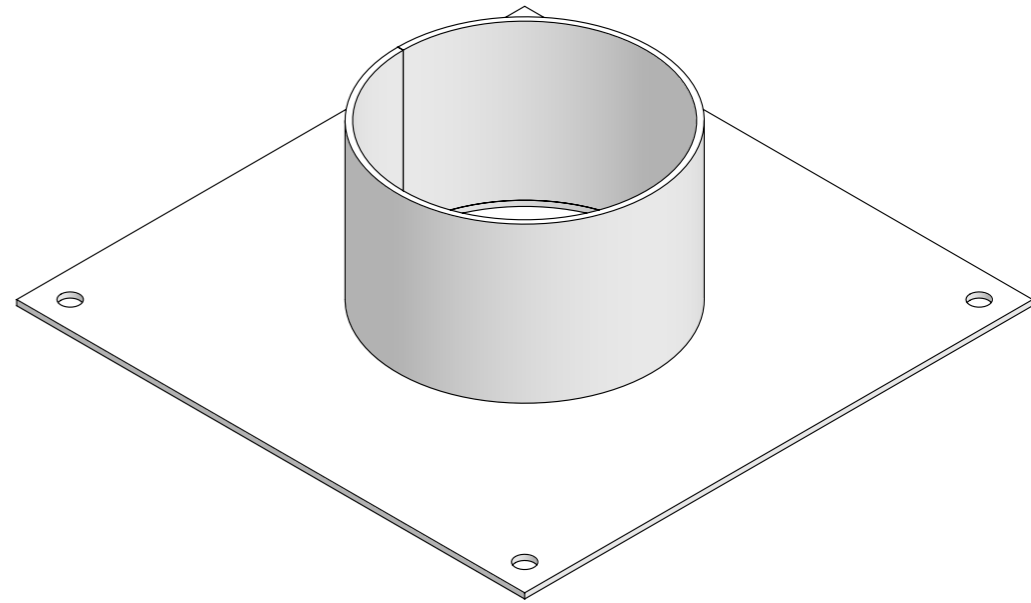
A

A

C

D

E



A



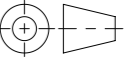
B

C

D

E

Allgemeintoleranzen für Längenmasse		DIN ISO 2768-1					
Genauigkeitsgrad		Abmasse in mm für Nennmassbereiche					
	0,5 ... 3	> 3 ... 6	> 6 ... 30	> 30 ... 120	> 120 ... 400	> 400 ... 1000	> 1000 ... 2000
m (mittel)	± 0.1	± 0.1	± 0.2	± 0.3	± 0.5	± 0.8	± 1.2

Werkstoff: 1.4301		Gewicht: 0.73 kg		 ACO AG Industrie Kleinzaun CH-8754 Netstal Tel. 055 / 645 53 00 E-Mail: aco@aco.ch											
zul. Abweichung: Norm		Oberfläche: DIN ISO 1302													
Erstellt:		Datum:		Name:		Massstab:		Masseinheit:		Projektion: ISO-E		Diese Zeichnung darf weder kopiert noch dritten Personen, insbesondere zum Zweck anderweitiger Benutzung mitgeteilt werden und bleibt unser Eigentum. Copyright reserved! © ACO AG			
Freigegeben:		20.03.2023		AB		1:2		Millimeter							
Status:		01.03.2024		nae				Blatt / Anz.:		1 / 1					
Freigegeben															
Haustechnik Rohrdurchführung ∅90 m.KLF H60 190x190x60 Art. Nr.: 3009562						Zeichnung Nr.:			Index:						
						CH Z414738			E						
E		01.03.2024		nae		Info Klebeflächen		D		31.05.2023		AB		Art. Nr.	

Ploddatum: 01.03.2024