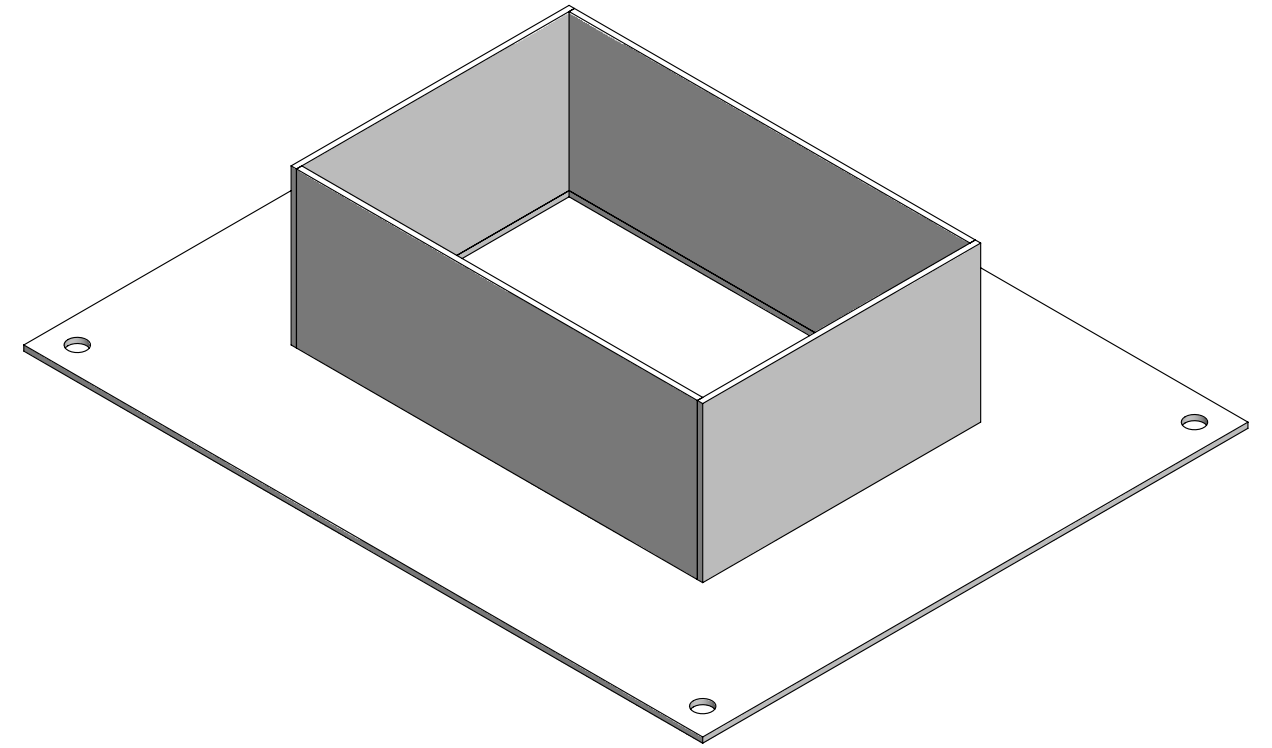
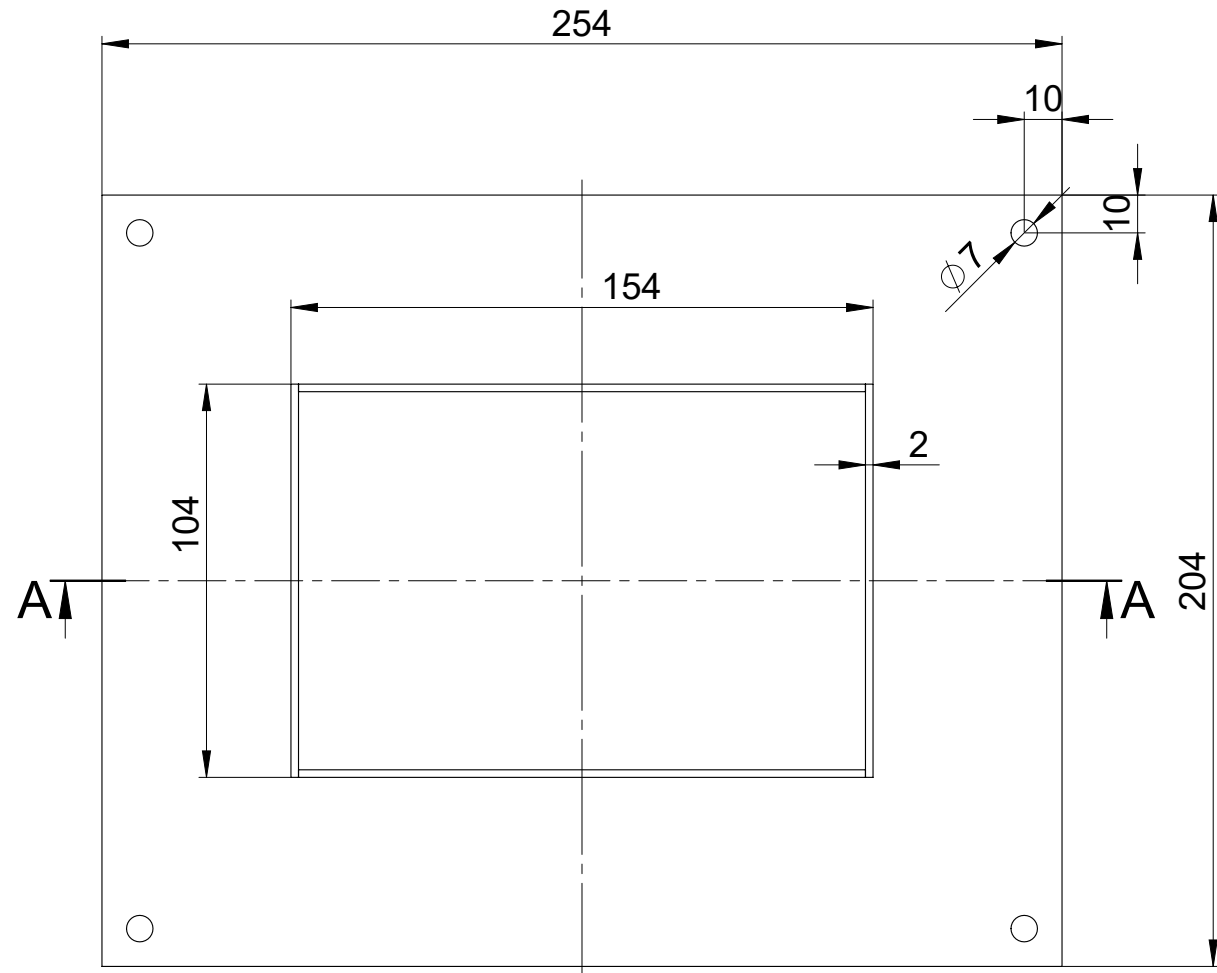




Klebeflächen aufgeraut

A-A



Werkstoff: <b>1.4301</b>		Gewicht: <b>1.04 kg</b>		 <a href="http://www.aco.ch">www.aco.ch</a>	<b>ACO AG</b> Industrie Kleinzaun CH-8754 Netstal Tel. 055 / 645 53 00 E-Mail: <a href="mailto:aco@aco.ch">aco@aco.ch</a>		 Diese Zeichnung darf weder kopiert noch dritten Personen, insbesondere zum Zweck anderweitiger Benutzung mitgeteilt werden und bleibt unser Eigentum. Copyright reserved! © ACO AG	
zul. Abweichung: <b>Norm</b>		Oberfläche: <b>DIN ISO 1302</b>			Datum: 20.03.2023 Name: AB Freigegeben: 01.03.2024 Name: nae			Massstab: <b>1:2</b>
Erstellt: 20.03.2023 Freigegeben: 01.03.2024 Status: Freigegeben				Zeichnung Nr.: <b>CH Z414739</b>		Index: <b>E</b>		
Haustechnik <b>Rohrdurchführung eckig 104x154 m.KLF H60</b> 204x254x60 Art. Nr.: 3009563				Blatt / Anz.: <b>1 / 1</b>		E 01.03.2024 nae Info Klebeflächen D 31.05.2023 AB Art. Nr.		

Allgemeintoleranzen für Längenmasse		DIN ISO 2768-1					
Genauigkeitsgrad		Abmasse in mm für Nennmassbereiche					
		0,5	> 3	> 6	> 30	> 120	> 400
		... 3	... 6	... 30	... 120	... 400	... 1000
		... 3	... 6	... 30	... 120	... 400	... 1000
		... 3	... 6	... 30	... 120	... 400	... 1000
m (mittel)		± 0.1	± 0.1	± 0.2	± 0.3	± 0.5	± 0.8
		± 0.1	± 0.1	± 0.2	± 0.3	± 0.5	± 0.8
		± 0.1	± 0.1	± 0.2	± 0.3	± 0.5	± 0.8

Ploddatum: 01.03.2024