

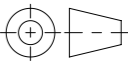


|  |  |                                    |  |   |                         |   |   |                |   |          |
|--|--|------------------------------------|--|---|-------------------------|---|---|----------------|---|----------|
| Werkstoff:<br><b>1.4301</b>              |  | Gewicht:<br><b>1.32 kg</b>         |  |  <b>ACO AG</b><br>Industrie Kleinzaun<br>CH-8754 Netstal<br>Tel. 055 / 645 53 00<br>E-Mail: aco@aco.ch |                         |  |   |                |   |          |
| zul. Abweichung:<br><b>Norm</b>          |  | Oberfläche:<br><b>DIN ISO 1302</b> |  |   |                         |   |   |                |   |          |
| Erstellt: 20.03.2023                     |  | Name: AB                           |  | <b>1:2</b>  | Masseinheit: Millimeter |   | Projektion: ISO-E   |                | Diese Zeichnung darf weder kopiert noch dritten Personen, insbesondere zum Zweck anderweitiger Benutzung mitgeteilt werden und bleibt unser Eigentum.<br>Copyright reserved! © ACO AG |          |
| Freigegeben: 01.03.2024                  |  | nae                                |  |   | Blatt / Anz.: 1 / 1     |   |  |                |   |          |
| Status: Freigegeben                      |  |                                    |  |   |                         |   |   |                |   |          |
| Haustechnik                              |  |                                    |  |   | Zeichnung Nr.:          |   |   | Index:         |   |          |
| Rohrdurchführung eckig 134x204 m.KLF H60 |  |                                    |  |   | <b>CH</b>               |   |   | <b>Z414740</b> |   | <b>E</b> |
| 234x304x60                               |  |                                    |  |   | E 01.03.2024            |   | nae   |                | Info Klebeflächen   |          |
| Art. Nr.: 3009564                        |  |                                    |  |   | D 31.05.2023            |   | AB  |                | Art. Nr.  |          |
| CAD-System: SolidWorks                   |  |                                    |  |   |                         |   |   |                |   |          |

| Allgemeintoleranzen für Längenmasse |       | DIN ISO 2768-1                     |       |       |       |       |        |
|-------------------------------------|-------|------------------------------------|-------|-------|-------|-------|--------|
| Genauigkeitsgrad                    |       | Abmasse in mm für Nennmassbereiche |       |       |       |       |        |
|                                     | 0,5   | > 3                                | > 6   | > 30  | > 120 | > 400 | > 1000 |
| ...                                 | ...   | ...                                | ...   | ...   | ...   | ...   | ...    |
| m (mittel)                          | ± 0.1 | ± 0.1                              | ± 0.2 | ± 0.3 | ± 0.5 | ± 0.8 | ± 1.2  |

Ploddatum: 01.03.2024