

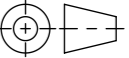


- mit Gusszarge  
- Allgemeintoleranzen ISO 2768-m

Werkstoff: <b>Polymerbeton</b>		Gewicht: <b>77.0 kg kg</b>		 www.aco.ch	<b>ACO Passavant AG</b> Industrie Kleinzaun CH-8754 Netstal Tel. 055 / 645 53 00 - Fax 055 / 645 53 10 E-Mail: aco@aco.ch		 Diese Zeichnung darf weder kopiert noch dritten Personen, insbesondere zum Zweck anderweitiger Benutzung mitgeteilt werden und bleibt unser Eigentum. Copyright reserved! © ACO Passavant AG
zul. Abweichung: <b>Norm</b>		Oberfläche: <b>DIN ISO 1302</b>			Projektion: ISO-E 		
Erstellt:	Datum: 16.10.2017	Name: haljilji	Massstab: <b>1:5</b>	Masseinheit: <b>Millimeter</b>		Zeichnung Nr.: <b>CH 100788</b>	Index: <b>D</b>
Freigegeben:	20.07.2018	dca		Blatt / Anz.: <b>1 / 1</b>			
Status:	Freigegeben			D 20.07.2018 dca Workflow... C 19.07.2018 dca div. anpassungen			
Bauelemente <b>Einlaufkasten SD 200</b> Typ 20.0 mit Stirnwände Art. Nr.: 100788				CAD-System: SolidWorks		Ploddatum: 20.07.2018	