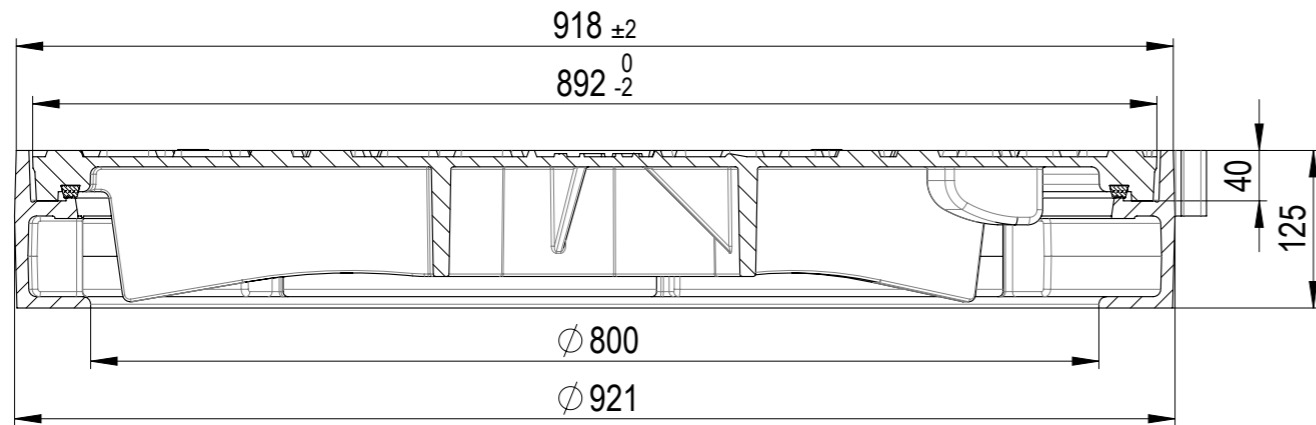


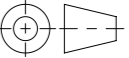


**A-A**



Werkstoff:		Gewicht: <b>134564.76 kg</b>		 www.aco.ch	<b>ACO Passavant AG</b> Industrie Kleinzaun CH-8754 Netstal Tel. 055 / 645 53 00 - Fax 055 / 645 53 10 E-Mail: aco@aco.ch		
zul. Abweichung: <b>Norm</b>		Oberfläche: <b>DIN ISO 1302</b>			Diese Zeichnung darf weder kopiert noch dritten Personen, insbesondere zum Zweck anderweitiger Benutzung mitgeteilt werden und bleibt unser Eigentum. Copyright reserved! © ACO Passavant AG		
Erstellt:	Datum:	Name:	<b>1:6</b>	Masseinheit:	Projektion: ISO-E		
Freigegeben:	20.11.2018	dca		Millimeter	Blatt / Anz.:		
Status:	Freigegeben			1 / 1			
<b>Spezialabdeckung D400 mit Vollguss-Deckel NW800</b> mit Rahmen, mit Schriftfeld, mit Spezialvorreiberverschluss, tagwasserdicht, rückstausicher, mit Dichtung Art. Nr.: 1015000				Zeichnung Nr.: <b>CH 1015000</b>		Index: <b>B</b>	
				B 19.11.2018	dca	ZCh angepasst	
				A 27.07.2018	dca		