

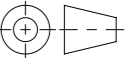


Werkstoff: 0.7050 (EN-GJS-500-7)		Gewicht: 14.192 kg		 www.aco.ch	ACO Passavant AG Industrie Kleinzaun CH-8754 Netstal Tel. 055 / 645 53 00 - Fax 055 / 645 53 10 E-Mail: aco@aco.ch		
zul. Abweichung: Norm		Oberfläche: DIN ISO 1302			Diese Zeichnung darf weder kopiert noch dritten Personen, insbesondere zum Zweck anderweitiger Benutzung mitgeteilt werden und bleibt unser Eigentum. Copyright reserved! © ACO Passavant AG		
Erstellt:	Datum: 26.07.2018	Name: AH	Masstab: 1:3	Masseinheit: Millimeter	Projektion: ISO-E		
Freigegeben:	09.01.2020	AB		Blatt / Anz.: 1 / 1			
Status:	Freigegeben						
Bauelemente Gussrost Heelguard SD200 D400 Powerlock mit Dämpfung Art. Nr.: 102352				Zeichnung Nr.: CH 102352		Index: A	
A		09.01.2020	AB	Beschriftung			
-				Erstausgabe			