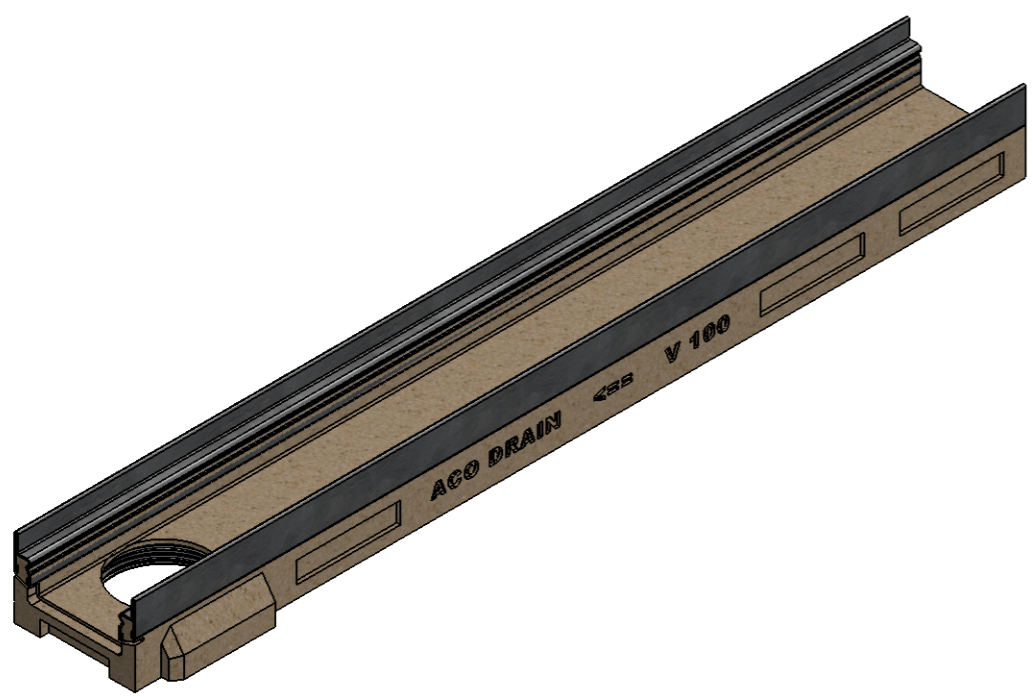
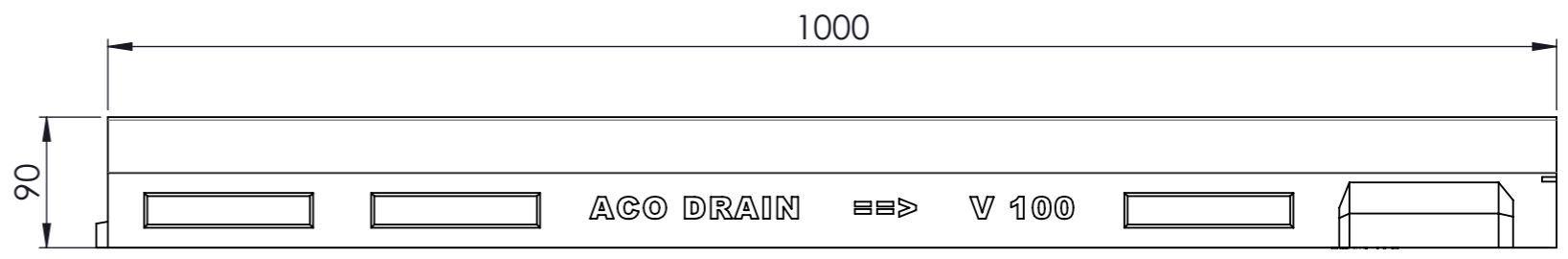
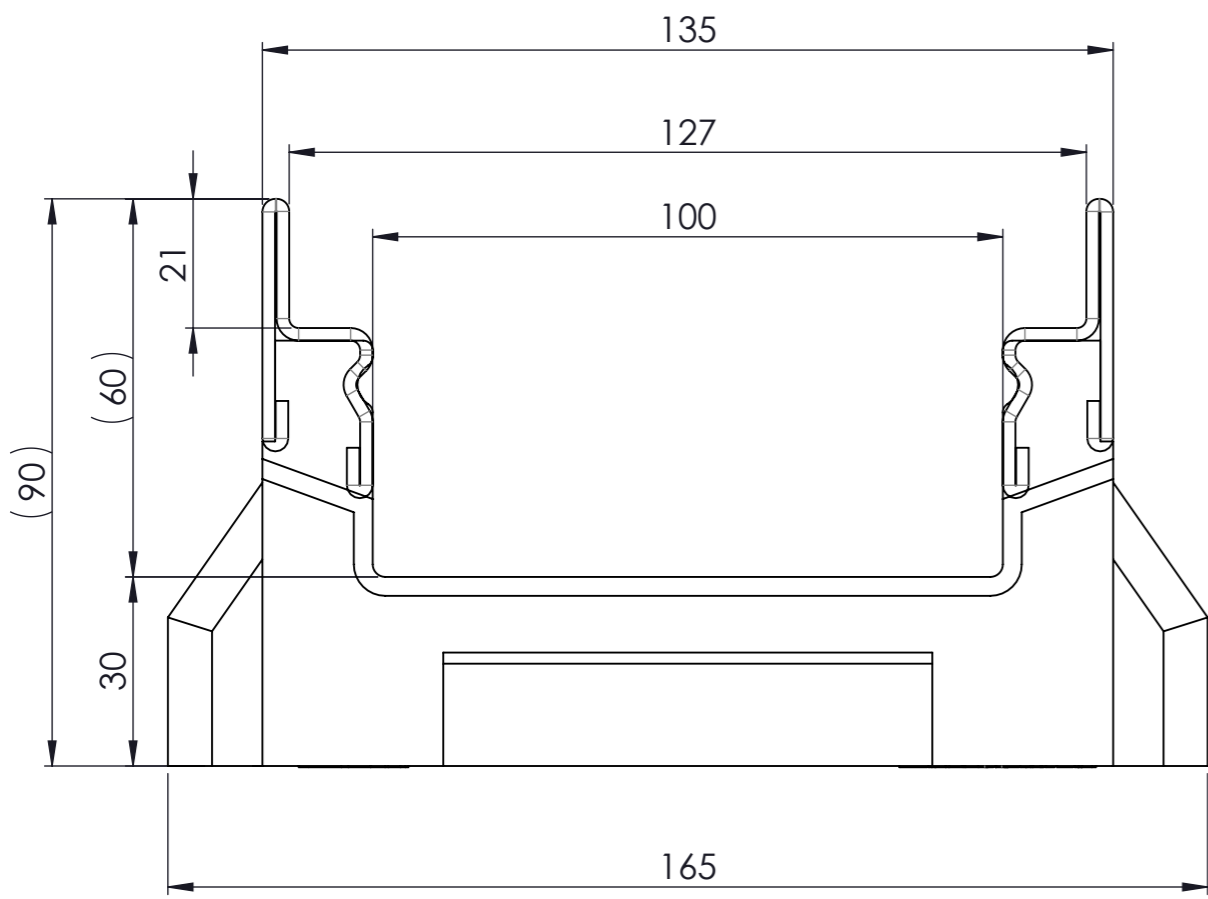


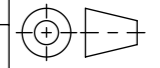


Masstab 1:1

Masstab 1:5



- mit verzinketer Stahlzarge
- Allgemeintoleranzen ISO 2768-m

Werkstoff: <b>Polymerbeton</b>		Gewicht: <b>14.5kg kg</b>		 <a href="http://www.aco.ch">www.aco.ch</a>	<b>ACO Passavant AG</b> Industrie Kleinzaun CH-8754 Netstal Tel. 055 / 645 53 00 - Fax 055 / 645 53 10 E-Mail: <a href="mailto:aco@aco.ch">aco@aco.ch</a>		 Diese Zeichnung darf weder kopiert noch dritten Personen, insbesondere zum Zweck anderweitiger Benutzung mitgeteilt werden und bleibt unser Eigentum. Copyright reserved! © ACO Passavant AG
zul. Abweichung: <b>Norm</b>		Oberfläche: <b>DIN ISO 1302</b>			Projektion: ISO-E 		
Erstellt:	Datum: 14.08.17	Name: halijli	Masstab:  <b>1:1</b>	Masseinheit: <b>Millimeter</b>	Zeichnung Nr.: <b>CH 12324</b>		Index: <b>A</b>
Freigegeben:	19.06.2018	dca		Blatt / Anz.: 1 / 1			
Status:	Freigegeben						
Bauelemente <b>Flachrinne V100</b> Typ FL 8cm mit LLD senkrechten Ablauf Art. Nr.: 12324				Art.-Nr. angepasst			