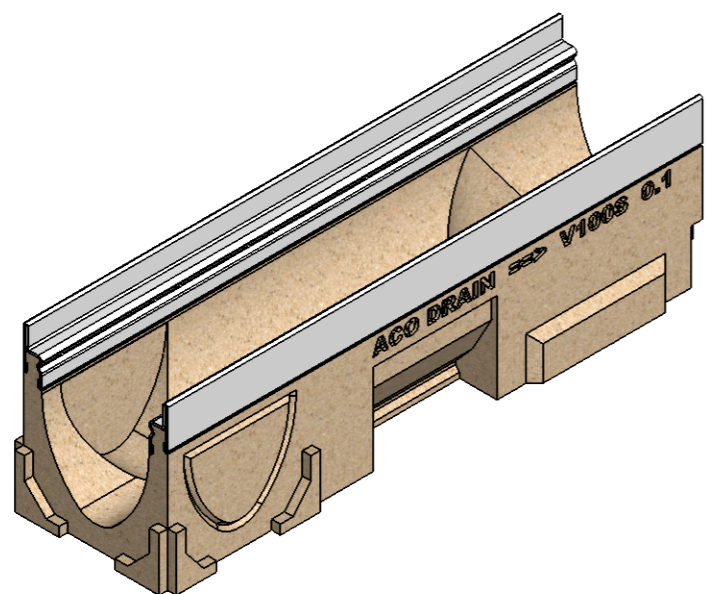
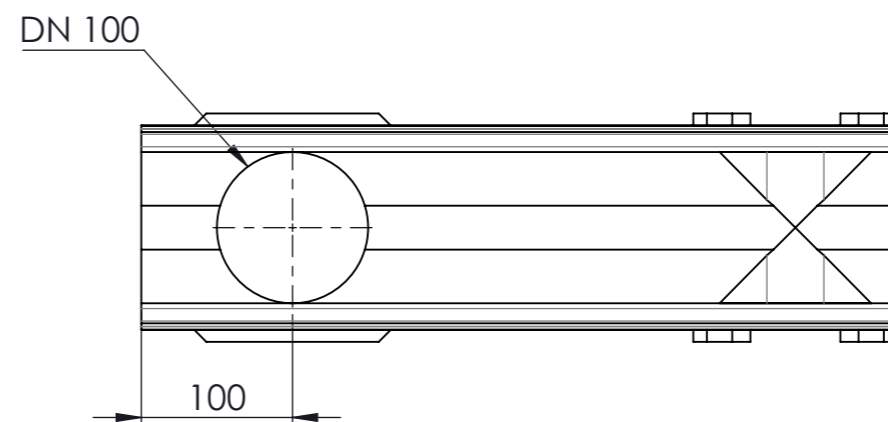
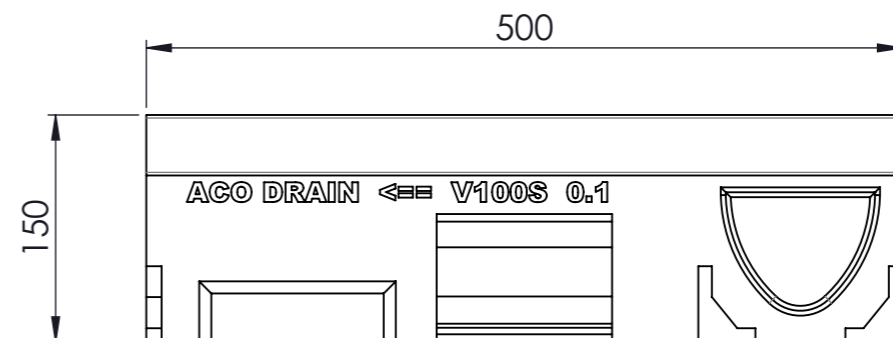
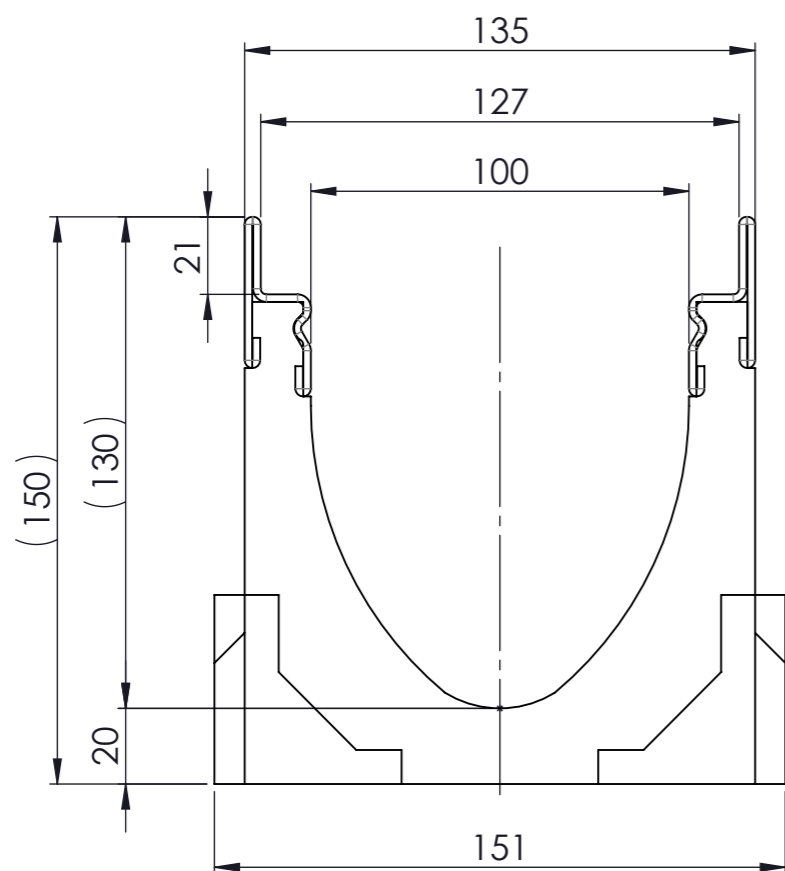


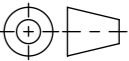


Masstab 1:2

Masstab 1:5



Werkstoff: Polymerbeton		Gewicht: 9.1kg kg		 www.aco.ch	ACO Passavant AG Industrie Kleinzaun CH-8754 Netstal Tel. 055 / 645 53 00 - Fax 055 / 645 53 10 E-Mail: aco@aco.ch		
zul. Abweichung: Norm		Oberfläche: DIN ISO 1302			Diese Zeichnung darf weder kopiert noch dritten Personen, insbesondere zum Zweck anderweitiger Benutzung mitgeteilt werden und bleibt unser Eigentum. Copyright reserved! © ACO Passavant AG		
Erstellt:	Datum: 14.08.17	Name: haljilji	Masstab: 1:2	Masseinheit: Millimeter	Projektion: ISO-E	Zeichnung Nr.: CH 12332 Index: A	
Freigegeben:	19.06.2018	dca		Blatt / Anz.: 1 / 1			
Status:	Freigegeben			Art.-Nr. angepasst			
Bauelemente Multiline V100 Typ 0.1 mit senkrechter & seitlicher Vorformung Art. Nr.: 12332				A 04.06.2018 dca Art.-Nr. angepasst		-	