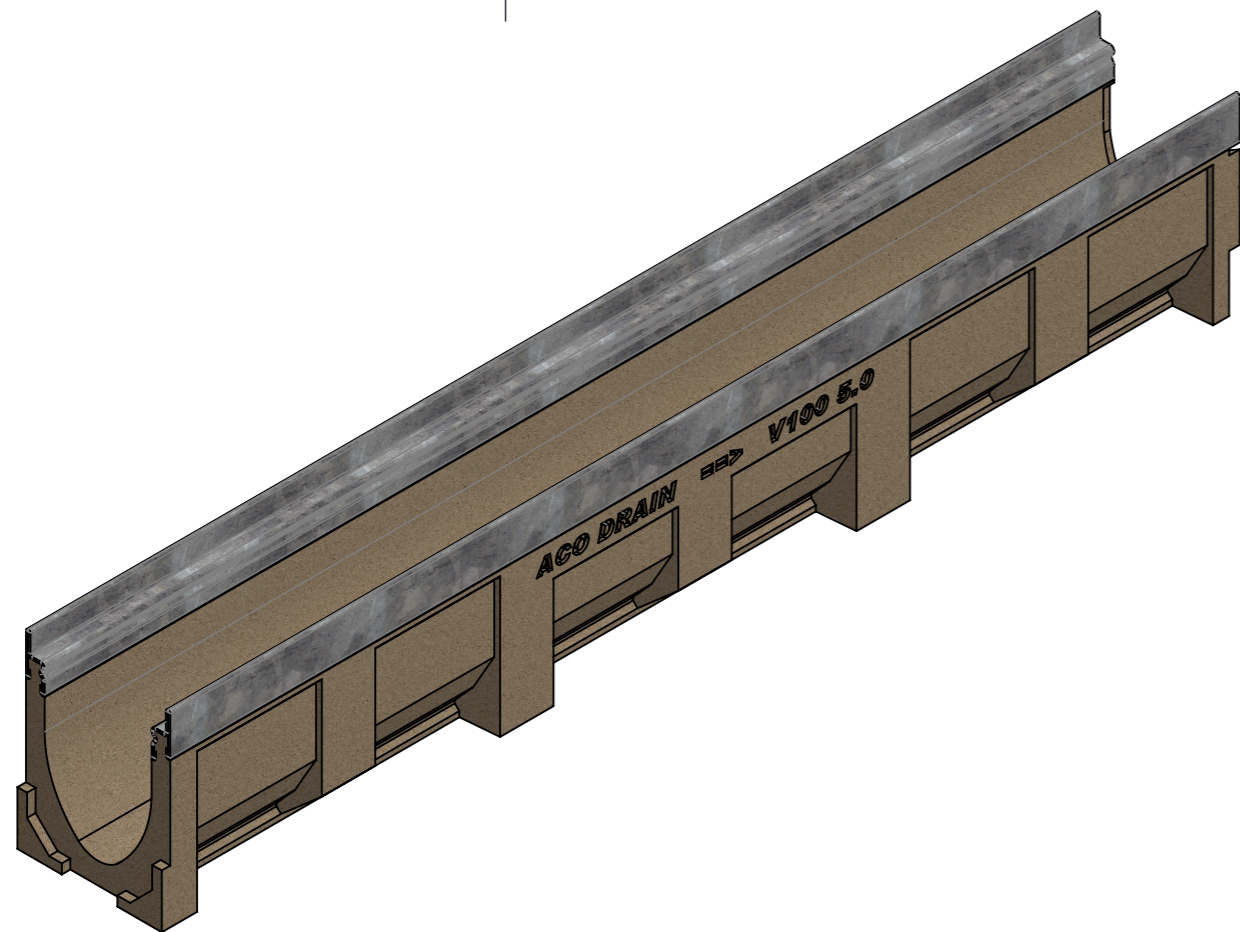
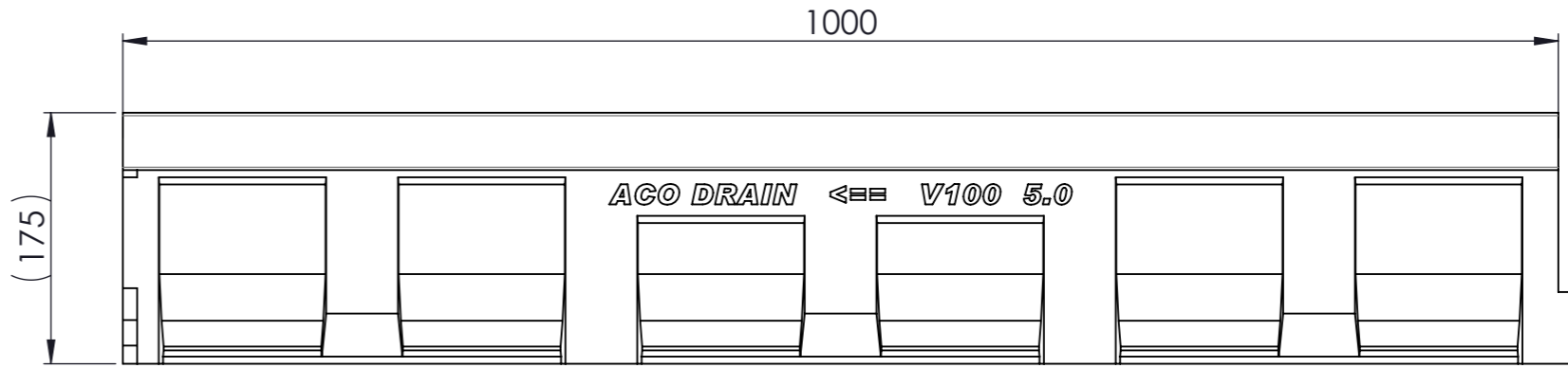
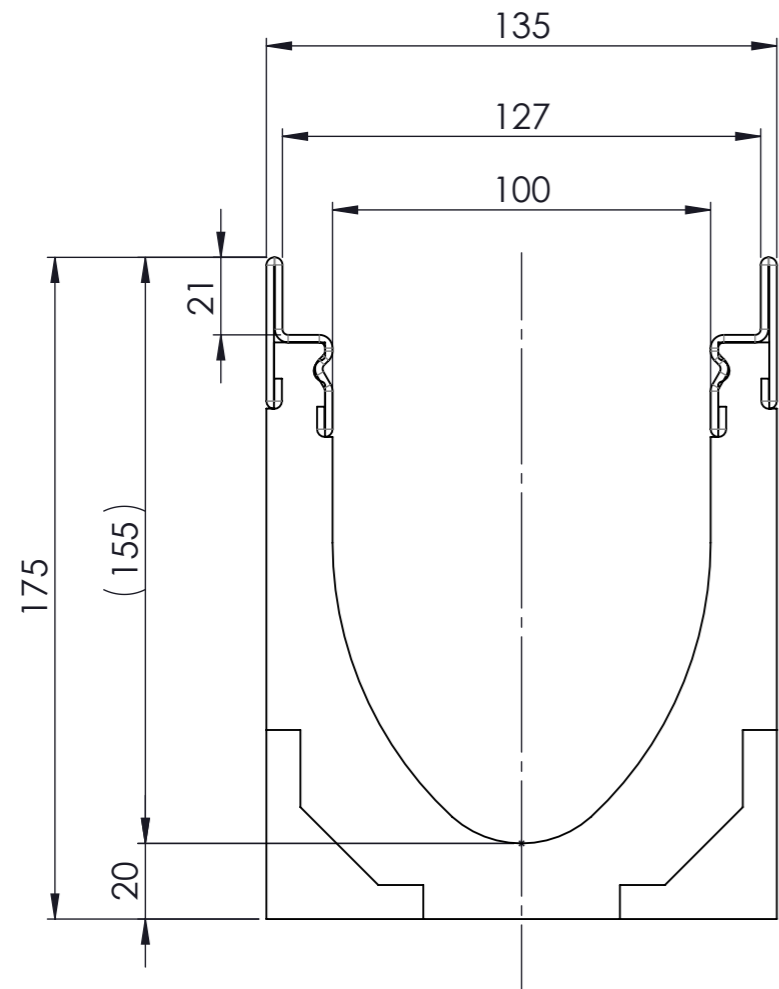


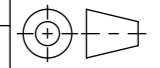


Masstab 1:2

Masstab 1:5



- mit verzinkter Stahlzarge
- Allgemeintoleranzen ISO 2768-m

Werkstoff: <b>Polymerbeton</b>		Gewicht: <b>18.6 kg</b>		 <a href="http://www.aco.ch">www.aco.ch</a>	<b>ACO Passavant AG</b> Industrie Kleinzaun CH-8754 Netstal Tel. 055 / 645 53 00 - Fax 055 / 645 53 10 E-Mail: <a href="mailto:aco@aco.ch">aco@aco.ch</a>		
zul. Abweichung: <b>Norm</b>		Oberfläche: <b>DIN ISO 1302</b>			Diese Zeichnung darf weder kopiert noch dritten Personen, insbesondere zum Zweck anderweitiger Benutzung mitgeteilt werden und bleibt unser Eigentum. Copyright reserved! © ACO Passavant AG		
Erstellt:	Datum: 14.08.17	Name: halj	Masstab:  <b>1:2</b>	Masseinheit: <b>Millimeter</b>	Projektion: ISO-E 	Index: <b>E</b>	
Freigegeben:	12.02.2020	AB		Blatt / Anz.: 1 / 1			
Status:	Freigegeben						
Bauelemente <b>Multiline V100</b> Typ 5.0 Art. Nr.: 12340				Zeichnung Nr.: <b>CH 12340</b>			
E	12.02.2020	AB					Plottedatum: 12.02.2020
D	08.01.2020	KJ	Versionsupdate				