

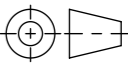


- mit verzinkter Stahlzarge
 - Allgmeintoleranzen ISO 2768-m

Werkstoff: Polymerbeton		Gewicht: 22.8 kg		 www.aco.ch	ACO Passavant AG Industrie Kleinzaun CH-8754 Netstal Tel. 055 / 645 53 00 - Fax 055 / 645 53 10 E-Mail: aco@aco.ch		
zul. Abweichung: Norm		Oberfläche: DIN ISO 1302			Diese Zeichnung darf weder kopiert noch dritten Personen, insbesondere zum Zweck anderweitiger Benutzung mitgeteilt werden und bleibt unser Eigentum. Copyright reserved! © ACO Passavant AG		
Erstellt:	Datum: 14.08.17	Name: haljilji	Masstab: 1:2	Masseinheit: Millimeter	Projektion: ISO-E		
Freigegeben:	12.02.2020	AB		Blatt / Anz.: 1 / 1			
Status:	Freigegeben						
Bauelemente Multiline V100 Typ 15.0 Art. Nr.: 12360				Zeichnung Nr.: CH 12360		Index: E	
E	12.02.2020	AB					
D	08.01.2020	KJ	Versionsupdate				

Ploddatum: 12.02.2020