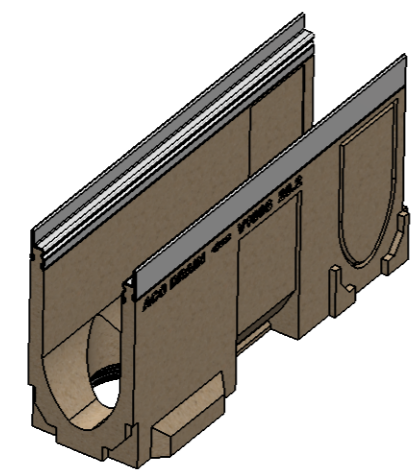


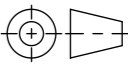


- mit verzinkter Stahlzarge
 - Allgemeintoleranzen ISO 2768-m



Werkstoff: Polymerbeton		Gewicht: 13.2kg kg		 ACO Passavant AG Industrie Kleinzaun CH-8754 Netstal Tel. 055 / 645 53 00 - Fax 055 / 645 53 10 E-Mail: aco@aco.ch			
zul. Abweichung: Norm		Oberfläche: DIN ISO 1302					
Datum:		Name:		Masstab: 1:2	Masseinheit: Millimeter	Projektion: ISO-E 	Diese Zeichnung darf weder kopiert noch dritten Personen, insbesondere zum Zweck anderweitiger Benutzung mitgeteilt werden und bleibt unser Eigentum. Copyright reserved! © ACO Passavant AG
Erstellt:	14.08.17	haljilji					
Freigegeben:	19.06.2018	dca					
Status:	Freigegeben			Blatt / Anz.: 1 / 1		Index: A	
Bauelemente Multiline V100 Typ 20.2 mit LLD, senkrechten Anschluss & seitliche Verformung Art. Nr.: 12373				Zeichnung Nr.: CH 12373		Art.-Nr. angepasst	
A		04.06.2018		dca		-	