

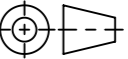


|   |             |                                    |                             |   |   |          |   |
|---|-------------|------------------------------------|-----------------------------|---|---|----------|---|
| Werkstoff:<br><b>Polymerbeton</b>   |             | Gewicht:<br><b>1.2 kg kg</b>       |                             | <br>www.aco.ch | <b>ACO Passavant AG</b><br>Industrie Kleinzaun<br>CH-8754 Netstal<br>Tel. 055 / 645 53 00 - Fax 055 / 645 53 10<br>E-Mail: aco@aco.ch   |          |  |
| zul. Abweichung:<br><b>Norm</b>   |             | Oberfläche:<br><b>DIN ISO 1302</b> |                             |   | Diese Zeichnung darf weder kopiert noch dritten Personen, insbesondere zum Zweck anderweitiger Benutzung mitgeteilt werden und bleibt unser Eigentum.<br>Copyright reserved! © ACO Passavant AG |          |   |
|   | Datum:      | Name:                              | Massstab:<br><br><b>1:2</b> | Masseinheit:  | Projektion: ISO-E   |          |   |
| Erstellt:   | 23.02.18    | haljilji                           |                             | Millimeter  |    |          |   |
| Freigegeben:  | 19.06.2018  | dca                                |                             | Blatt / Anz.:   |   | 1 / 1    |   |
| Status:   | Freigegeben |                                    |                             |   |   |          |   |
| Bauelemente<br><b>Multiline V100 Zubehör</b><br>Typ 0, mit LLD DN100<br>Art. Nr.: 12486 |             |                                    |                             | Zeichnung Nr.:  |   | Index:   |   |
|   |             |                                    |                             | <b>CH 12486</b>   |   | <b>A</b> |   |
| A   |             | 04.06.2018                         | dca                         | Art.-Nr. angepasst  |   |          |   |
| -   |             |                                    |                             |   |   |          |   |