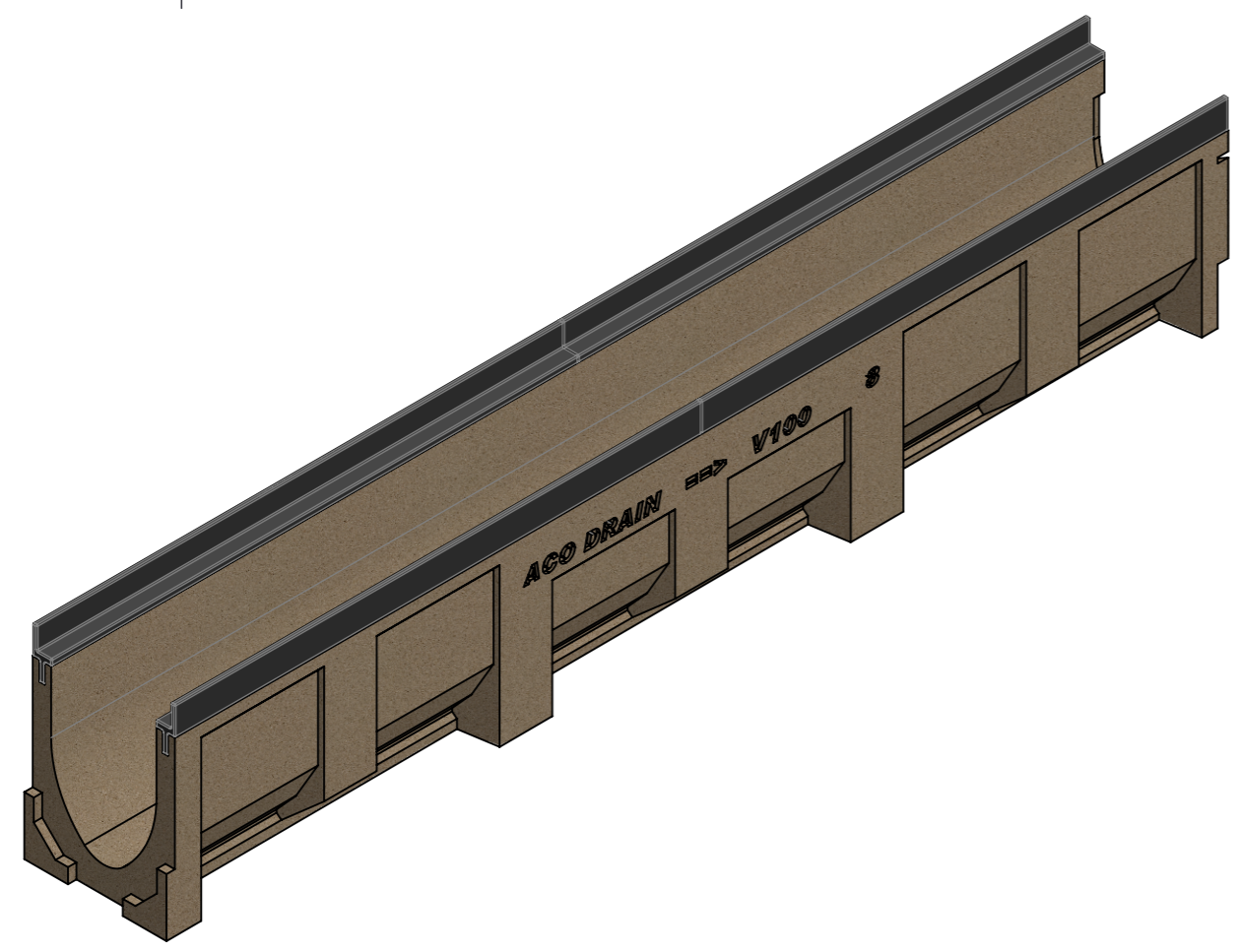
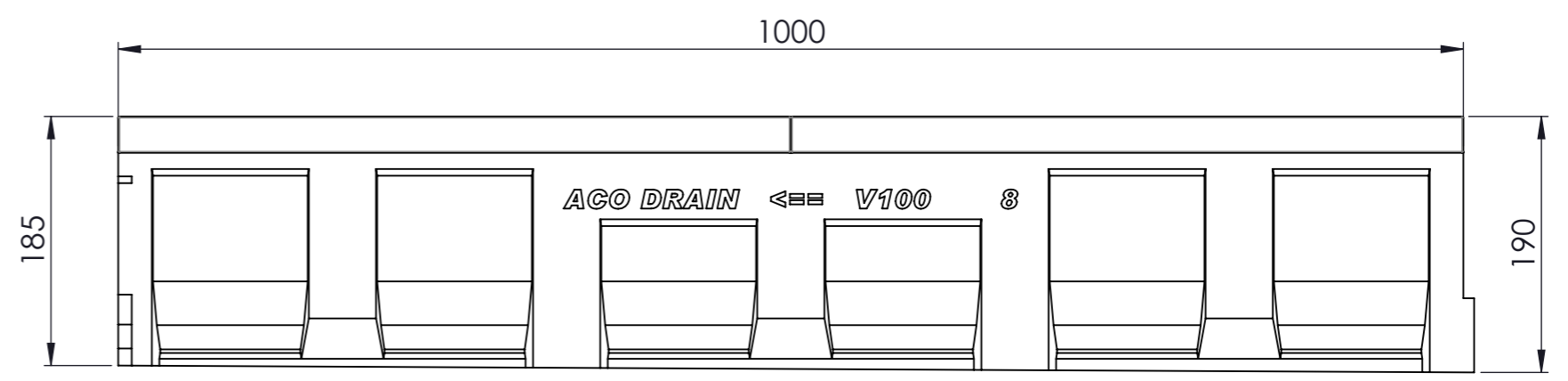


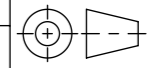


0.5% Sohlgefälle



- mit Gusszarge
- Allgmeintoleranzen ISO 2768-m

Werkstoff: <b>Polymerbeton</b>		Gewicht: <b>19.7 kg</b>		 <a href="http://www.aco.ch">www.aco.ch</a>	<b>ACO Passavant AG</b> Industrie Kleinzaun CH-8754 Netstal Tel. 055 / 645 53 00 - Fax 055 / 645 53 10 E-Mail: <a href="mailto:aco@aco.ch">aco@aco.ch</a>		 <small>Diese Zeichnung darf weder kopiert noch dritten Personen, insbesondere zum Zweck anderweitiger Benutzung mitgeteilt werden und bleibt unser Eigentum. Copyright reserved! © ACO Passavant AG</small>
zul. Abweichung: <b>Norm</b>		Oberfläche: <b>DIN ISO 1302</b>			Projektion: ISO-E 		
Erstellt:	Datum: 14.08.17	Name: halj	Massstab: <b>1:2</b>	Masseinheit: <b>Millimeter</b>		Zeichnung Nr.: <b>CH 12508</b>	Index: <b>E</b>
Freigegeben:	10.02.2020	AB		Blatt / Anz.: <b>1 / 1</b>			
Status:	Freigegeben			E 10.02.2020 AB Gewicht D 06.02.2020 AB Fließrichtungsanzeige			
Bauelemente <b>Multiline V100</b> mit Sohlgefäll Typ 8 Art. Nr.: 12508				CAD-System: SolidWorks		Ploddatum: 10.02.2020	