

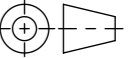


- mit Gusszarge
- Allgmeintoleranzen ISO 2768-m

Werkstoff: Polymerbeton		Gewicht: 11.3kg kg		 www.aco.ch	ACO Passavant AG Industrie Kleinzaun CH-8754 Netstal Tel. 055 / 645 53 00 - Fax 055 / 645 53 10 E-Mail: aco@aco.ch		 <small>Diese Zeichnung darf weder kopiert noch dritten Personen, insbesondere zum Zweck anderweitiger Benutzung mitgeteilt werden und bleibt unser Eigentum. Copyright reserved! © ACO Passavant AG</small>
zul. Abweichung: Norm		Oberfläche: DIN ISO 1302					
Erstellt:	Datum: 14.08.17	Name: halj	Massstab: 1:2	Masseinheit: Millimeter	Projektion: ISO-E 	Zeichnung Nr.: CH 12552	Index: B
Freigegeben:	19.06.2018	dca		Blatt / Anz.: 1 / 1	B 04.06.2018 dca Art.-Nr. angepasst A 24.04.2018 dca anpassung		
Status:	Freigegeben			Bauelemente Multiline V100 Typ 10.1 mit senkrechter & seitlicher Vorformung Art. Nr.: 12552			