

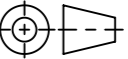


## Edelstahlzarge

Werkstoff: <b>Polymerbeton</b>		Gewicht: <b>0.7 kg kg</b>		 www.aco.ch	<b>ACO Passavant AG</b> Industrie Kleinzaun CH-8754 Netstal Tel. 055 / 645 53 00 - Fax 055 / 645 53 10 E-Mail: aco@aco.ch		
zul. Abweichung: <b>Norm</b>		Oberfläche: <b>DIN ISO 1302</b>			Diese Zeichnung darf weder kopiert noch dritten Personen, insbesondere zum Zweck anderweitiger Benutzung mitgeteilt werden und bleibt unser Eigentum. Copyright reserved! © ACO Passavant AG		
	Datum:	Name:	<b>1:1</b>	Masseinheit:	Projektion: ISO-E		
Erstellt:	23.02.18	halj		Millimeter			
Freigegeben:	19.06.2018	dca		Blatt / Anz.:			
Status:	Freigegeben			1 / 1			
Bauelemente				Zeichnung Nr.:		Index:	
<b>Multiline V100 Zubehör</b>				<b>CH 12581</b>		<b>B</b>	
Kombistirnwand Flachrinne für Typ 8 cm							
Art. Nr.: 12581							
				B	04.06.2018	dca	Art.-Nr. angepasst
				A	24.04.2018	dca	anpassung