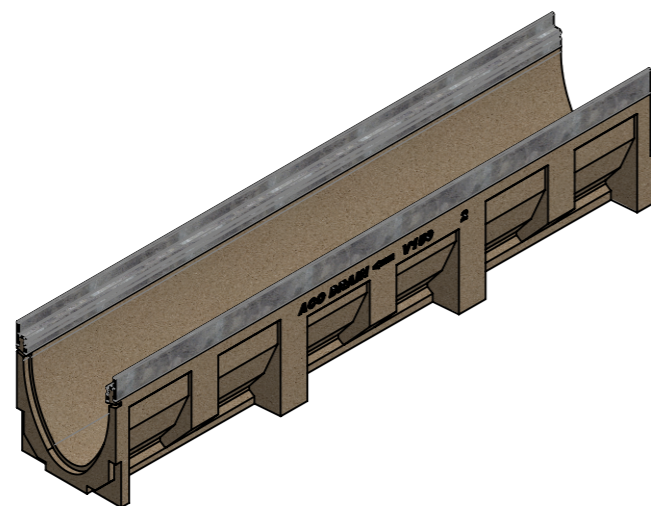
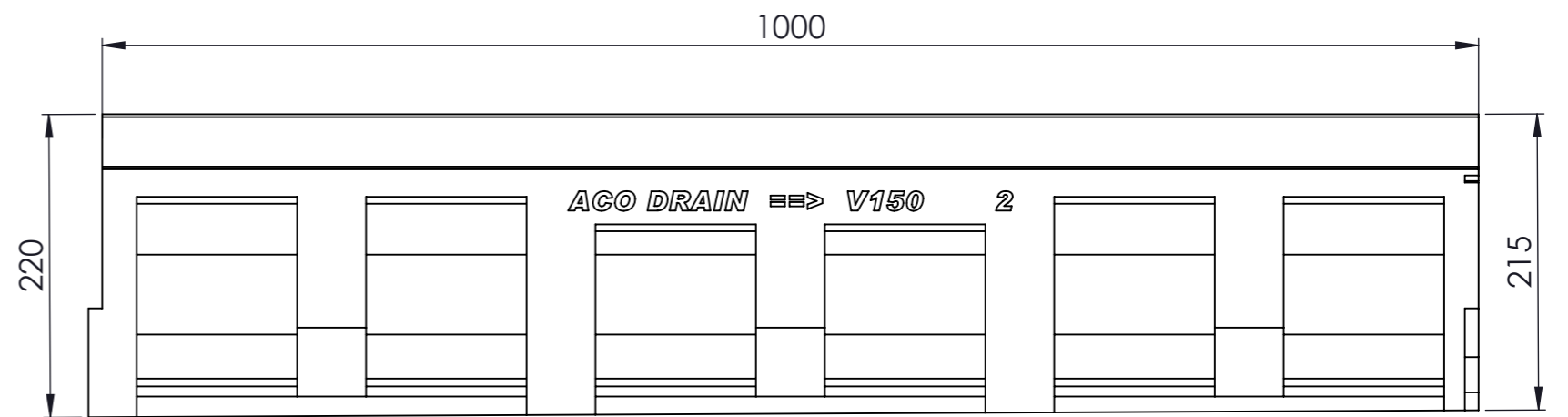
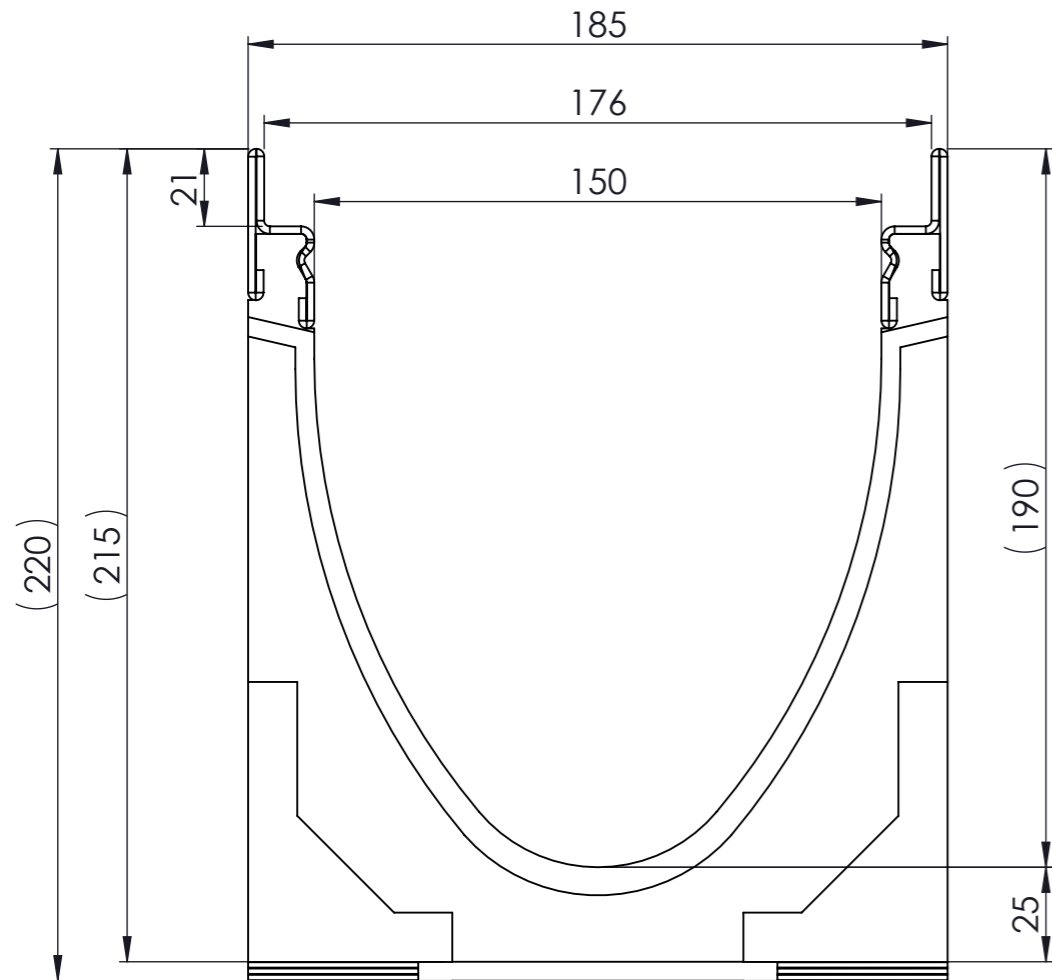




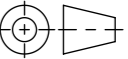
Masstab 1:2

Masstab 1:5

0.5% Sohlgefälle



- mit verzinkter Stahlzarge
- Allgemeintoleranzen ISO 2768-m

Werkstoff: Polymerbeton		Gewicht: 29.0 kg		 www.aco.ch	ACO Passavant AG Industrie Kleinzaun CH-8754 Netstal Tel. 055 / 645 53 00 - Fax 055 / 645 53 10 E-Mail: aco@aco.ch		 Diese Zeichnung darf weder kopiert noch dritten Personen, insbesondere zum Zweck anderweitiger Benutzung mitgeteilt werden und bleibt unser Eigentum. Copyright reserved! © ACO Passavant AG
zul. Abweichung: Norm		Oberfläche: DIN ISO 1302					
Erstellt:	Datum: 01.09.17	Name: halj	Masstab: 1:2	Masseinheit: Millimeter	Projektion: ISO-E		
Freigegeben:	12.02.2020	AB		Blatt / Anz.: 1 / 1			
Status:	Freigegeben						
Bauelemente Multiline V150 mit Sohlgefälle Typ 2				Zeichnung Nr.:		Index:	
Art. Nr.: 12702				CH 12702		E	
E	10.02.2020	AB	Gewicht				
D	07.02.2020	AB	Fließrichtungsanzeige				

Ploddatum: 12.02.2020