

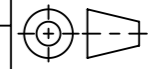


## verzinkte Stahlzarge

Werkstoff: <b>Polymerbeton</b>		Gewicht: <b>1.09 kg</b>		 www.aco.ch	<b>ACO Passavant AG</b> Industrie Kleinzaun CH-8754 Netstal Tel. 055 / 645 53 00 - Fax 055 / 645 53 10 E-Mail: aco@aco.ch		
zul. Abweichung: <b>Norm</b>		Oberfläche: <b>DIN ISO 1302</b>			Diese Zeichnung darf weder kopiert noch dritten Personen, insbesondere zum Zweck anderweitiger Benutzung mitgeteilt werden und bleibt unser Eigentum. Copyright reserved! © ACO Passavant AG		
	Datum:	Name:	Massstab:  <b>1:2</b>	Masseinheit:	Projektion: ISO-E		
Erstellt:	15.03.16	haljilji			Millimeter		
Freigegeben:	19.06.2018	dca			Blatt / Anz.:	1 / 1	
Status:	Freigegeben						
Bauelemente <b>Multiline V150 Zubehör</b> Kombistirnwand für Flachrinne V150 Art. Nr.: 12780				Zeichnung Nr.:		Index:	
				<b>CH 12780</b>		<b>A</b>	
A	04.06.2018	dca	Art.-Nr. angepasst				
-							