

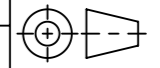


verzinkte Stahlzarge

Werkstoff: Polymerbeton		Gewicht: 4.25 kg		 www.aco.ch	ACO Passavant AG Industrie Kleinzaun CH-8754 Netstal Tel. 055 / 645 53 00 - Fax 055 / 645 53 10 E-Mail: aco@aco.ch		
zul. Abweichung: Norm		Oberfläche: DIN ISO 1302			Diese Zeichnung darf weder kopiert noch dritten Personen, insbesondere zum Zweck anderweitiger Benutzung mitgeteilt werden und bleibt unser Eigentum. Copyright reserved! © ACO Passavant AG		
	Datum:	Name:	Massstab: 1:3	Masseinheit:	Projektion: ISO-E 		
Erstellt:	15.03.16	halj		Masseinheit:		Millimeter	
Freigegeben:	19.06.2018	dca		Blatt / Anz.:		1 / 1	
Status:	Freigegeben						
Bauelemente Multiline V150 Zubehör Stirnwand LLD DN150 Typ 20 Art. Nr.: 12790				Zeichnung Nr.:		Index:	
				CH 12790		B	
		B 04.06.2018		dca		Art.-Nr. angepasst	
		A 24.04.2018		dca		anpassung	