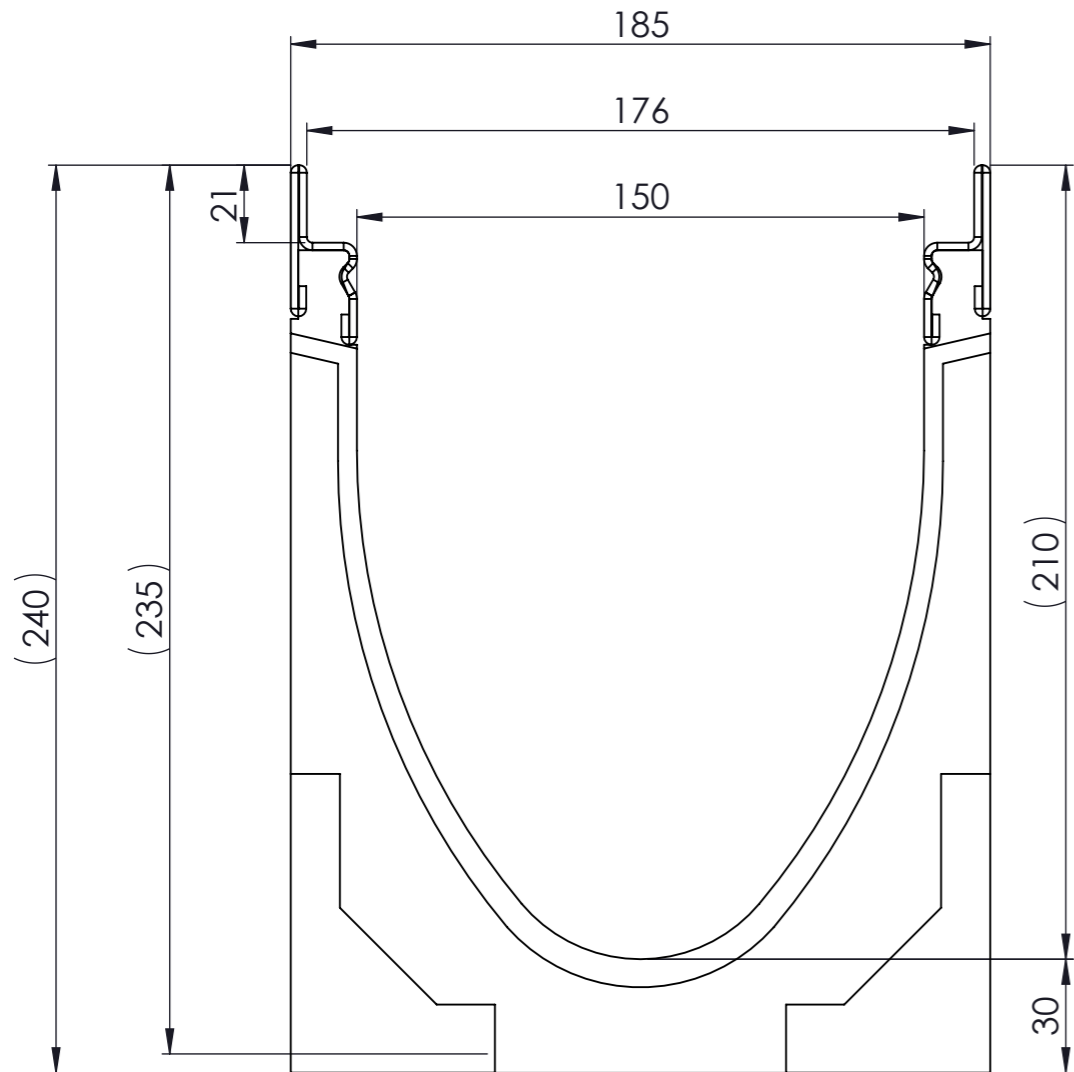
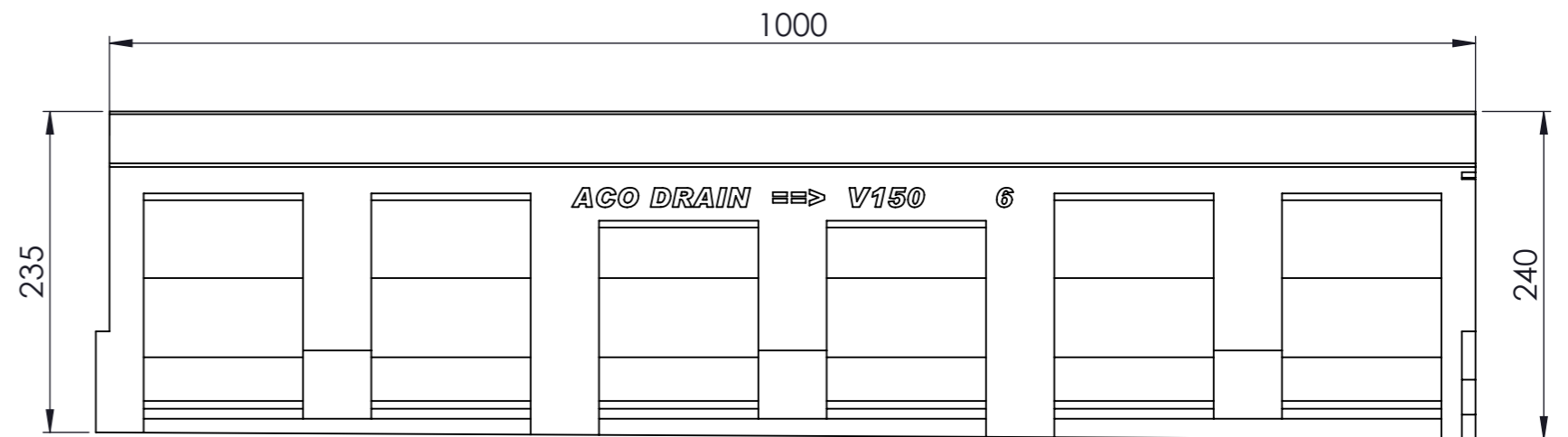


Masstab 1:2

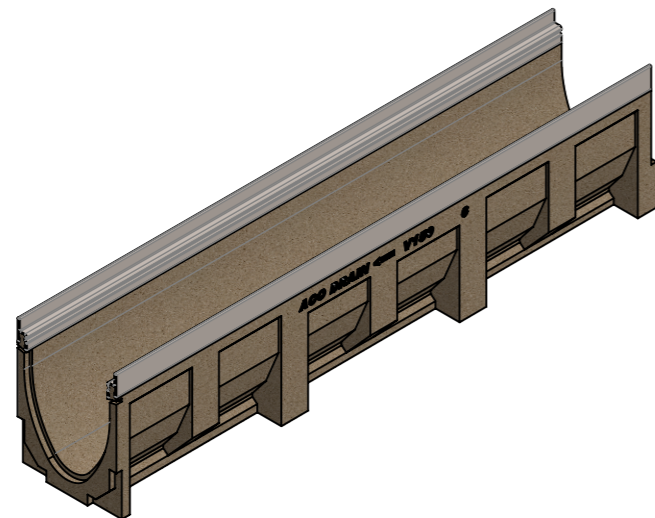
Masstab 1:5



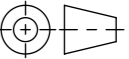


0.5% Sohlengefälle



- mit Edelstahlzarge
- Allgemeintoleranzen ISO 2768-m



Werkstoff: Polymerbeton		Gewicht: 31.0 kg		 www.aco.ch	ACO Passavant AG Industrie Kleinzaun CH-8754 Netstal Tel. 055 / 645 53 00 - Fax 055 / 645 53 10 E-Mail: aco@aco.ch			
zul. Abweichung: Norm		Oberfläche: DIN ISO 1302			Diese Zeichnung darf weder kopiert noch dritten Personen, insbesondere zum Zweck anderweitiger Benutzung mitgeteilt werden und bleibt unser Eigentum. Copyright reserved! © ACO Passavant AG			
Erstellt:	Datum: 01.09.17	Name: halj	Masstab: 1:2	Masseinheit: Millimeter	Projektion: ISO-E			
Freigegeben:	20.08.2021	RG		Blatt / Anz.: 1 / 1				
Status:	Freigegeben							
Bauelemente Multiline V150 mit Sohlengefälle Typ 6 Art. Nr.: 12806				Zeichnung Nr.:		Index:		
				CH 12806		E		
E	20.08.2021	RG	Gefälle ändern					
D	10.02.2020	AB	Gewicht					