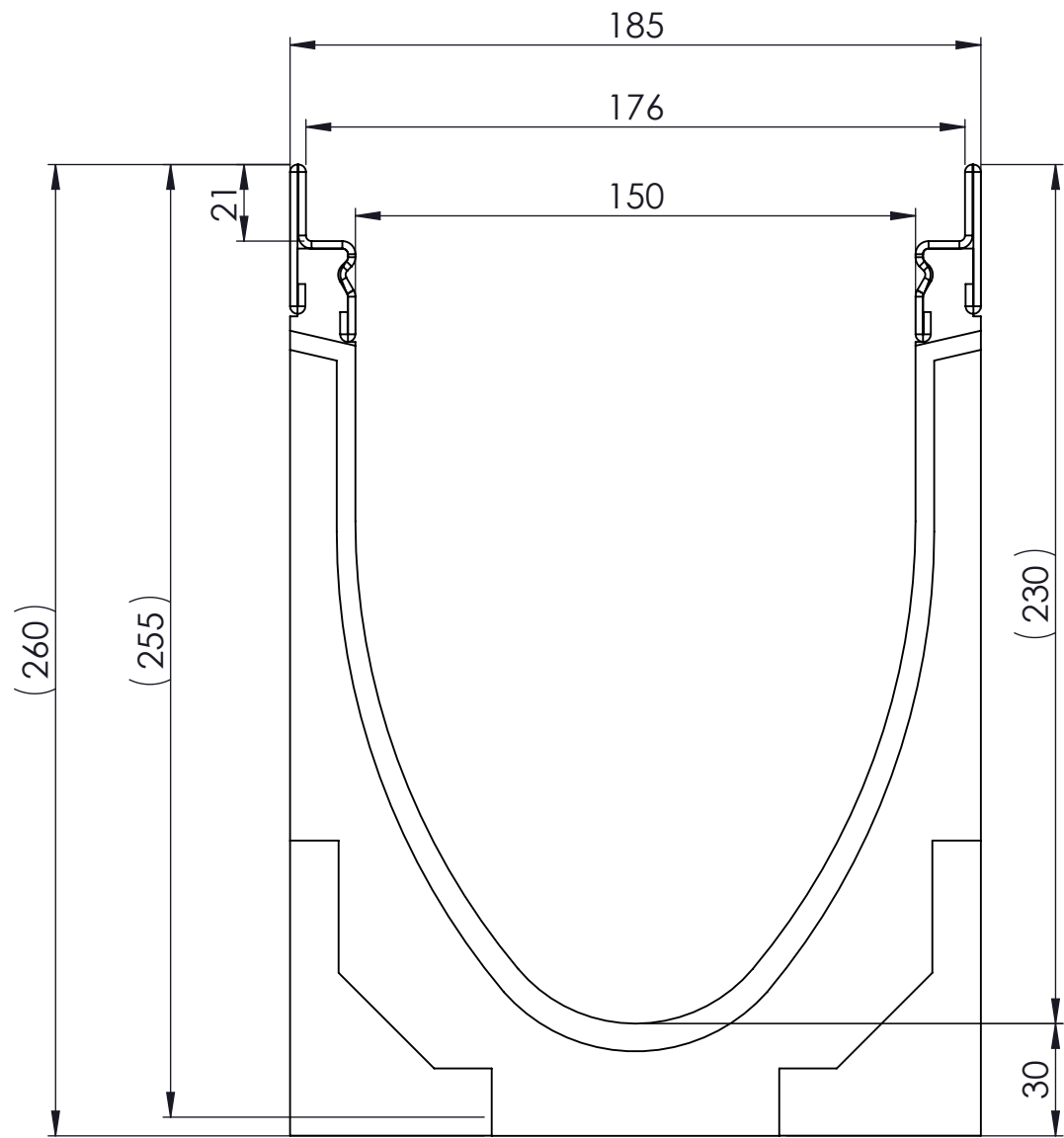
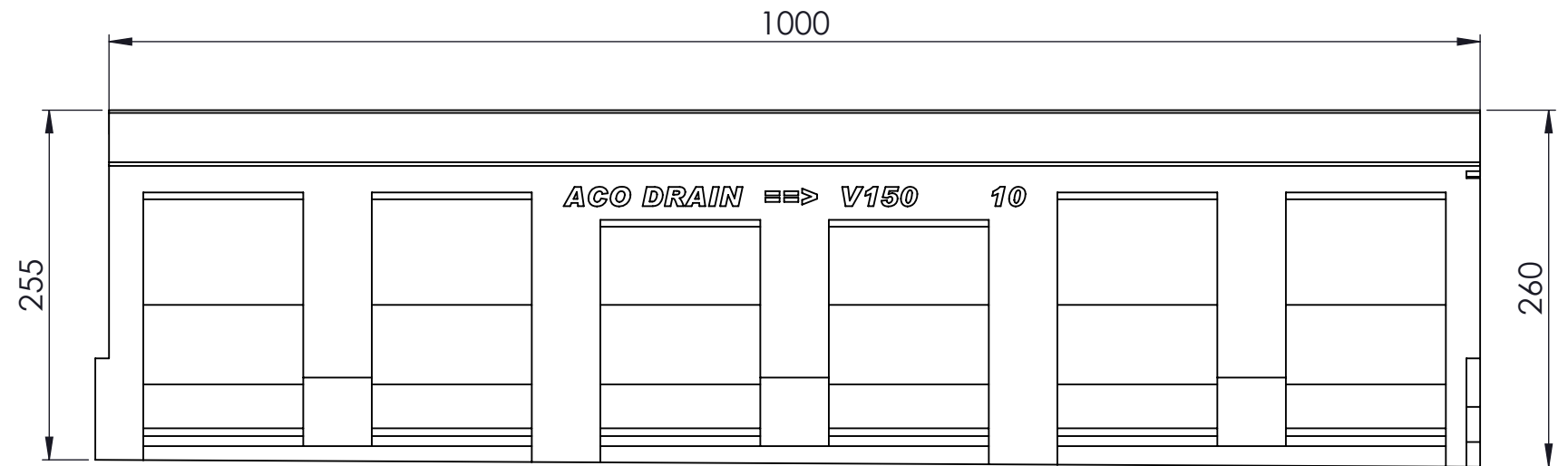


Masstab 1:2

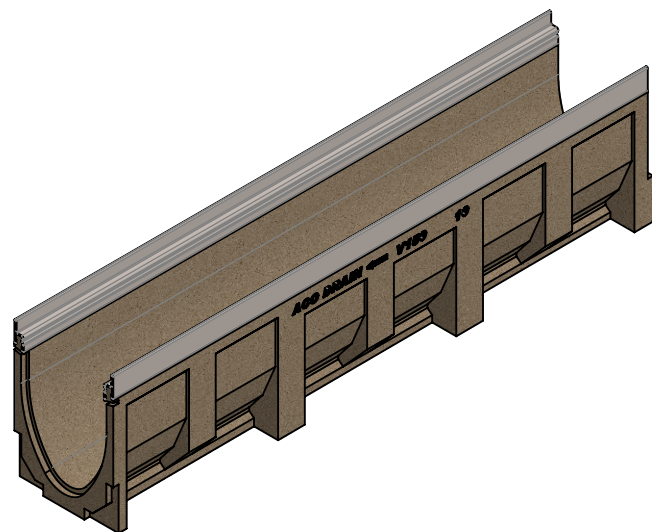
Masstab 1:5



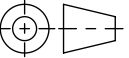


0.5% Sohlgefälle



- mit Edelstahlzarge
- Allgemeintoleranzen ISO 2768-m



Werkstoff: Polymerbeton		Gewicht: 33.0 kg		 www.aco.ch	ACO Passavant AG Industrie Kleinzaun CH-8754 Netstal Tel. 055 / 645 53 00 - Fax 055 / 645 53 10 E-Mail: aco@aco.ch		 Diese Zeichnung darf weder kopiert noch dritten Personen, insbesondere zum Zweck anderweitiger Benutzung mitgeteilt werden und bleibt unser Eigentum. Copyright reserved! © ACO Passavant AG
zul. Abweichung: Norm		Oberfläche: DIN ISO 1302			Blatt / Anz.: 1 / 1		
Erstellt:	Datum: 01.09.17	Name: halj	Masstab: 1:2	Projektion: ISO-E 		Index: E	
Freigegeben:	20.08.2021	RG		Zeichnung Nr.: CH 12810			
Status:	Freigegeben			E 20.08.2021 RG Gefälle ändern D 10.02.2020 AB Gewicht			
Bauelemente Multiline V150 mit Sohlgefälle Typ 10 Art. Nr.: 12810				CAD-System: SolidWorks		Plottedatum: 20.08.2021	