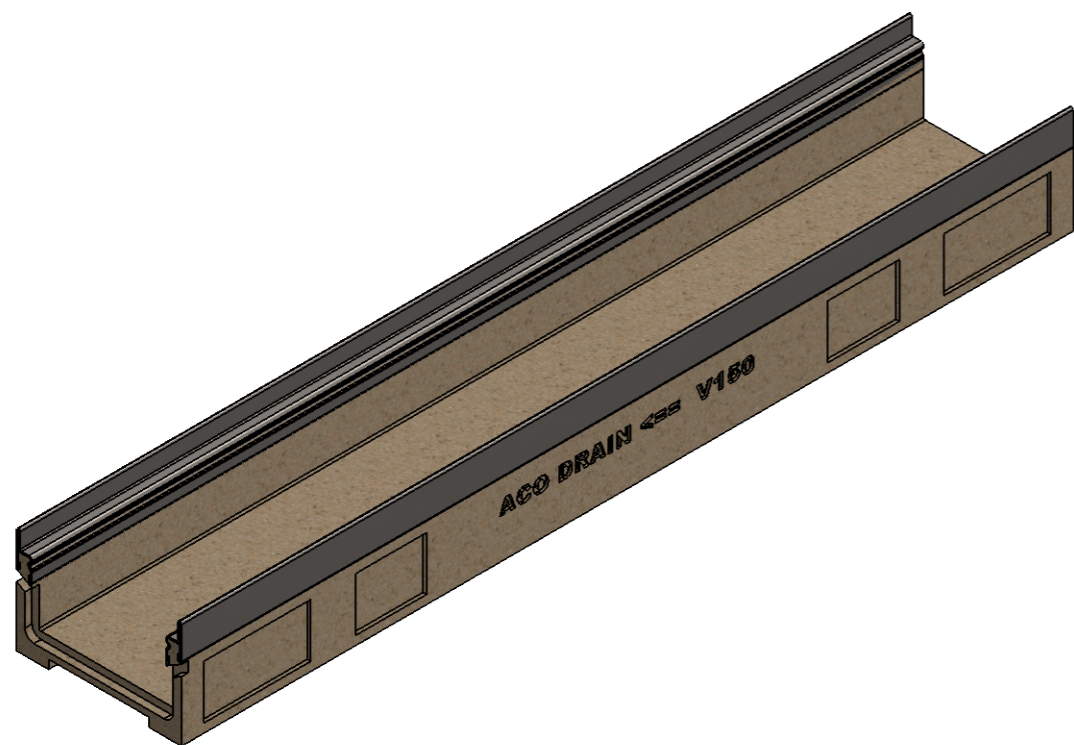
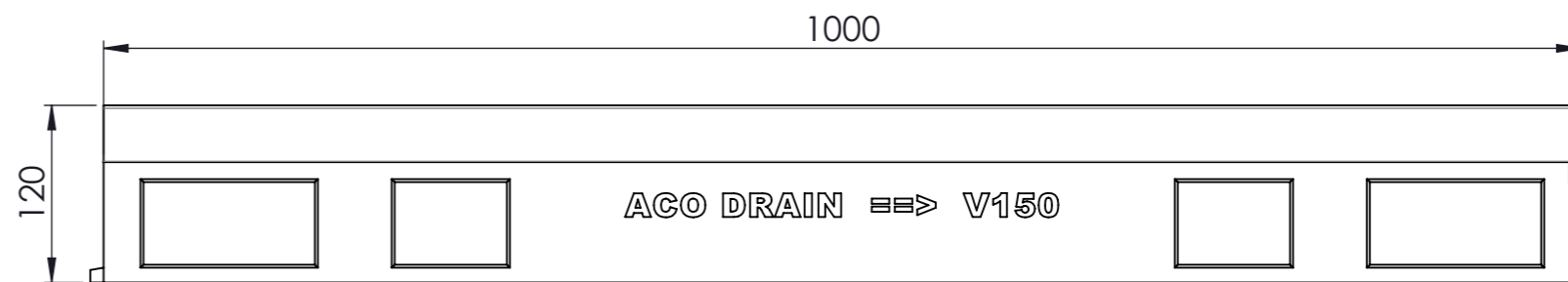
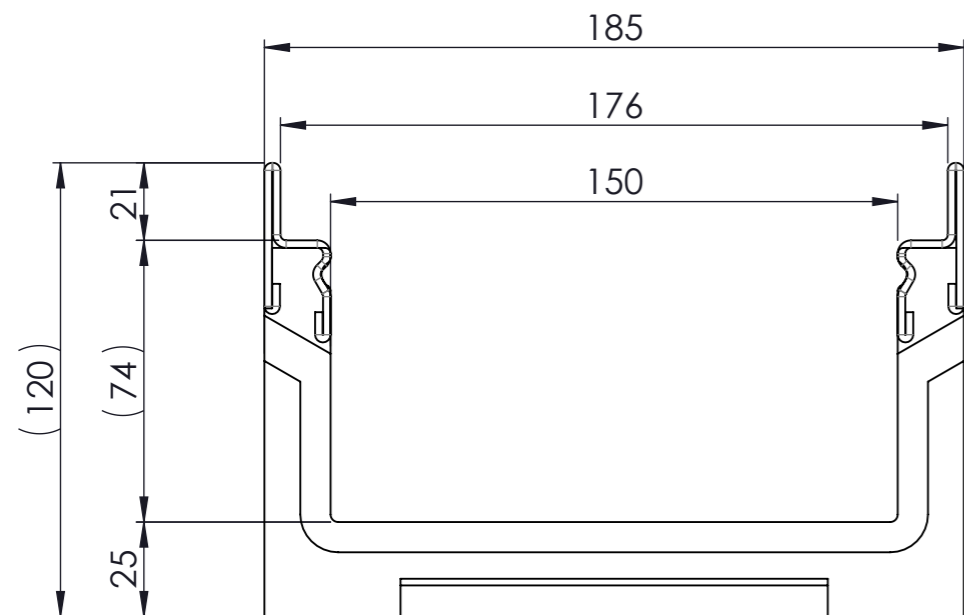


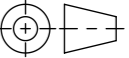


Masstab 1:2

Masstab 1:5



- mit Edelstahlzargen
- Allgemeintoleranzen ISO 2768-m

Werkstoff: Polymerbeton		Gewicht: 16.8 kg kg		 www.aco.ch	ACO Passavant AG Industrie Kleinzaun CH-8754 Netstal Tel. 055 / 645 53 00 - Fax 055 / 645 53 10 E-Mail: aco@aco.ch			
zul. Abweichung: Norm		Oberfläche: DIN ISO 1302			Diese Zeichnung darf weder kopiert noch dritten Personen, insbesondere zum Zweck anderweitiger Benutzung mitgeteilt werden und bleibt unser Eigentum. Copyright reserved! © ACO Passavant AG			
Erstellt:	Datum: 01.09.17	Name: haljilji	Masstab: 1:2	Masseinheit: Millimeter	Projektion: ISO-E			
Freigegeben:	19.06.2018	dca		Blatt / Anz.: 1 / 1				
Status:	Freigegeben							
Bauelemente Flachrinne V150 Typ FL 12.0 cm Art. Nr.: 12821				Zeichnung Nr.:		Index:		
				CH 12821		A		
A		04.06.2018	dca	Art.-Nr. angepasst				
-								