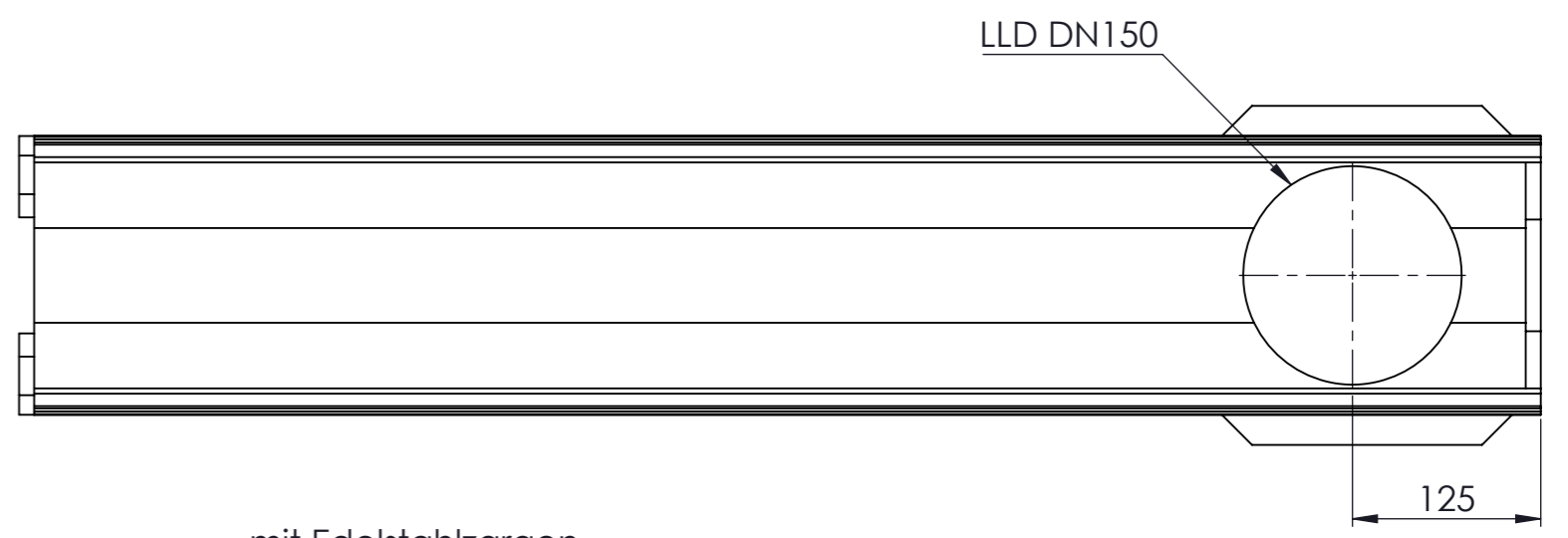
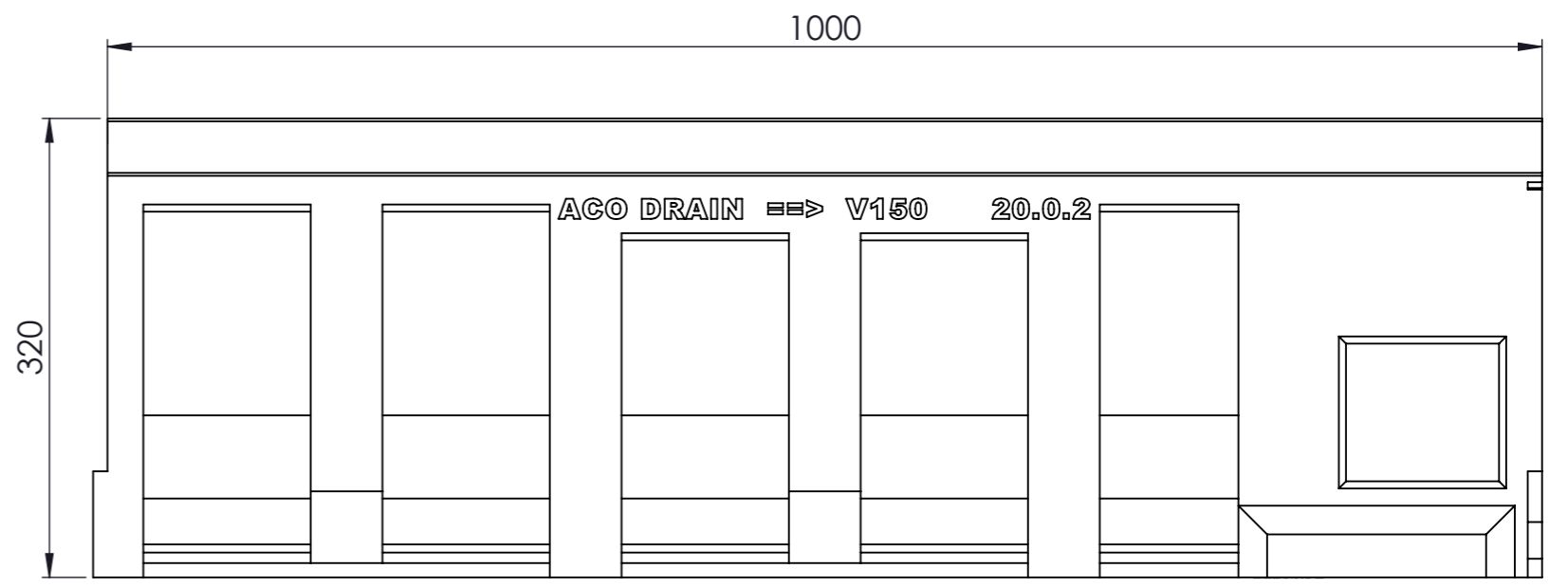
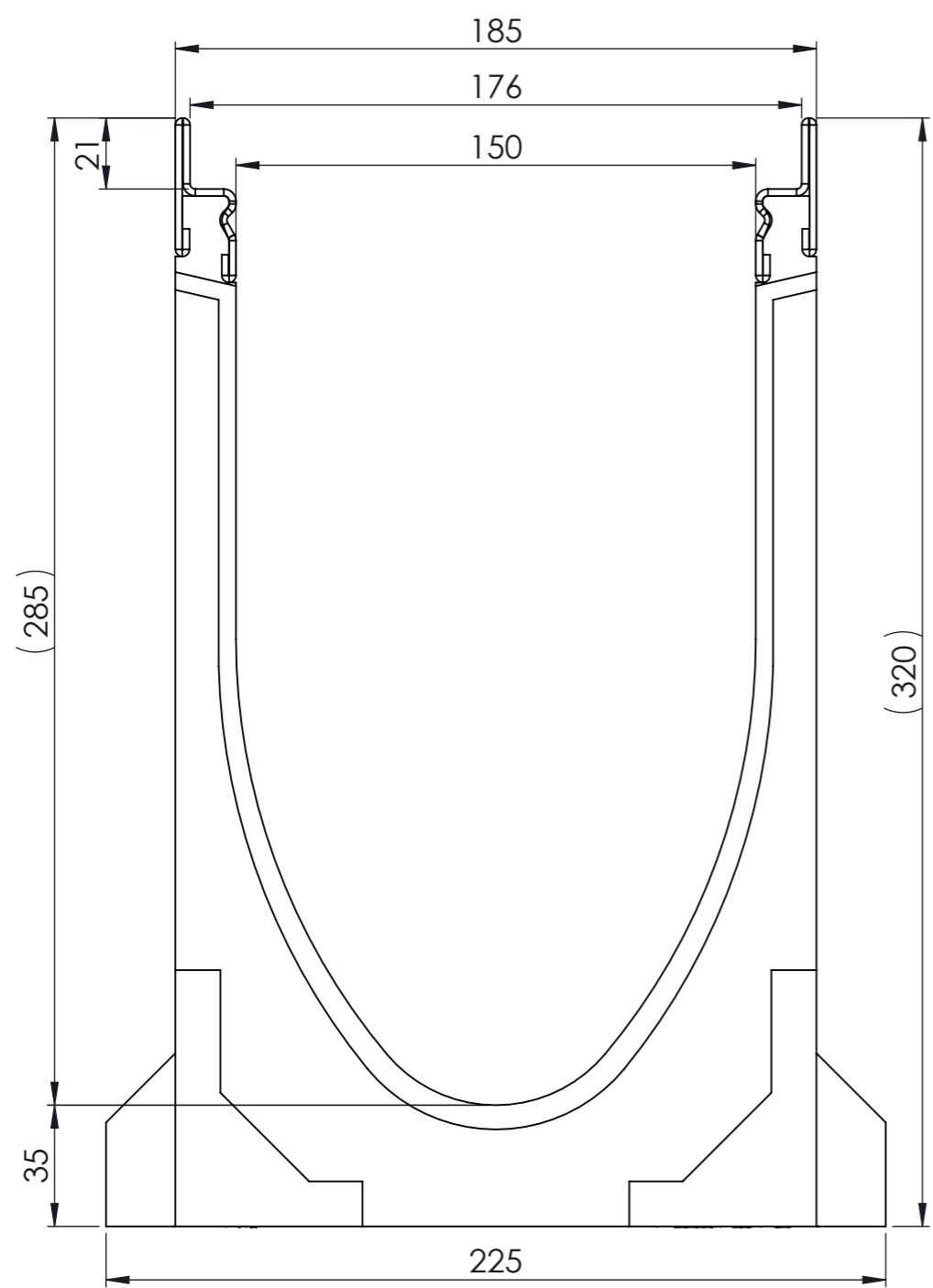


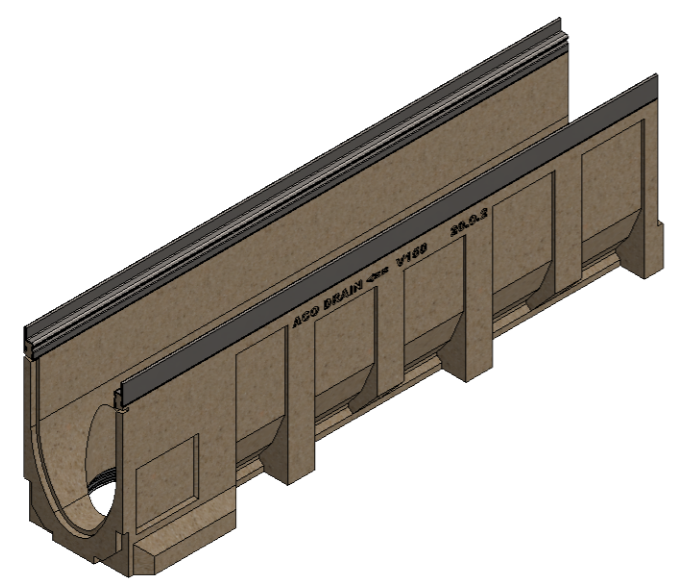
1 2 3 4 5 6 7 8



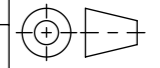
Masstab 1:2

Masstab 1:5



- mit Edelstahlzargen
- Allgemeintoleranzen ISO 2768-m



Werkstoff: Polymerbeton		Gewicht: 40.9 kg kg		 www.aco.ch	ACO Passavant AG Industrie Kleinzaun CH-8754 Netstal Tel. 055 / 645 53 00 - Fax 055 / 645 53 10 E-Mail: aco@aco.ch			
zul. Abweichung: Norm		Oberfläche: DIN ISO 1302			Diese Zeichnung darf weder kopiert noch dritten Personen, insbesondere zum Zweck anderweitiger Benutzung mitgeteilt werden und bleibt unser Eigentum. Copyright reserved! © ACO Passavant AG			
Erstellt:	Datum:	Name:	Masstab: 1:2	Masseinheit:	Projektion: ISO-E 	Zeichnung Nr.: CH 12871		Index: A
Freigegeben:	01.09.17	haljilji		Millimeter				
Status:	19.06.2018	dca		Blatt / Anz.: 1 / 1				
Bauelemente Multiline V150 ohne Sohlengefälle Typ 20.0.2 Art. Nr.: 12871			A 04.06.2018 dca Art.-Nr. angepasst					

1 2 3 4 5 6 7 8