
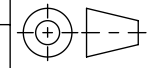
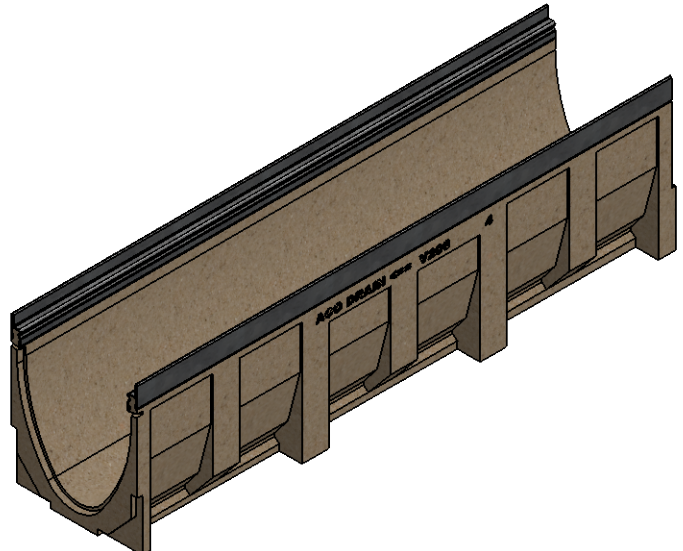


**0.5% Sohlgefälle**

- mit verzinkter Stahlzarge
- Allgemeintoleranzen ISO 2768-m

Werkstoff: <b>Polymerbeton</b>		Gewicht: <b>43.9 kg kg</b>		 www.aco.ch	<b>ACO Passavant AG</b> Industrie Kleinzaun CH-8754 Netstal Tel. 055 / 645 53 00 - Fax 055 / 645 53 10 E-Mail: aco@aco.ch		
zul. Abweichung: <b>Norm</b>		Oberfläche: <b>DIN ISO 1302</b>			Diese Zeichnung darf weder kopiert noch dritten Personen, insbesondere zum Zweck anderweitiger Benutzung mitgeteilt werden und bleibt unser Eigentum. Copyright reserved! © ACO Passavant AG		
Erstellt:	Datum: 18.09.17	Name: haljilji	<b>Masstab:</b>  <b>1:2</b>	<b>Masseinheit:</b> Millimeter	Projektion: ISO-E 	Index: <b>B</b>	
Freigegeben:	19.06.2018	dca		Blatt / Anz.: 1 / 1			
Status:	Freigegeben			Zeichnung Nr.: <b>CH 13104</b>		Art.-Nr. angepasst	
Bauelemente <b>Multiline V200</b> mit Sohlgefälle Typ 4 Art. Nr.: 13104				A 24.04.2018 dca anpassung		B 04.06.2018 dca Art.-Nr. angepasst	



Ploddatum: 19.06.2018