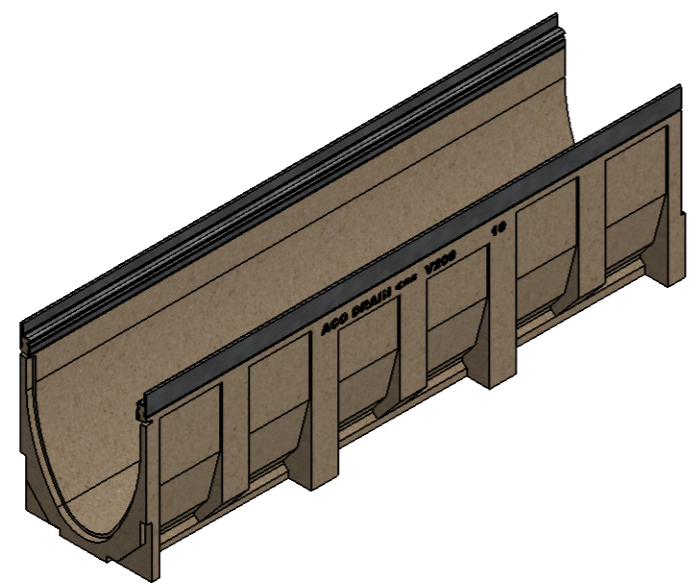




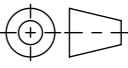
Masstab 1:2

Masstab 1:5

0.5% Sohlengefälle

- mit verzinkter Stahlzarge
- Allgemeintoleranzen ISO 2768-m



Werkstoff: <b>Polymerbeton</b>		Gewicht: <b>47.4 kg kg</b>		 <a href="http://www.aco.ch">www.aco.ch</a>	<b>ACO Passavant AG</b> Industrie Kleinzaun CH-8754 Netstal Tel. 055 / 645 53 00 - Fax 055 / 645 53 10 E-Mail: aco@aco.ch			
zul. Abweichung: <b>Norm</b>		Oberfläche: <b>DIN ISO 1302</b>			Diese Zeichnung darf weder kopiert noch dritten Personen, insbesondere zum Zweck anderweitiger Benutzung mitgeteilt werden und bleibt unser Eigentum. Copyright reserved! © ACO Passavant AG			
	Datum:	Name:	<b>Masstab:</b>  <b>1:2</b>	<b>Masseinheit:</b> <b>Millimeter</b>	<b>Projektion: ISO-E</b> 			
Erstellt:	18.09.17	halijli				<b>Blatt / Anz.:</b> <b>1 / 1</b>		
Freigegeben:	19.06.2018	dca						
Status:	Freigegeben							
<b>Bauelemente</b> <b>Multiline V200</b> mit Sohlengefälle Typ 10 Art. Nr.: 13110				<b>Zeichnung Nr.:</b> <b>CH 13110</b>		<b>Index:</b> <b>B</b>		
		B	04.06.2018	dca	Art.-Nr. angepasst			
		A	24.04.2018	dca	anpassung			