

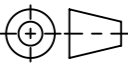


Werkstoff: <b>Polymerbeton</b>		Gewicht: <b>1.39 kg</b>		 www.aco.ch	<b>ACO Passavant AG</b> Industrie Kleinzaun CH-8754 Netstal Tel. 055 / 645 53 00 - Fax 055 / 645 53 10 E-Mail: aco@aco.ch		
zul. Abweichung: <b>Norm</b>		Oberfläche: <b>DIN ISO 1302</b>			Diese Zeichnung darf weder kopiert noch dritten Personen, insbesondere zum Zweck anderweitiger Benutzung mitgeteilt werden und bleibt unser Eigentum. Copyright reserved! © ACO Passavant AG		
	Datum:	Name:	Massstab:  <b>1:2</b>	Masseinheit:	Projektion: ISO-E		
Erstellt:	08.12.17	haljilji		Millimeter			
Freigegeben:	19.06.2018	dca		Blatt / Anz.:			
Status:	Freigegeben			1 / 1			
Bauelemente <b>Multiline V200 Zubehör</b> Kombistirnwand Flachrinne für Typ 12cm Art. Nr.: 13180				Zeichnung Nr.: <b>CH 13180</b>		Index: <b>A</b>	
A		04.06.2018	dca	Art.-Nr. angepasst			
-							