

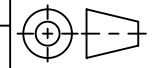


verzinkte Stahlzarge

| | | | | | | | |
|--|-------------|------------------------------------|-----------------------------|---|---|--------------------|---|
| Werkstoff: Polymerbeton | | Gewicht: 2.87 kg | |  www.aco.ch | ACO Passavant AG Industrie Kleinzaun CH-8754 Netstal Tel. 055 / 645 53 00 - Fax 055 / 645 53 10 E-Mail: aco@aco.ch | |  |
| zul. Abweichung: Norm | | Oberfläche: DIN ISO 1302 | | | Diese Zeichnung darf weder kopiert noch dritten Personen, insbesondere zum Zweck anderweitiger Benutzung mitgeteilt werden und bleibt unser Eigentum. Copyright reserved! © ACO Passavant AG | | |
| | Datum: | Name: | Massstab: 1:2 | Masseinheit: | Projektion: ISO-E | | |
| Erstellt: | 08.12.17 | halj | | Millimeter |  | | |
| Freigegeben: | 19.06.2018 | dca | | Blatt / Anz.: | | 1 / 1 | |
| Status: | Freigegeben | | | | | | |
| Bauelemente Multiline V200 Zubehör Stirnwand mit LLD, Typ 20 Art. Nr.: 13190 | | | | Zeichnung Nr.: | | Index: | |
| | | | | CH 13190 | | B | |
| | | B 04.06.2018 | | dca | | Art.-Nr. angepasst | |
| | | A 24.04.2018 | | dca | | anpassung | |