

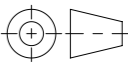


| | | | | | | | |
|---|-------------|------------------------------------|------------|---|---|---|---|
| Werkstoff: Grauguss | | Gewicht: 5.15 kg | |  www.aco.ch | ACO Passavant AG Industrie Kleinzaun CH-8754 Netstal Tel. 055 / 645 53 00 E-Mail: aco@aco.ch | |  |
| zul. Abweichung: Norm | | Oberfläche: DIN ISO 1302 | | | Diese Zeichnung darf weder kopiert noch dritten Personen, insbesondere zum Zweck anderweitiger Benutzung mitgeteilt werden und bleibt unser Eigentum. Copyright reserved! © ACO Passavant AG | | |
| | Datum: | Name: | 1:3 | Masseinheit: | Projektion: ISO-E |  | |
| Erstellt: | 21.08.2019 | AH | | Millimeter | | | |
| Freigegeben: | 21.08.2019 | AH | | Blatt / Anz.: 1 / 1 | | | |
| Status: | Freigegeben | | | | | | |
| Bauelemente Rost Freestyle EKKERSRIJT D400 für ML V100, KTL beschichtet, mit Arretierung Art. Nr.: 132095 | | | | Zeichnung Nr.: CH 132095 | | Index: - | |
| | | | | - | | Erstausgabe | |

Allgemeintoleranzen für Längenmasse DIN ISO 2768-1

| Genauigkeitsgrad | Abmasse in mm für Nennmassbereiche | | | | | | |
|------------------|------------------------------------|--------------|---------------|-----------------|------------------|-------------------|--------------------|
| | 0,5 ... 3 | > 3 ... 6 | > 6 ... 30 | > 30 ... 120 | > 120 ... 400 | > 400 ... 1000 | > 1000 ... 2000 |
| m (mittel) | ± 0.1 | ± 0.1 | ± 0.2 | ± 0.3 | ± 0.5 | ± 0.8 | ± 1.2 |