

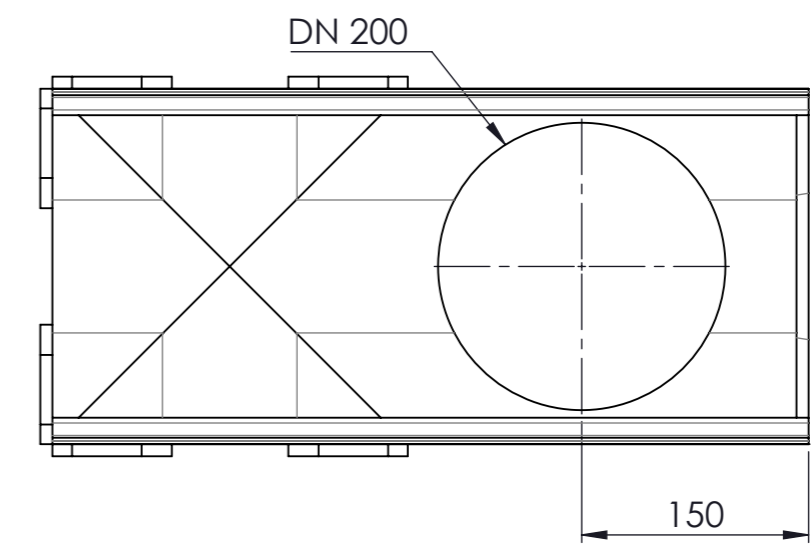
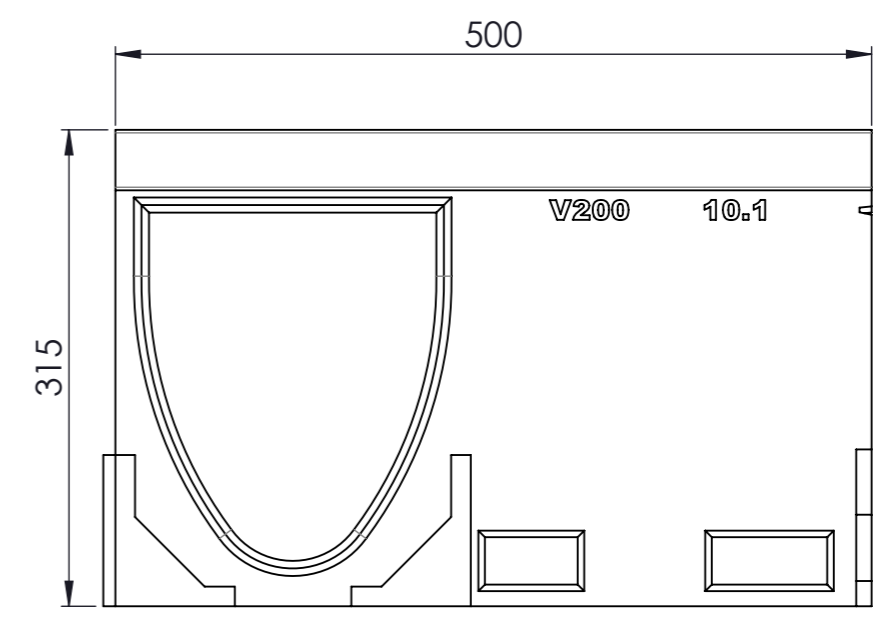
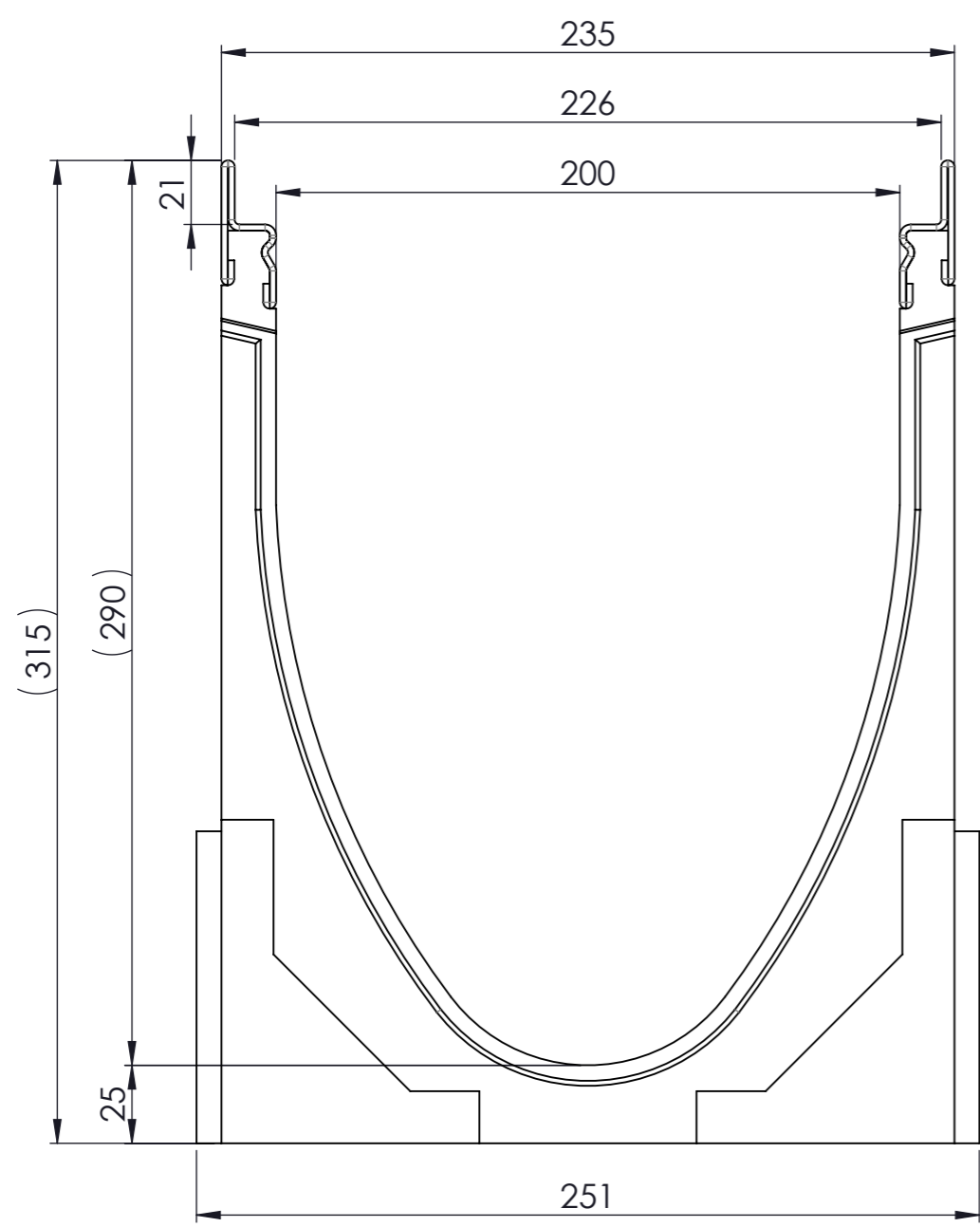
1 2 3 4 5 6 7 8

Masstab 1:2

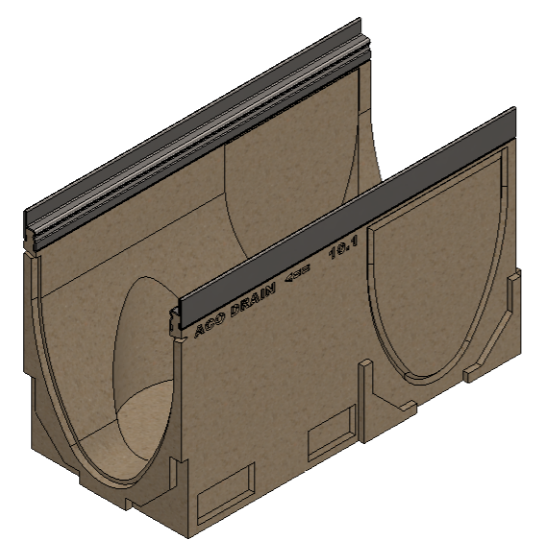
Masstab 1:5

A

A



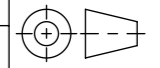


- mit Edelstahlzarge  
- Allgmeintoleranzen ISO 2768-m



E

E

Werkstoff: <b>Polymerbeton</b>		Gewicht: <b>31.5 kg kg</b>		 www.aco.ch	<b>ACO Passavant AG</b> Industrie Kleinzaun CH-8754 Netstal Tel. 055 / 645 53 00 - Fax 055 / 645 53 10 E-Mail: aco@aco.ch			
zul. Abweichung: <b>Norm</b>		Oberfläche: <b>DIN ISO 1302</b>			Diese Zeichnung darf weder kopiert noch dritten Personen, insbesondere zum Zweck anderweitiger Benutzung mitgeteilt werden und bleibt unser Eigentum. Copyright reserved! © ACO Passavant AG			
Erstellt:	Datum: 18.09.17	Name: halj	Masstab: <b>1:2</b>	Masseinheit: <b>Millimeter</b>	Projektion: ISO-E 	Zeichnung Nr.: <b>CH 13252</b>		Index: <b>B</b>
Freigegeben:	19.06.2018	dca		Blatt / Anz.: 1 / 1				
Status:	Freigegeben			Baelemente <b>Multiline V200</b> Typ 10.1 mit senkrechter und seitlicher Vorformungen Art. Nr.: 13252		B 04.06.2018 dca Art.-Nr. angepasst A 24.04.2018 dca anpassung		

F

Plattendatum: 19.06.2018

1 2 3 4 5 6 7 8

CAD-System: SolidWorks

A3