

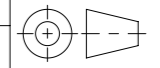


Belastungsklasse: D400

| | | | | | | | |
|--------------------------------------------------------------------------------------|----------------------|------------------------------------|-----------------------------|-----------------------------------------------------------------------------------------------------|-------------------------------------------------------------------------------------------------------------------------------------------------------------------------------------------------|---------------------------------------------------------------------------------------|---------------------------------------------------------------------------------------|
| Werkstoff: 1.4301 | | Gewicht: 5.2 kg | |  www.aco.ch | ACO Passavant AG Industrie Kleinzaun CH-8754 Netstal Tel. 055 / 645 53 00 - Fax 055 / 645 53 10 E-Mail: aco@aco.ch | |  |
| zul. Abweichung: Norm | | Oberfläche: DIN ISO 1302 | | | Diese Zeichnung darf weder kopiert noch dritten Personen, insbesondere zum Zweck anderweitiger Benutzung mitgeteilt werden und bleibt unser Eigentum. Copyright reserved! © ACO Passavant AG | | |
| Erstellt: | Datum: 26.07.2018 | Name: dca | Massstab: 1:5 | Masseinheit: Millimeter | Projektion: ISO-E |  | |
| Freigegeben: | 26.07.2018 | dca | | Blatt / Anz.: 1 / 1 | | | |
| Status: | Freigegeben | | | | | | |
| Bauelemente Abdeckrost Drainlock für Multiline V100 Art. Nr.: 132887 | | | | Zeichnung Nr.: CH 132887 | | Index: - | |
| | | | | - Erstaussgabe | | | |

Plottedatum: 26.07.2018