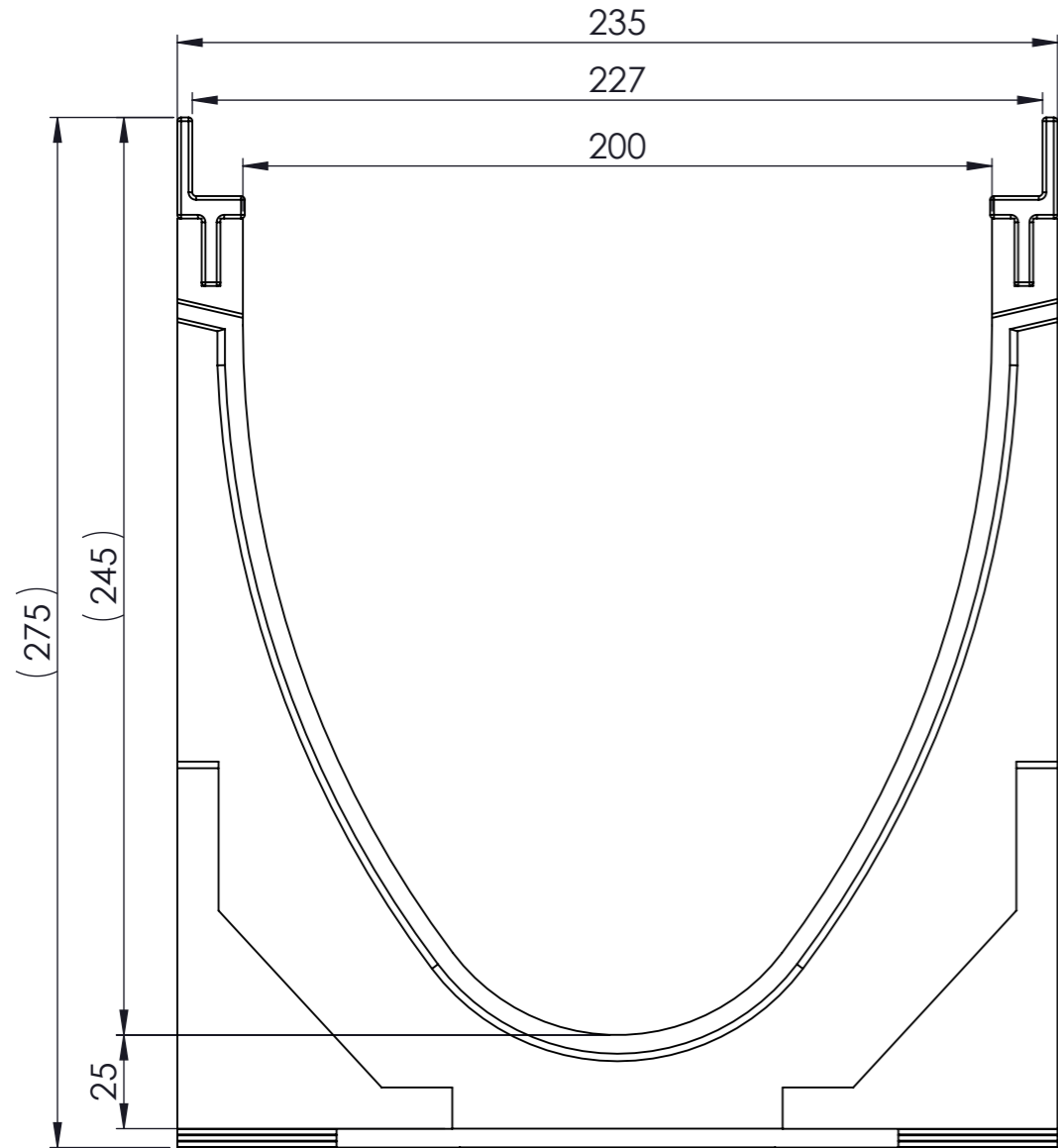
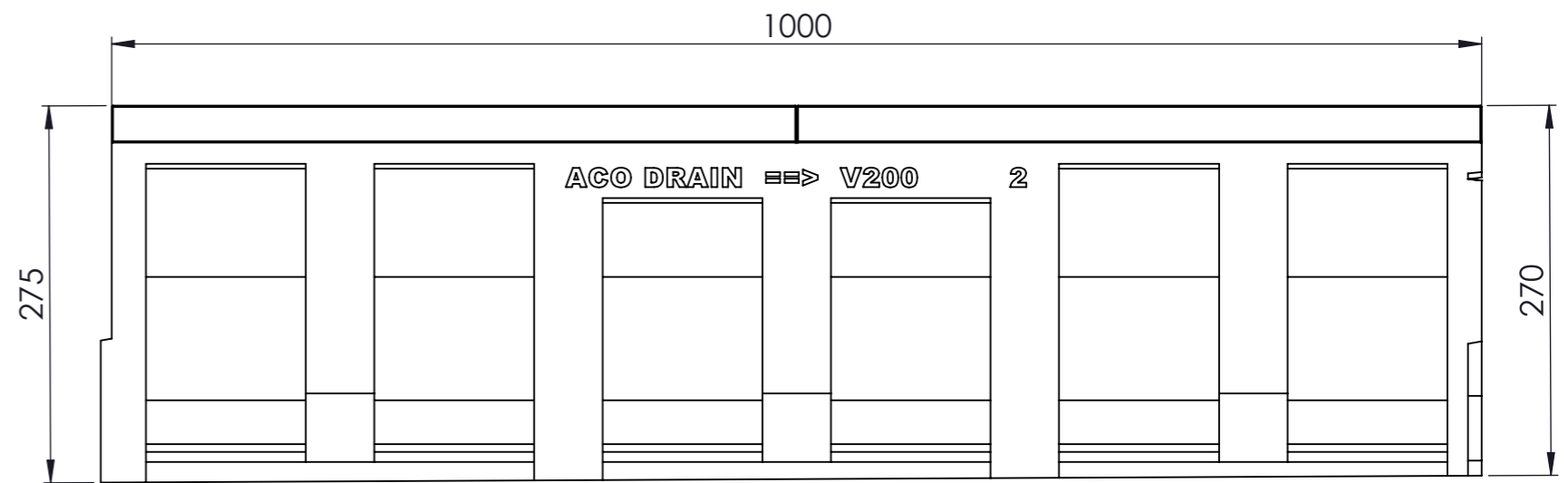


Masstab 1:2

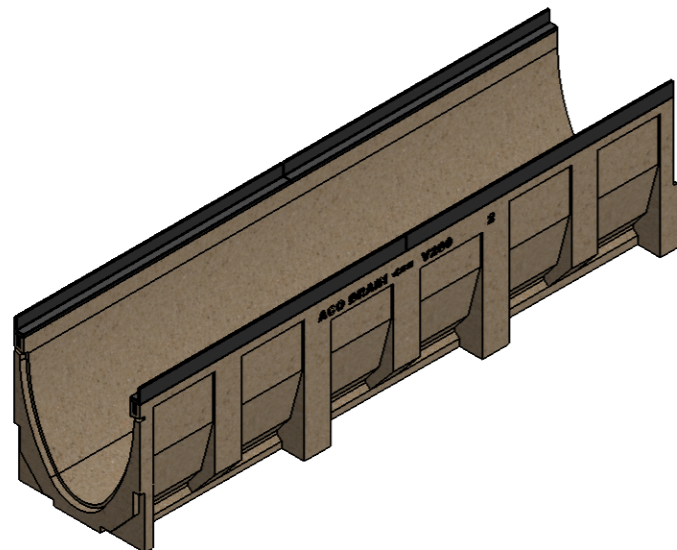
Masstab 1:5



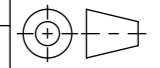


0.5% Sohlgefälle



- mit Gusszarge
- Allgmeintoleranzen ISO 2768-m



| | | | | | | | | |
|--|--------------------|------------------------------------|------------------------|---|---|----------|---|--|
| Werkstoff: Polymerbeton | | Gewicht: 43.1 kg kg | |  www.aco.ch | ACO Passavant AG Industrie Kleinzaun CH-8754 Netstal Tel. 055 / 645 53 00 - Fax 055 / 645 53 10 E-Mail: aco@aco.ch | |  | |
| zul. Abweichung: Norm | | Oberfläche: DIN ISO 1302 | | | Diese Zeichnung darf weder kopiert noch dritten Personen, insbesondere zum Zweck anderweitiger Benutzung mitgeteilt werden und bleibt unser Eigentum. Copyright reserved! © ACO Passavant AG | | | |
| Erstellt: | Datum: 18.09.17 | Name: haliliji | Masstab: 1:2 | Masseinheit: Millimeter | Projektion: ISO-E | | | |
| Freigegeben: | 19.06.2018 | dca | | Blatt / Anz.: 1 / 1 |  | | | |
| Status: | Freigegeben | | | | | | | |
| Bauelemente Multiline V200 mit Sohlgefälle Typ 2 Art. Nr.: 13302 | | | | Zeichnung Nr.: | | Index: | | |
| | | | | CH 13302 | | A | | |
| A | | 04.06.2018 | dca | Art.-Nr. angepasst | | | | |
| - | | | | | | | | |