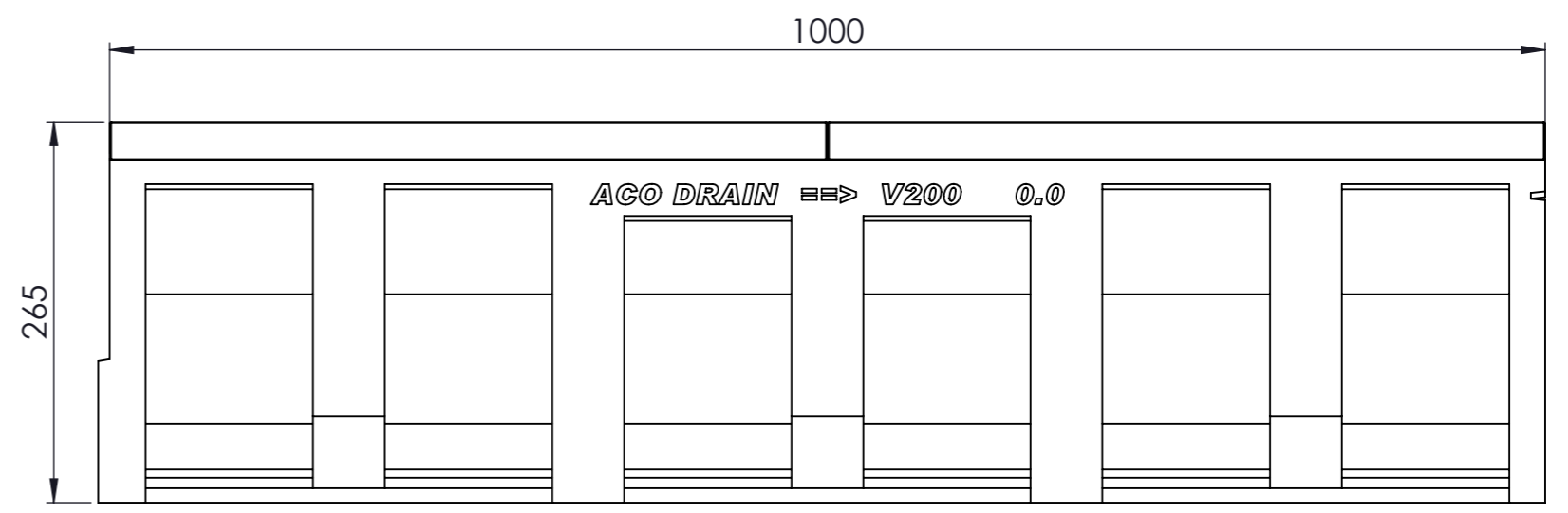
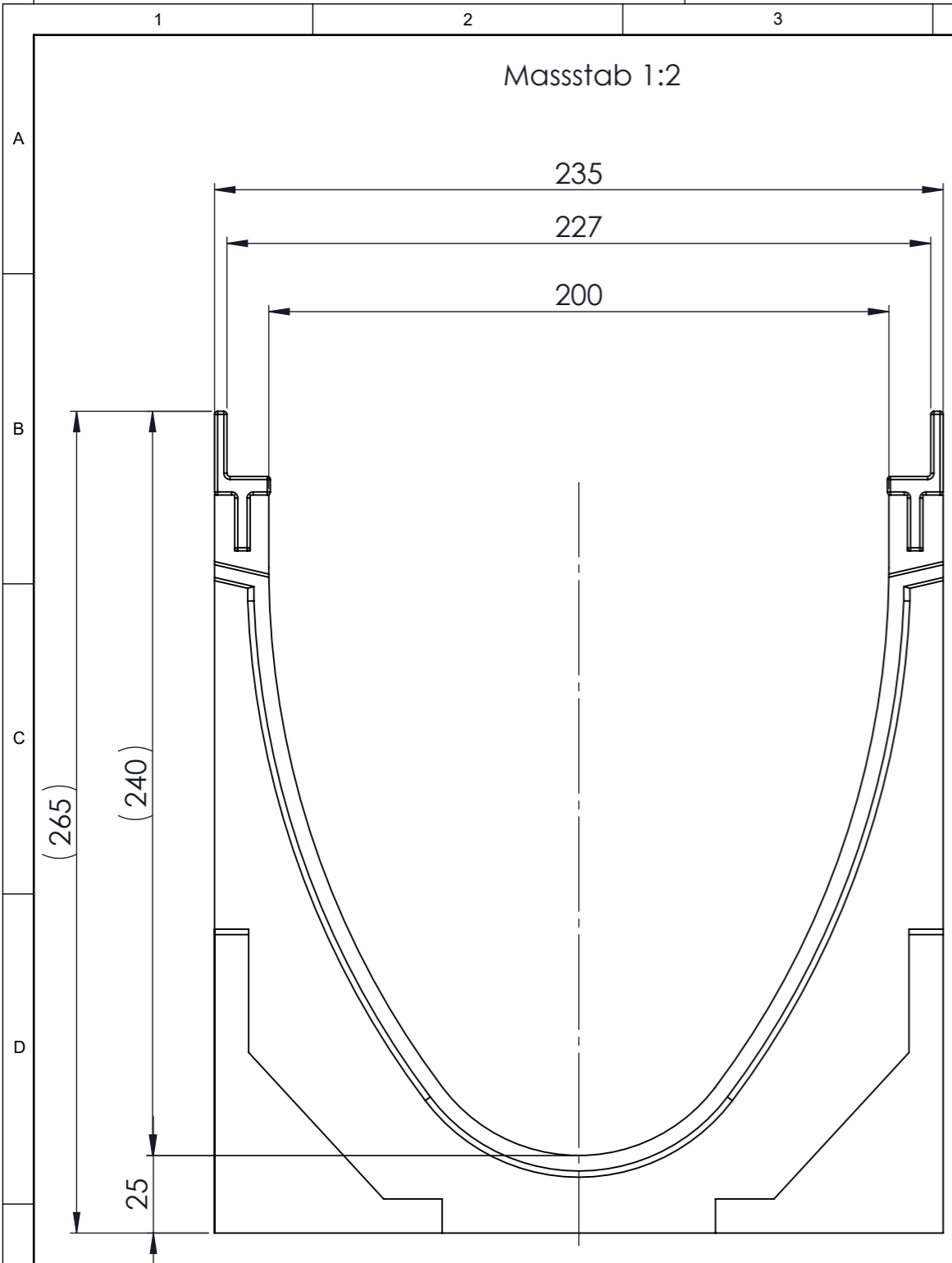
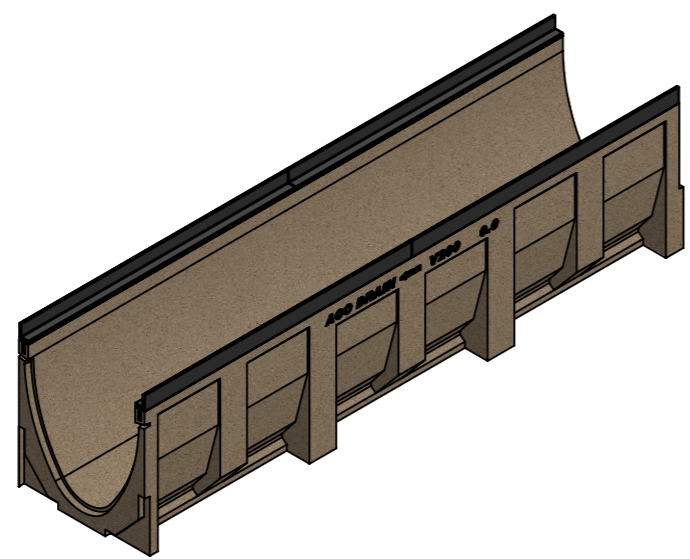




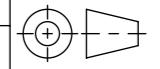
Masstab 1:2

Masstab 1:5



- mit Gusszarge  
- Allgemeintoleranzen ISO 2768-m



Werkstoff: <b>Polymerbeton</b>		Gewicht: <b>41.9 kg kg</b>		 www.aco.ch	<b>ACO Passavant AG</b> Industrie Kleinzaun CH-8754 Netstal Tel. 055 / 645 53 00 - Fax 055 / 645 53 10 E-Mail: aco@aco.ch		
zul. Abweichung: <b>Norm</b>		Oberfläche: <b>DIN ISO 1302</b>			Diese Zeichnung darf weder kopiert noch dritten Personen, insbesondere zum Zweck anderweitiger Benutzung mitgeteilt werden und bleibt unser Eigentum. Copyright reserved! © ACO Passavant AG		
	Datum:	Name:	Masstab: <b>1:1</b>	Masseinheit:	Projektion: ISO-E		
Erstellt:	18.09.17	halijli		Millimeter			
Freigegeben:	24.01.2019	dca		Blatt / Anz.:	1 / 1		
Status:	Freigegeben						
Bauelemente <b>Multiline V200</b> ohne Sohlengefälle Typ 0.0 Art. Nr.: 13330				Zeichnung Nr.:		Index:	
				<b>CH 13330</b>		<b>B</b>	
B 24.01.2019		dca	bez. angepasst				
A 04.06.2018		dca	Art.-Nr. angepasst				

Ploddatum: 24.01.2019