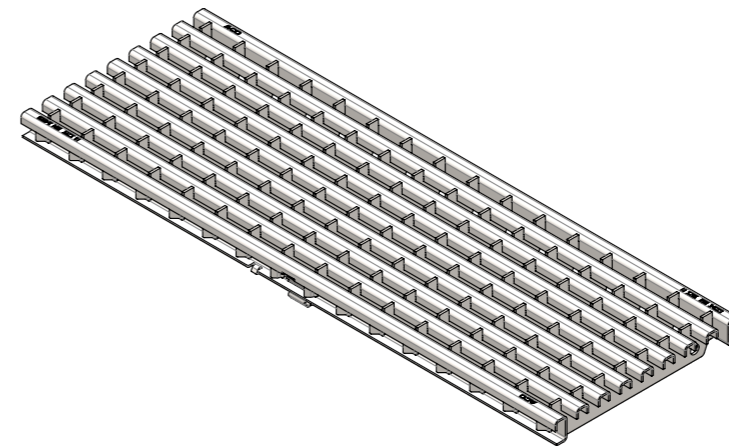
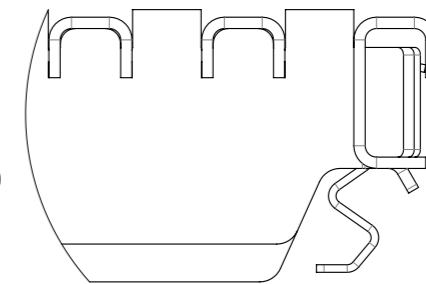


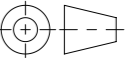


A (1:1)



Belastungsklasse: B125

Werkstoff: 1.0037		Gewicht: 2.5 kg		 www.aco.ch	ACO Passavant AG Industrie Kleinzaun CH-8754 Netstal Tel. 055 / 645 53 00 - Fax 055 / 645 53 10 E-Mail: aco@aco.ch			
zul. Abweichung: Norm		Oberfläche: DIN ISO 1302			Diese Zeichnung darf weder kopiert noch dritten Personen, insbesondere zum Zweck anderweitiger Benutzung mitgeteilt werden und bleibt unser Eigentum. Copyright reserved! © ACO Passavant AG			
Erstellt:	Datum: 25.07.2018	Name: dca	Massstab: 1:5	Masseinheit: Millimeter	Projektion: ISO-E		Zeichnung Nr.: CH 133626 Index: -	
Freigegeben:	25.07.2018	dca		Blatt / Anz.: 1 / 1	Erstausgabe			
Status:	Freigegeben							
Bauelemente Abdeckrost Drainlock für Multiline V150 Art. Nr.: 133626								