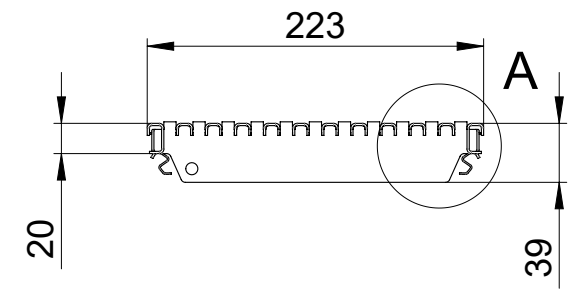
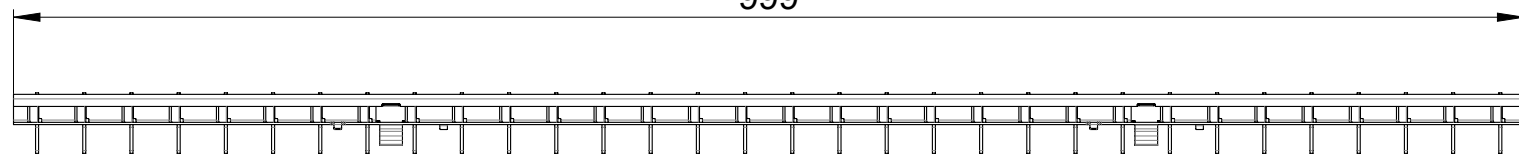
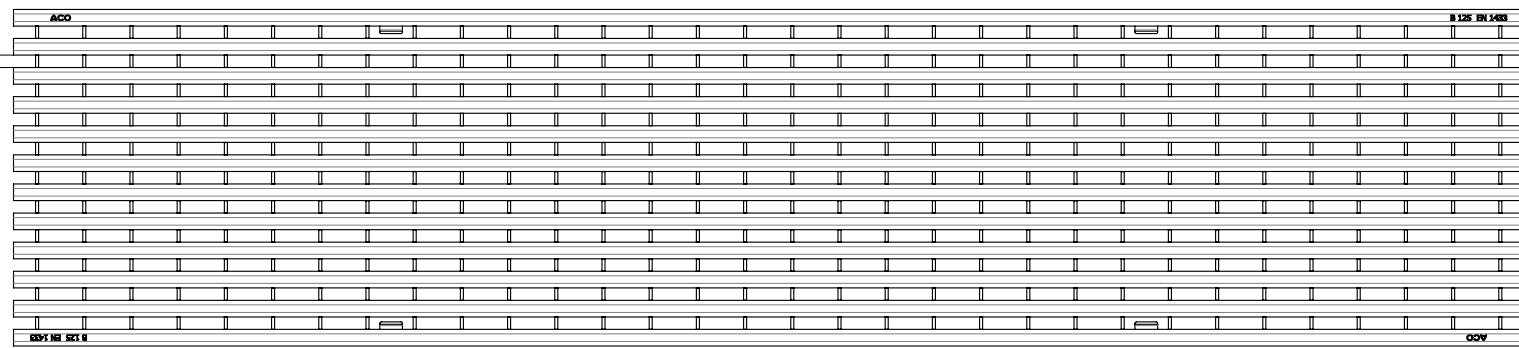


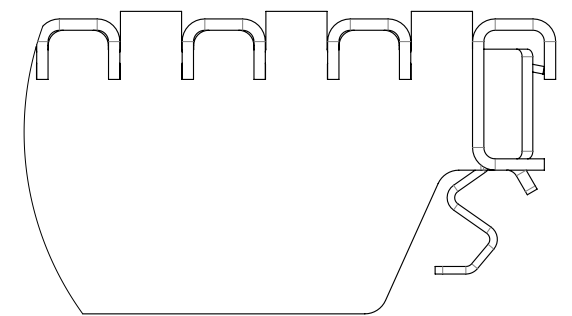
999



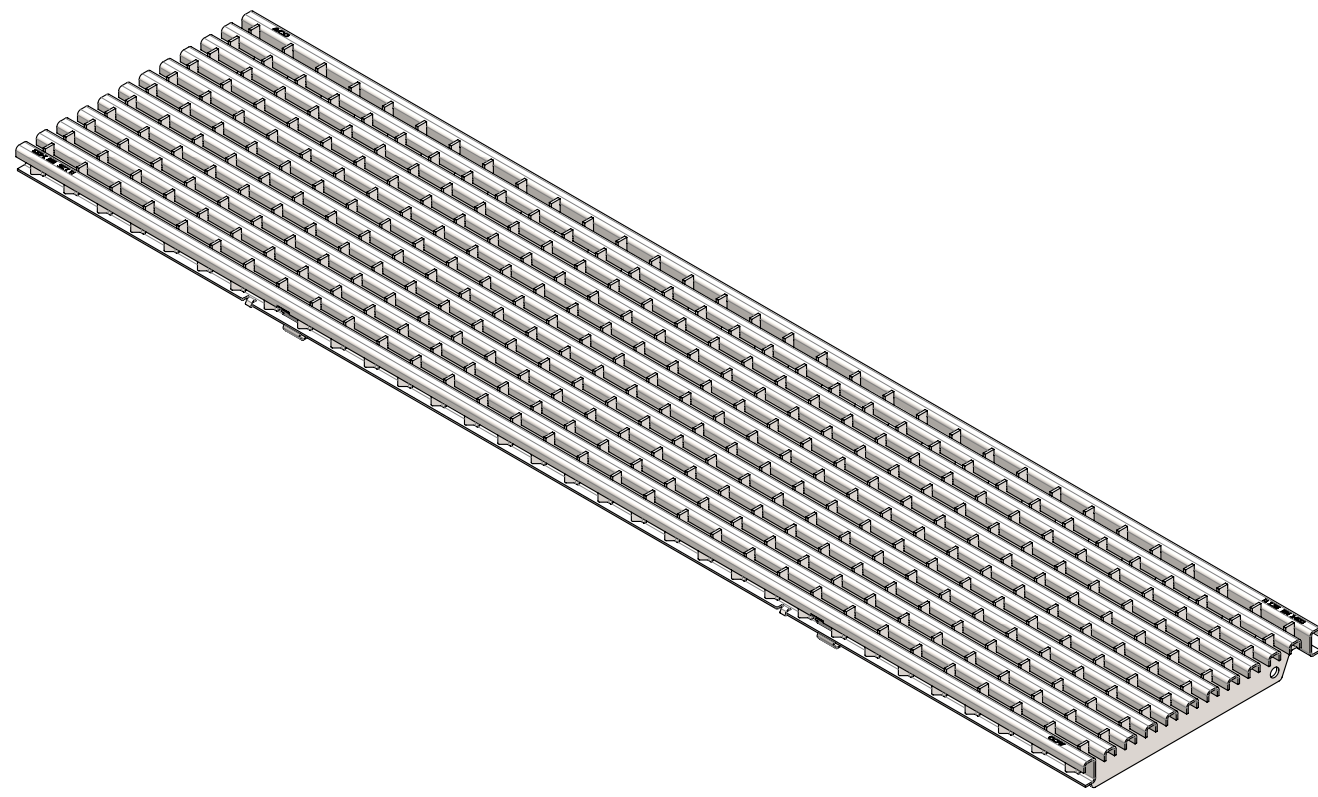
8



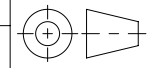


A (1:1)



Belastungsklasse: B125



Werkstoff: 1.4301		Gewicht: 7.4 kg		 www.aco.ch	ACO Passavant AG Industrie Kleinzaun CH-8754 Netstal Tel. 055 / 645 53 00 - Fax 055 / 645 53 10 E-Mail: aco@aco.ch		 Diese Zeichnung darf weder kopiert noch dritten Personen, insbesondere zum Zweck anderweitiger Benutzung mitgeteilt werden und bleibt unser Eigentum. Copyright reserved! © ACO Passavant AG
zul. Abweichung: Norm		Oberfläche: DIN ISO 1302			Masstab: 1:5	Masseinheit: Millimeter Projektion: ISO-E 	
Erstellt:	Datum: 25.07.2018	Name: dca	Freigegeben: 25.07.2018	Blatt / Anz.: 1 / 1			
Status:	Freigegeben		Zeichnung Nr.: CH 133631			Index: -	
Bauelemente Abdeckrost Drainlock für Multiline V200 Art. Nr.: 133631				Erstaussgabe		Plottedatum: 25.07.2018	