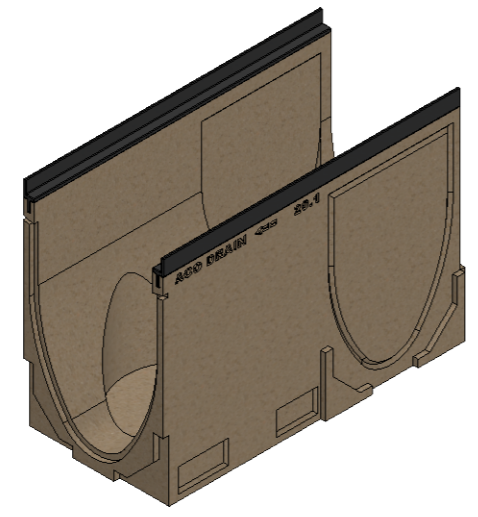


- mit Gusszarge  
- Allgemeintoleranzen ISO 2768-m



Werkstoff: <b>Polymerbeton</b>		Gewicht: <b>36.5 kg kg</b>		 www.aco.ch		<b>ACO Passavant AG</b> Industrie Kleinzaun CH-8754 Netstal Tel. 055 / 645 53 00 - Fax 055 / 645 53 10 E-Mail: aco@aco.ch							
zul. Abweichung: <b>Norm</b>		Oberfläche: <b>DIN ISO 1302</b>		Datum: 18.09.17 Name: halj		Masstab: <b>1:2</b>		Masseinheit: <b>Millimeter</b>		Projektion: ISO-E 		Diese Zeichnung darf weder kopiert noch dritten Personen, insbesondere zum Zweck anderweitiger Benutzung mitgeteilt werden und bleibt unser Eigentum. Copyright reserved! © ACO Passavant AG	
Erstellt:		Freigegeben:		Datum: 19.06.2018 Name: dca		Blatt / Anz.: <b>1 / 1</b>		Zeichnung Nr.: <b>CH 13372</b>		Index: <b>A</b>		Plottedatum: 19.06.2018	
Status:		Freigegeben		Bauelemente <b>Multiline V200</b> Typ 20.1 mit senkrechter & seitlicher Vorformung Art. Nr.: 13372		Art.-Nr. angepasst		CAD-System: SolidWorks		A3		A	