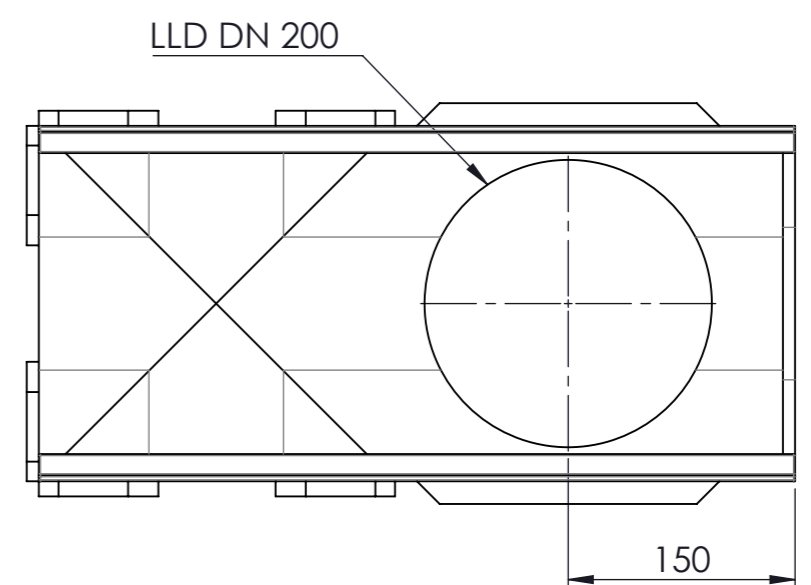
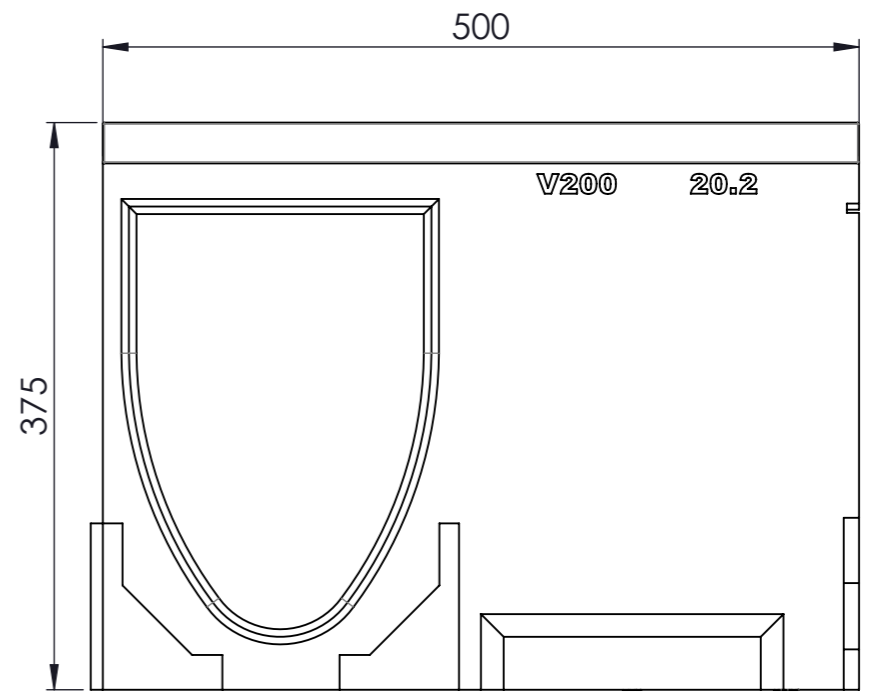
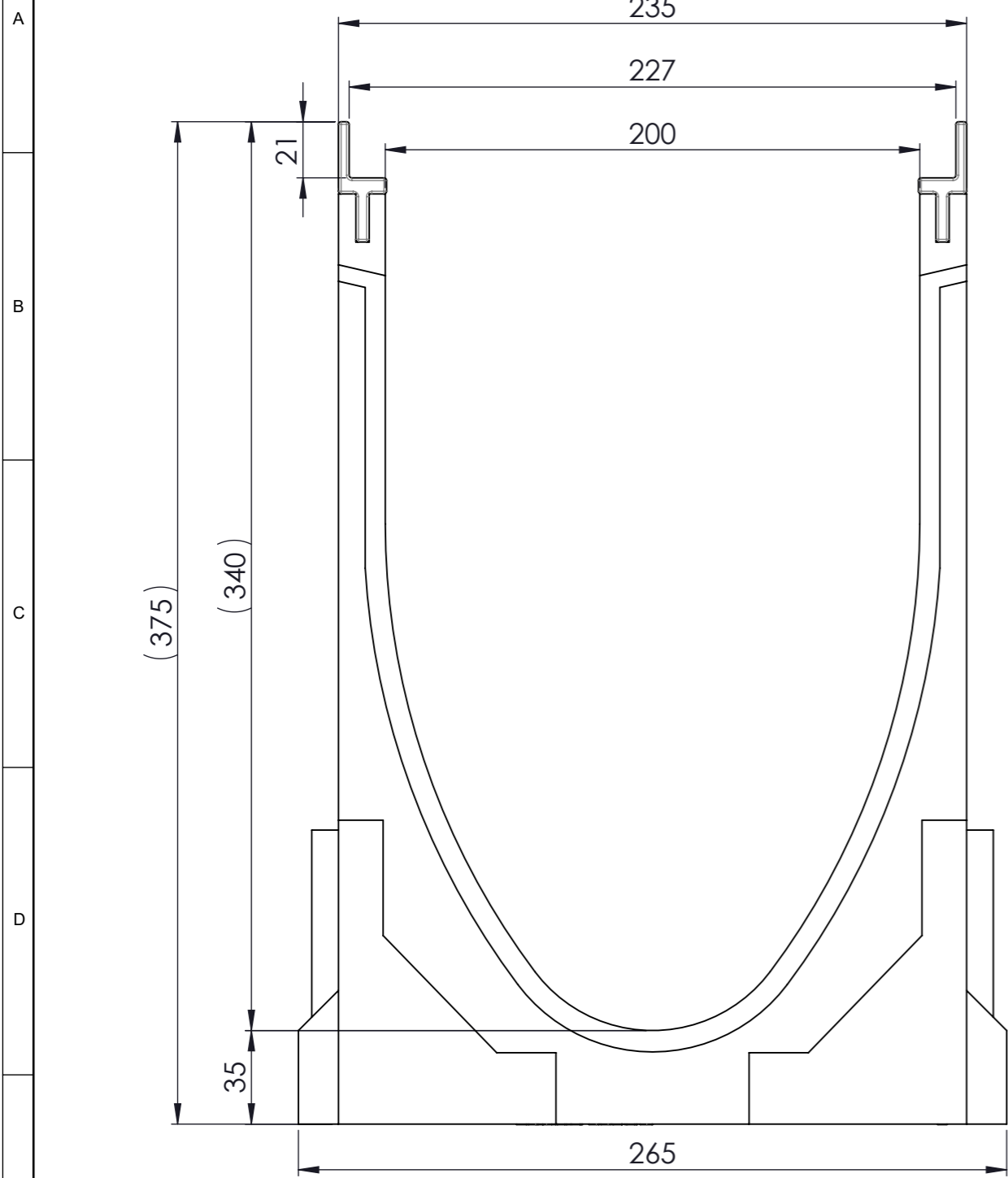


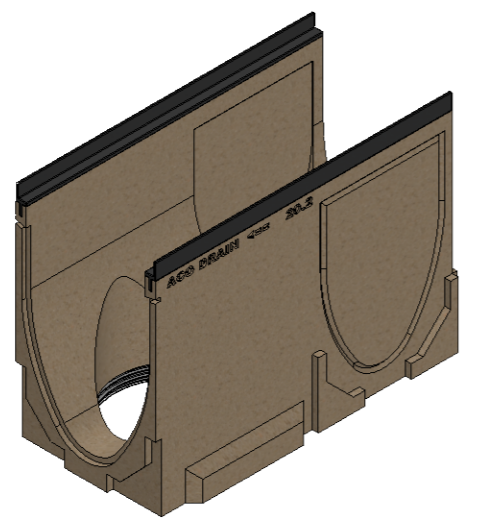
1 2 3 4 5 6 7 8



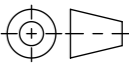
Masstab 1:2

Masstab 1:5



- mit Gusszarge
- Allgemeintoleranzen ISO 2768-m



Werkstoff: Polymerbeton		Gewicht: 37.5 kg kg		 www.aco.ch	ACO Passavant AG Industrie Kleinzaun CH-8754 Netstal Tel. 055 / 645 53 00 - Fax 055 / 645 53 10 E-Mail: aco@aco.ch		
zul. Abweichung: Norm		Oberfläche: DIN ISO 1302			Diese Zeichnung darf weder kopiert noch dritten Personen, insbesondere zum Zweck anderweitiger Benutzung mitgeteilt werden und bleibt unser Eigentum. Copyright reserved! © ACO Passavant AG		
Erstellt:	Datum: 18.09.17	Name: halijli	Masstab: 1:2	Masseinheit: Millimeter	Projektion: ISO-E		
Freigegeben:	19.06.2018	dca		Blatt / Anz.: 1 / 1			
Status:	Freigegeben						
Bauelemente Multiline V200 Typ 20.2 LLB für senkrechten Anschluss & seitlicher Vorformung Art. Nr.: 13373				Zeichnung Nr.: CH 13373		Index: A	
				A	04.06.2018	dca	Art.-Nr. angepasst

1 2 3 4 5 6 7 8

CAD-System: SolidWorks

Ploddatum: 19.06.2018

A3