

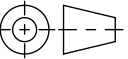


- mit Gusszargen
- Allgmeintoleranzen ISO 2768-m

Werkstoff: Polymerbeton		Gewicht: 41.2 kg kg		 www.aco.ch	ACO Passavant AG Industrie Kleinzaun CH-8754 Netstal Tel. 055 / 645 53 00 - Fax 055 / 645 53 10 E-Mail: aco@aco.ch		
zul. Abweichung: Norm		Oberfläche: DIN ISO 1302			Diese Zeichnung darf weder kopiert noch dritten Personen, insbesondere zum Zweck anderweitiger Benutzung mitgeteilt werden und bleibt unser Eigentum. Copyright reserved! © ACO Passavant AG		
Erstellt:	Datum: 18.09.17	Name: haljilji	Massstab: 1:4	Masseinheit: Millimeter	Projektion: ISO-E		Index: A
Freigegeben:	13.09.2019	AB		Blatt / Anz.: 1 / 1			
Status:	Freigegeben						
Bauelemente Einlaufkasten V200 Typ 0.0-20.0 DN200 Art. Nr.: 13392				Zeichnung Nr.: CH 13392		Art.-Nr. angepasst	
				A	04.06.2018	dca	